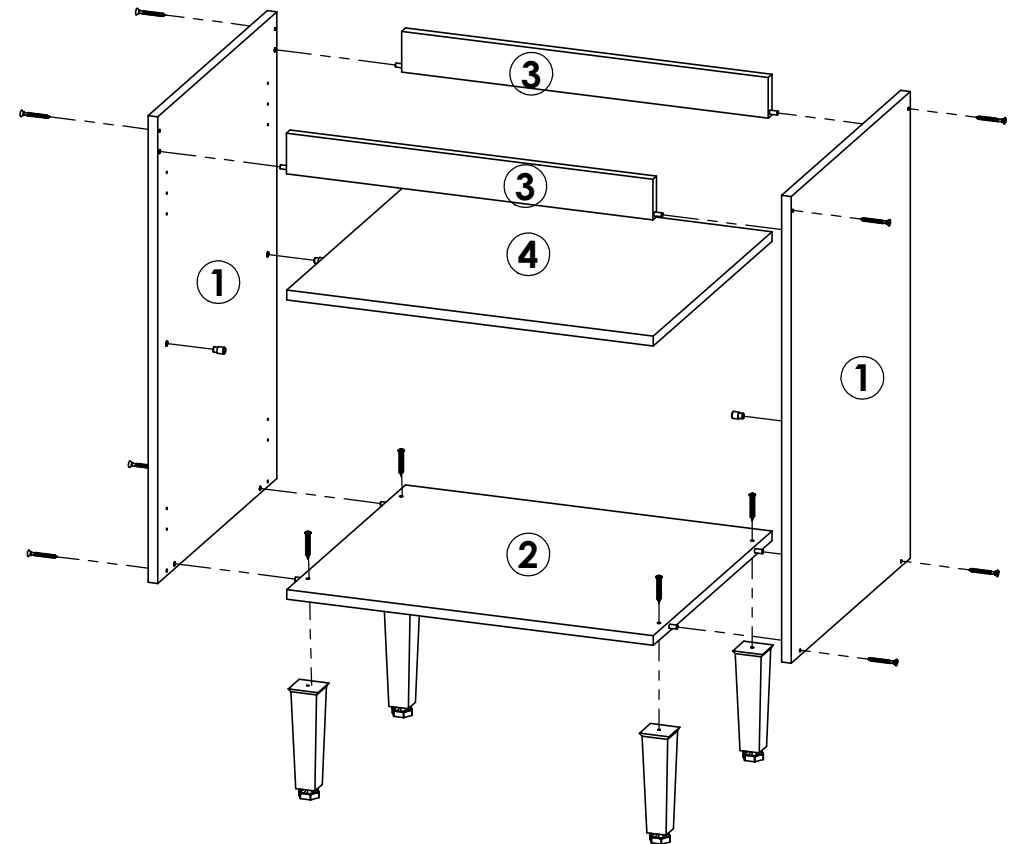


**Cozinha Lovely**

Peça Pieça Pieza	Cod.	Descrição	Description	Descripción	Qtde Qty Cant	Compr Length Largo	Larg. Width Ancho	Esp. Thick. Esp.
1	P18185	Lateral Dir / Esq	Side Left / Right	Lateral Izq / Der	2	720	490	15
2	P18311	Tampo Inferior	Surface Bottom	superficie inferior	1	570	488	15
3	P18313	Travessa Front/Tras	Traverse Front / Rear	Travessa Front / Tras	2	570	63	15
4	P18387	Prateleira	Shelf	Estante	1	570	488	15
5	P16172	Fundo	Background	Fondo	2	715	295	2,5

CL310 - Balcão 1P 60cm Noce c| Bianco

6	P18386	Porta	Door	Puerta	1	677	587	15
---	--------	-------	------	--------	---	-----	-----	----

**Notas especiais/special notes/notas especiales:**

1- Antes de montar o móvel, leia o Manual com atenção.

Before mounting the mobile, read the manual carefully.

Antes de montar el móvil, lea el manual cuidadosamente.

2 - Recomenda-se que a Montagem seja realizada conforme Manual de Montagem.

It is recommended that the Assembly is held conforme Assembly Manual.

Se recomienda que la Asamblea se celebra conforme Manual Asamblea.

3 - Certifique-se que a base onde o produto será Montado é Limpa e Plana.

Asegúrese de que la base donde se montará el producto es limpio y Plana.

Asegúrese de que la base donde se montará el producto es limpio y Plana.

OBRIGADO./THANK YOU./GRACIAS.

**Atenção com a cor do acabamento!
Em caso de assistência solicitar o código de acordo com a cor da peça.**





Balcão 1P 60cm Cozinha Lovely / Balcony 1P 60cm Kitchen Lovely / Balcón 1P 60cm Cocina Lovely.

Faithful+Gardner para você

Cod. Qnt.

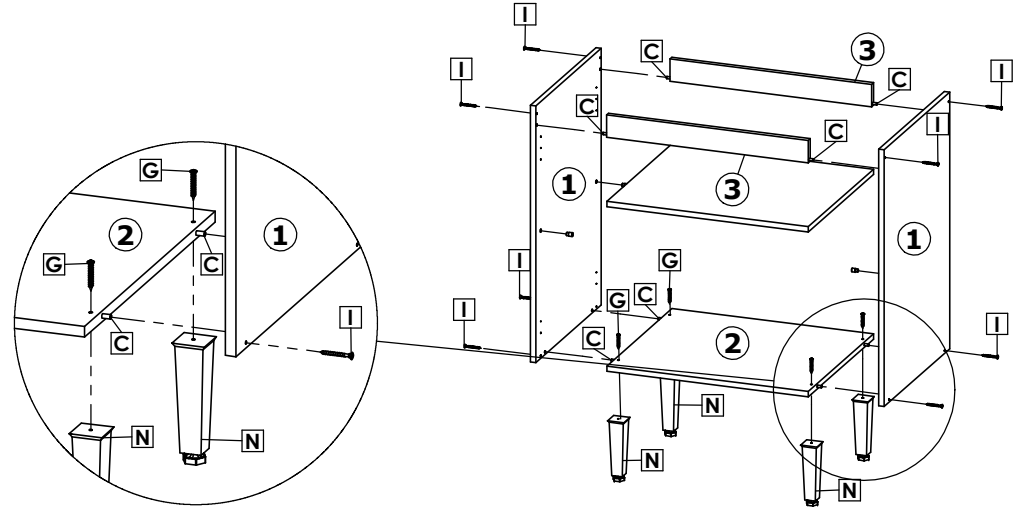
A 1	B 28	C 8	D 8	E 14	F 4
Adesivo Logotipo 31363	Prego 10x10 CC 20179	Cavilha 6x30 24603	Parafuso 4x14CC 25673	Parafuso 3,5x14 CP 25736	Cantoneira de Aço 33407
G 4	H 2	I 11	J 2	K 2	L 1
Parafuso 4,5x40 CF 29411	Paraf. União CI Flange 33158	Parafuso 3,5x45 CC 33405 - Zinc. Branco	Dobradiça 23271	Calço Dobradiça 23273	Perfil H 642mm 36484
M 4	N 4	O 4	P 1	Q 4	R 2
Batente Silicone 28309	Pé Cônico 35571 - Bronze	Tampa Adesivo 13mm 37798 - Noce	Pux. Athos 224mm 37671 - Bronze	Suporte Prateleira 37147 - Linho	Parafuso 3,5x30CC 36978
- -	- -	- -	- -	- -	- -

1º Passo / Step / Paso

Fixar Laterais ① no Tampo ② e Travessas ③, com Parafusos I e Cavilha C /

Attach Sides ① to Top ② and Crosspieces ③, with Screws I and Bolt C /

Fijar Lateral ① en el Tablero ② y Travesaños ③, con Tornillos I y Cuchillo C.



2º Passo / Step / Paso

Fixar o Fundo ⑤ com Prego B e Parafuso E /

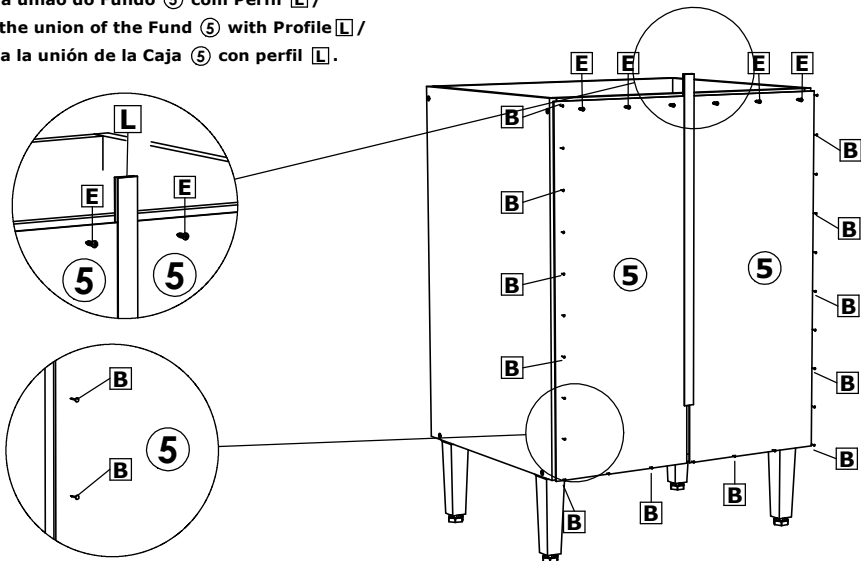
Fix the Fund ⑤ with Prego B and Screw E /

Fijar el Fondo ⑤ con Prego B y Tornillo E.

Fazer a união do Fundo ⑤ com Perfil L /

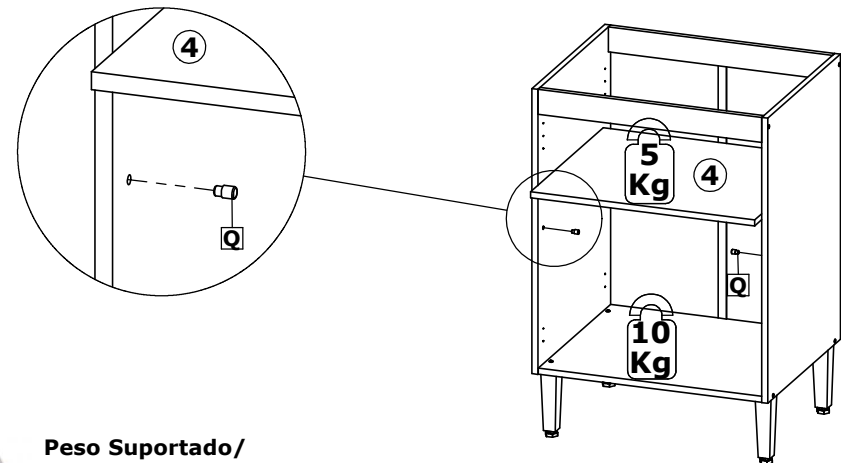
Make the union of the Fund ⑤ with Profile L /

Realiza la unión de la Caja ⑤ con perfil L.



3º Passo / Step / Paso

Colocação da Prateleira / Placing the Shelf / Colocación del estante.



Peso Suportado / Supported weight / Con el apoyo de peso.



Balcão 1P 60cm Cozinha Lovely / Balcony 1P 60cm Kitchen Lovely / Balcón 1P 60cm Cocina Lovely.

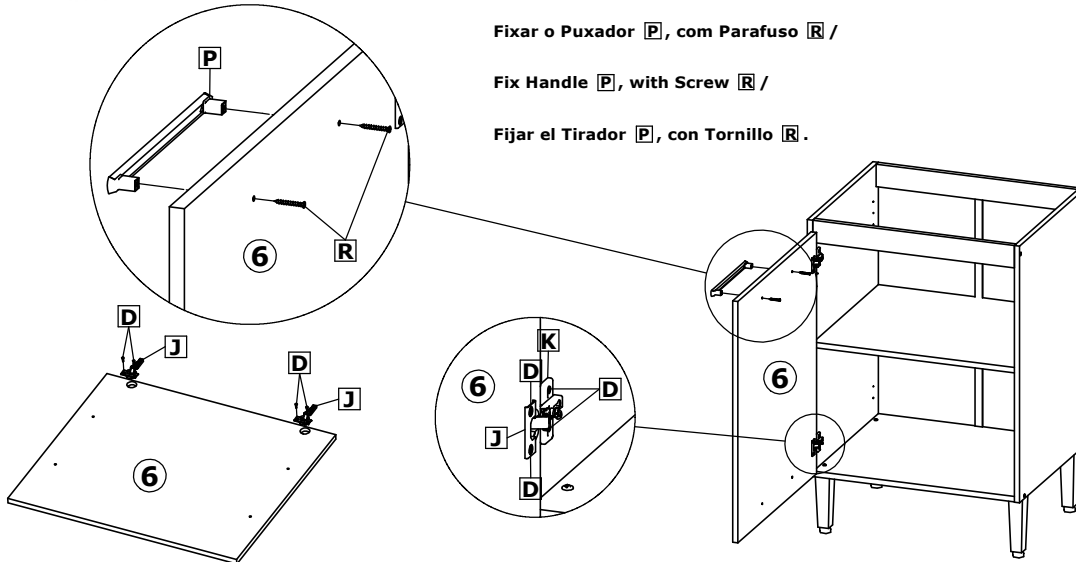
4º Passo / Step / Paso

Montagem da Porta/Door assembly/Conjunto de la puerta.

Fixar o Puxador **P**, com Parafuso **R** /

Fix Handle **P**, with Screw **R** /

Fijar el Tirador **P**, con Tornillo **R** .

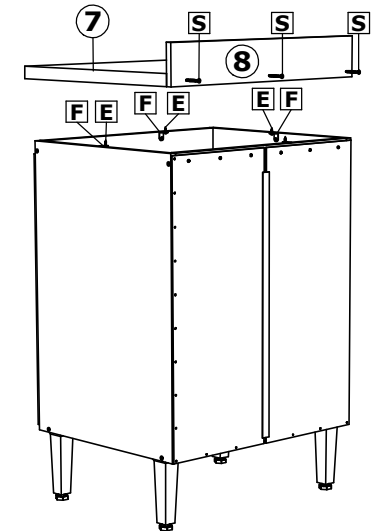


5º Passo / Step / Paso

Fixar o espelho **8** no tampo **7** com parafuso **S** nas pré frauções existentes no espelho **8**. Após, fixar o tampo no balcão com cantoneiras **F** e parafusos **E** .

Fix the mirror **8** to the top **7** with screws **S** on the pre-fractions existing on the top **8**. After, fix the top on the counter with angles **F** and screws **E** .

Fije el espejo **8** a la parte superior **7** con tornillos **S** en el fracciones preexistentes en la parte superior **8**. Después, arregla la tapa en el mostrador con ángulos **F** y tornillos **E** .



Iniciar a fixação das Portas **6** pelas marcações inferiores/
Start fixing the Ports **6** by the lower/
Iniciar la fijación de las Puertas **6** por las marcas inferiores.

7	P18315	Tampo	Superficie	Surface	600	513	30
8	P18316	Espelho	Espejo	Mirror	600	100	15

6º Passo / Step / Paso

Produto Montado/ Mounted Product/ Montada del producto.

Balcão 1P 60CM

