

Roupeiro Millenium

Peça Piece Pieza	Cod.	Descrição	Description	Descripción	Qtde Qty Cant	Compr Length Largo	Larg. Width Ancho	Esp. Thickness Espesor
1	P18452	Lateral Esquerda	Left Panel	Lateral Izquierda	1	2190	528	15
2	P18433	Lateral Direita	Right Panel	Lateral Derecha	1	2190	528	15
3	P18435	Divisão	Division	División	1	1944	528	15
4	P18454	Tampo Superior	Top	Upper Tampo	1	1639	528	15
5	P18453	Tampo Inferior	Bottom Top	Tampo Inferior	1	1639	528	15
6	P18406	Tampo Intermediário	Intermediate Top	Tapa Intermediaria	3	812	510	15
7	P18407	Tampo Sup. Gaveta	Top Drawer Higher	Tapa Superior Cajón	1	812	510	15
8	P18408	Prateleira	Shelf	Repisa	2	812	510	15
9	P18456	Traseiro Pé	Rear Foot	Trasero Pie	1	1639	128	15
10	P18455	Frente Pé	Bottom Frame	Marco Inferior	1	1639	128	15
11	P18439	Frente Gaveta	Drawer Frontal	Frente del Cajón	2	802	249	15
12	P15956	Lateral Gaveta	Side Drawer	Lat del Cajón	4	385	160	15
13	P15957	Fundo Gaveta	Bottom Drawer	Fondo del Cajón	2	782	406	2,5
14	P18409	Traseiro Gaveta	Rear Drawer	Traseo del Cajón	2	787	160	15
15	P18413	Fundo	Background	Fondo	4	1975	411	2,5
16	P18457	Moldura Superior	Top Frame	Marco Superior	1	1669	95	15
17	P18451	Divisão Pé	Division Foot	División Pie	1	489,5	128	15
18	P18441	Porta Lateral	Side Door	Puerta Lateral	2	1363	400	15
19	P18442	Porta Central	Door Central	Puerta Central	2	1932	400	15

Roupeiro Millenium Glass Noce Acetinado c| Mezzo Bianco

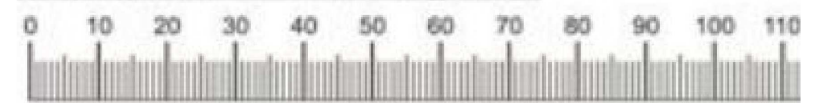
20	30919	Espelho	Mirror	Espejo	2	1348	350	3
----	-------	---------	--------	--------	---	------	-----	---

Atenção com a cor do acabamento!
Em caso de assistência solicitar o código de acordo com a cor da peça/

Attention to the color of the finish!
In case of assistance request the code according to the color of the piece/

Atención con el color del acabado!
En caso de asistencia solicitar el código de acuerdo con el color de la pieza.

Medidas em mm



Cod.	Qnt.	Descrição	Descrição	Descripción
A	6	Parafuso Minifix 25679	Parafuso 3,5x12 CC 36723 (Para Sup. Cabideiro)	Parafuso 3,5x12 CC 36577 (Pux. Perfil)
B	4	Parafuso 3,5x12 CC 36723 (Para Sup. Cabideiro)	Paraf. Soberbão 7x40 25691	Parafuso 4x14 CC 25673
C	8	Parafuso 3,5x12 CC 36723 (Para Sup. Cabideiro)	Paraf. Soberbão 7x40 25691	Parafuso 4x14 CC 25673
D	28	Paraf. Soberbão 7x40 25691	Paraf. Soberbão 7x40 25691	Parafuso 4x14 CC 25673
E	64	Parafuso 4x14 CC 25673	Parafuso 4x14 CC 25673	Parafuso 4x14 CC 25673
F	20	Cavilha 6x30 24603	Cavilha 6x30 24603	Cavilha 6x30 24603
G	6	Tambor Minifix 22388	Tambor Minifix 22388	Tambor Minifix 22388
H	2	Tampa Tambor Minifix 36012 - Cinza Social	Tampa Tambor Minifix 36012 - Cinza Social	Tampa Tambor Minifix 36012 - Cinza Social
I	8	Parafuso 3,5x12 CF 25683 - Zinc. Branco (Pux. Gaveta)	Parafuso 3,5x12 CF 25683 - Zinc. Branco (Pux. Gaveta)	Parafuso 3,5x12 CF 25683 - Zinc. Branco (Pux. Gaveta)
J	110	Prego 10x10 20179	Presilha Fundo 24099	Cantoneira Moldura 36011 - Cinza Social
K	18	Presilha Fundo 24099	Presilha Fundo 24099	Cantoneira Moldura 36011 - Cinza Social
L	10	Cantoneira Moldura 36011 - Cinza Social	Cantoneira Moldura 36011 - Cinza Social	Cantoneira Moldura 36011 - Cinza Social
M	3	Cantoneira Simples 37090 - Cinza Social	Cantoneira Simples 37090 - Cinza Social	Cantoneira Simples 37090 - Cinza Social
N	88	Parafuso 3,5x14 CP 25736	Parafuso 3,5x14 CP 25736	Parafuso 3,5x14 CP 25736
O	6	Sapata Plástica 38350 - Branco	Sapata Plástica 38350 - Branco	Sapata Plástica 38350 - Branco
P	4	Tapa Furo 8mm 36212 - Cinza Social 38349 - Branco	Tapa Furo 8mm 36212 - Cinza Social 38349 - Branco	Tapa Furo 8mm 36212 - Cinza Social 38349 - Branco
Q	4	Tapa Furo 5mm 36009 - Cinza Social 38348 - Branco	Tapa Furo 5mm 36009 - Cinza Social 38348 - Branco	Tapa Furo 5mm 36009 - Cinza Social 38348 - Branco
R	2	Suporte Cabideiro 36611	Suporte Cabideiro 36611	Suporte Cabideiro 36611
S	14	Dobradiça Super curva 23272	Calço Dobradiça 23273	Sache de cola 10g 36724
T	14	Calço Dobradiça 23273	Calço Dobradiça 23273	Sache de cola 10g 36724
U	1	Sache de cola 10g 36724	Sache de cola 10g 36724	Sache de cola 10g 36724
V	24	Tampa Soberbão 36014 - Linho 38347 - Branco	Tampa Soberbão 36014 - Linho 38347 - Branco	Tampa Soberbão 36014 - Linho 38347 - Branco
W	1	Cabideiro Obl.805mm 37249	Cabideiro Obl.805mm 37249	Cabideiro Obl.805mm 37249
X	8	Suporte Prateleira 36013 - Cinza Social	Suporte Prateleira 36013 - Cinza Social	Suporte Prateleira 36013 - Cinza Social
Y	4	Suporte Triângular 30094	Suporte Triângular 30094	Suporte Triângular 30094
Z	2	Perfil Puxador 802mm 38829 - Bronze	Perfil Puxador 802mm 38829 - Bronze	Perfil Puxador 802mm 38829 - Bronze
AA	2	Corrediza Telesc. 350mm 36952	Corrediza Telesc. 350mm 36952	Corrediza Telesc. 350mm 36952
AB	1	Adesivo Logotipo THB 31363	Adesivo Logotipo THB 31363	Adesivo Logotipo THB 31363
AC	2	Perfil H 1975mm 38330 - linho	Perfil H 1975mm 38330 - linho	Perfil H 1975mm 38330 - linho
AD	4	Perfil Puxador 130mm 36919	Perfil Puxador 130mm 36919	Perfil Puxador 130mm 36919
AE	2	Gabarito de Cabideiro 36919	Gabarito de Cabideiro 36919	Gabarito de Cabideiro 36919

Ferramentas necessárias para a montagem (Não fornecidas)

Martelo Chave Phillips Chave de Fenda Parafusadeira c/ Broca 4mm*

Pessoas necessárias para a montagem.

1 Pessoa

ATENÇÃO!
(Forrar o chão afim de não danificar o produto)

- 1- Ler e observar atentamente todas as instruções antes de iniciar a montagem.
- 2- A montagem do produto deverá ser feita em uma superfície limpa e plana.
- 3- Os parafusos devem ser apertados periodicamente.
- 4- Evitar batidas e contatos com objetos cortantes.

LIMPEZA

- 1 - Pano levemente umedecido com água, seguido de pano seco.
- 2 - Não utilizar produtos químicos ou abrasivos.

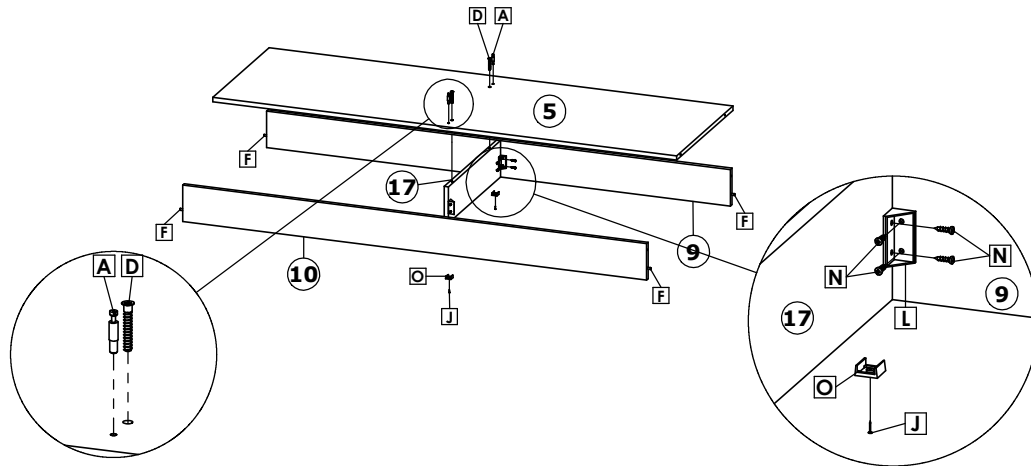
Roupeiro Millenium 4 Portas | Wardrobe Millenium 4 Doors | Ropero Millenium 4 Puertas

1º Passo / Step / Paso

Fixar frente pé 10, traseiro pé 9 e divisão pé 17 com parafusos N e cantoneira L.
Em seguida fixar tampo 5 nas divisões pé 17 com parafusos D/

Fasten front foot 10, rear foot 9 and leg 17 with screws N and angle bracket L.
Then fasten top 5 to the divisions foot 17 with screws D/

Sujete la pata delantera 10, la pata trasera 9 y la pata 17 con los tornillos N y la escuadra L.
A continuación, fije la parte superior 5 al pie divisorio 17 con tornillos D.



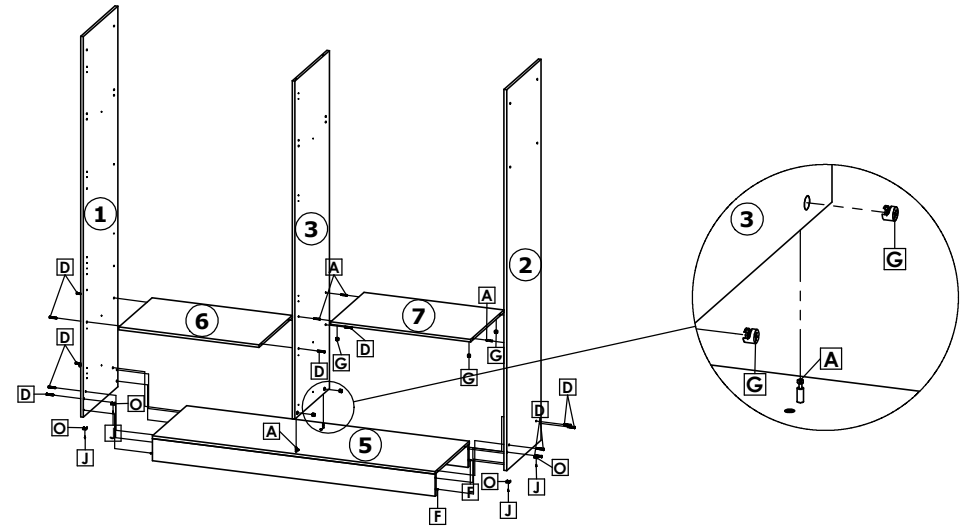
2º Passo / Step / Paso

Fixar as laterais 1, 2 e tampo 5 com parafusos D. Logo fixe o tampo 7 com parafuso minifix A e tambor G/

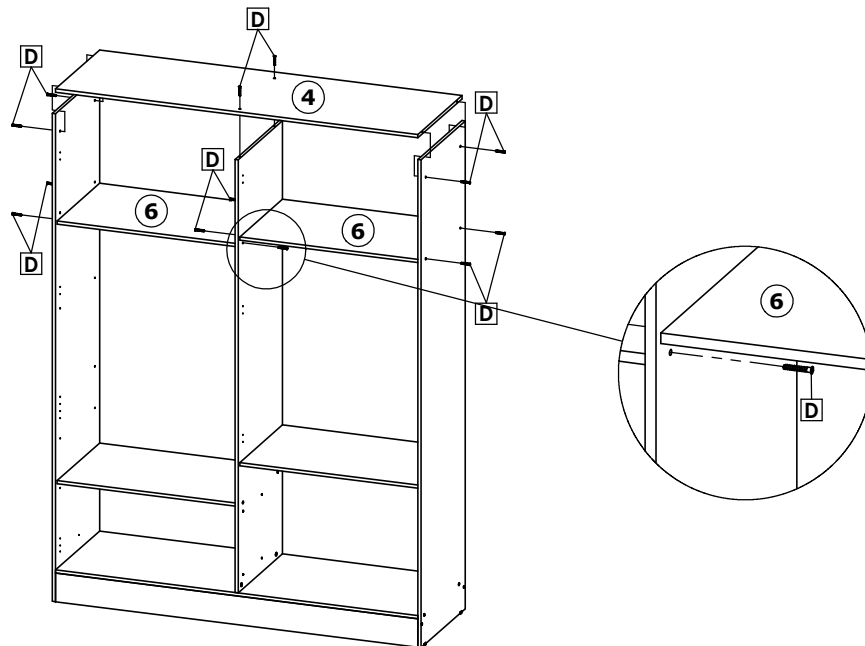
Fix the sides 1, 2 and top 5 with screws D. Then fix the top 7 with minifix screw A and drum G.

Fije los lados 1, 2 y la parte superior 5 con tornillos D.

Luego fije la parte superior 7 con el tornillo minifix A y el tambor G.



3º Passo / Step / Paso

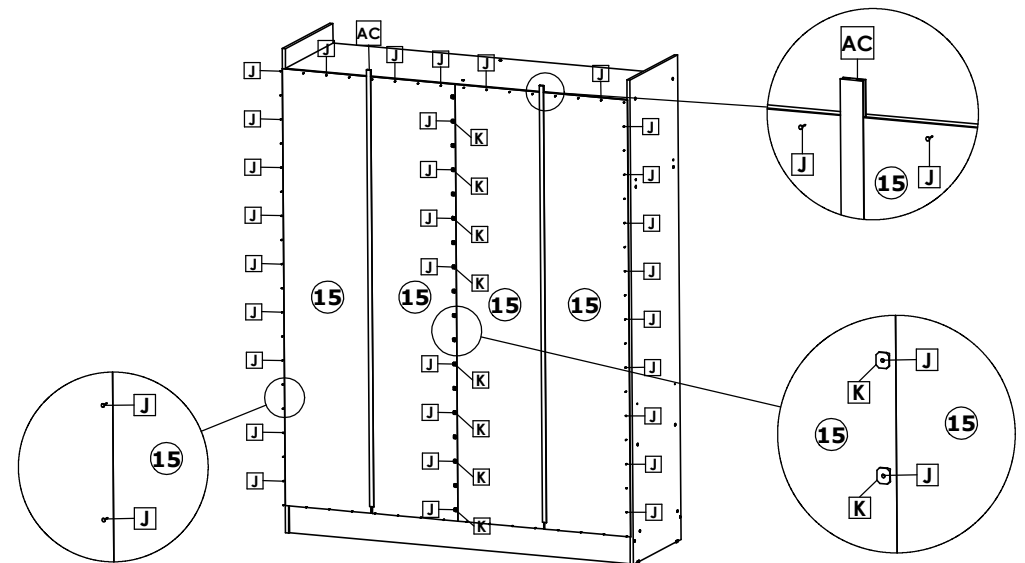


4º Passo / Step / Paso

Fixar os fundos 15 com pregos J e Presilhas K. Em seguida faça a junção com perfil união AC/

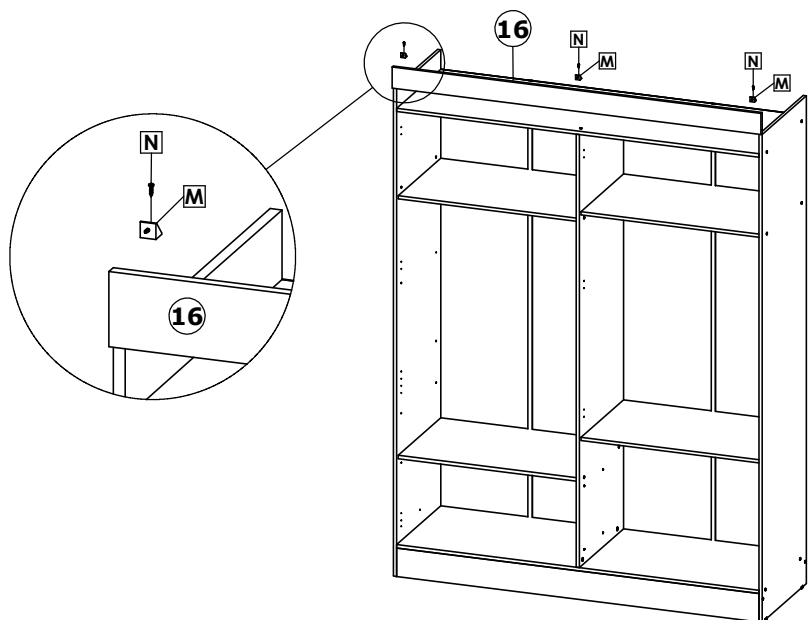
Fix the bottoms 15 with nails J and Clips K. Then make the joint with union profile AC/

Fije los fondos 15 con clavos J y Clips K. Luego haga la junta con perfil de unión AC.



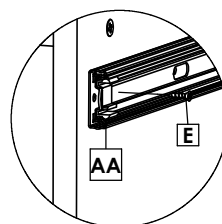
Roupeiro Millenium 4 Portas | Wardrobe Millenium 4 Doors | Ropero Millenium 4 Puertas

5º Passo / Step / Paso

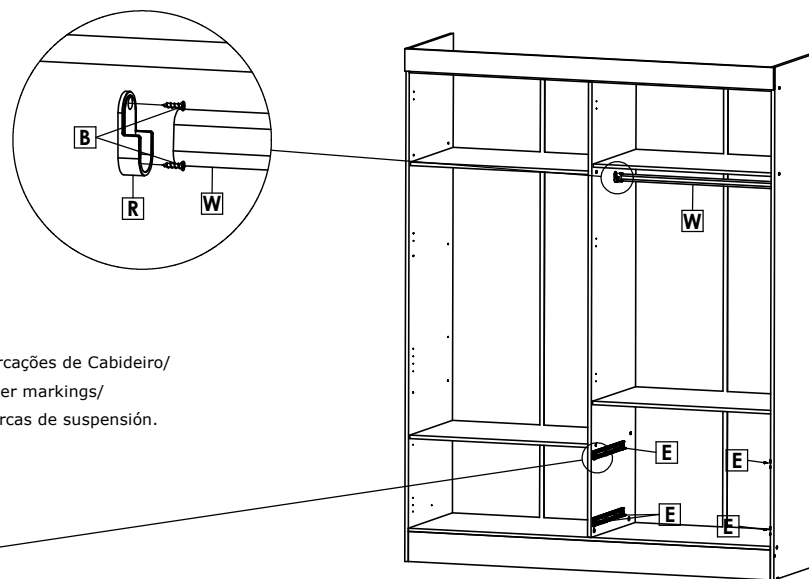


6º Passo / Step / Paso

Utilizar o gabarito **AE** para fazer as marcações de Cabideiro/
 Use the template **AE** to make the Hanger markings/
 Utilice la plantilla **AE** para hacer las marcas de suspensión.

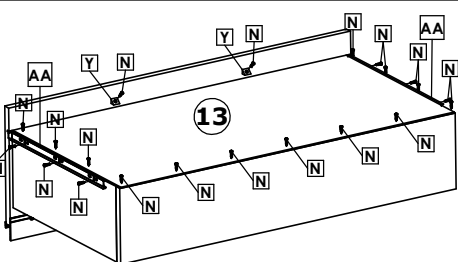
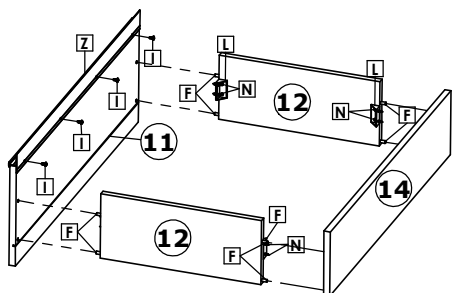


Fixar as corrediças **AA** com parafusos **E**, nas marcações indicadas/
 Fix the slides **AA** with screws **E**, at the indicated markings/
 Fije las guías **AA** con tornillos **E**, en las marcas indicadas.

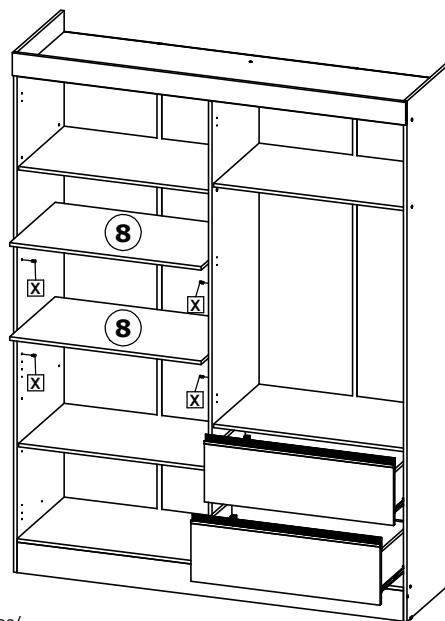


7º Passo / Step / Paso

Montagem das Gavetas/ Assembly of Drawers/ Montaje de Cajones.

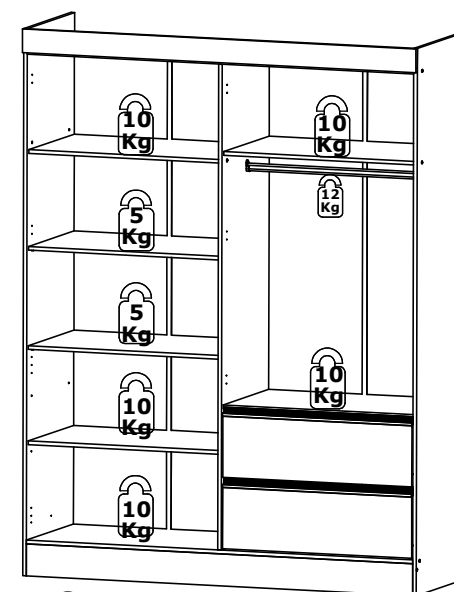


Colocação das Gavetas e Prateleiras/
 Placement of Drawers and Shelves
 Colocación das Gavetas e Prateleiras.



8º Passo / Step / Paso

Peso Suportado / Weight supported / peso que soporta.

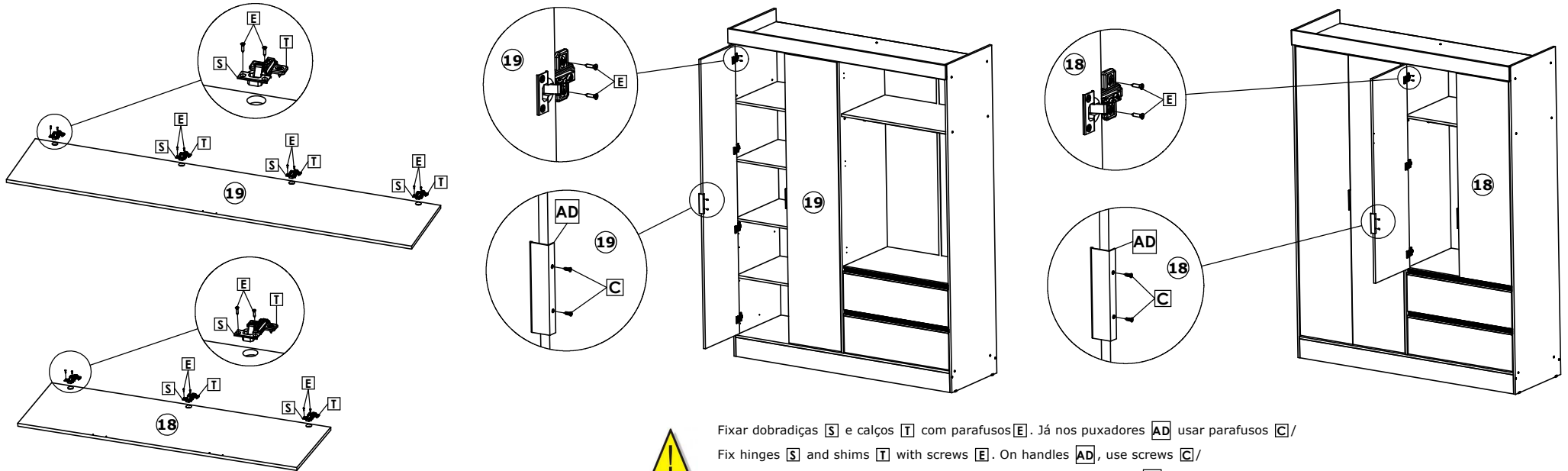


Peso Suportado por Gaveta/
 Weight Supported by Drawer/
 Peso soportado por Cajón.



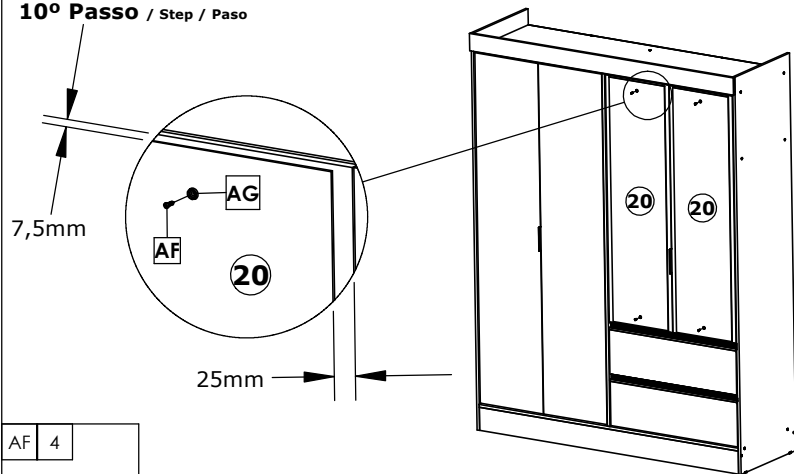
9º Passo / Step / Paso

Montagem das Portas | Door Assembly | Ensamblaje de Puerta.



Fixar dobradiças **S** e calços **T** com parafusos **E**. Já nos puxadores **AD** usar parafusos **C** /
 Fix hinges **S** and shims **T** with screws **E**. On handles **AD**, use screws **C** /
 Fije las bisagras **S** y las calzas **T** con tornillos **E**. En las manijas **AD**, use tornillos **C**.

10º Passo / Step / Paso



AF 4



Parafuso 3,5x14 CP 34125

AG 4



Suporte Vidro Pino 25678

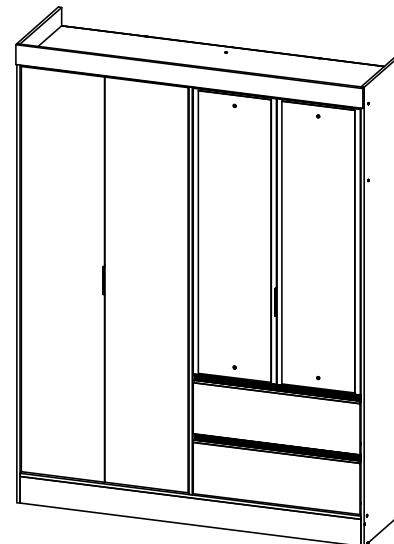
Posicionar os espelhos **20** à 7,5mm do topo da porta **18** e à 25mm da lateral da Porta **18**.
 O espelho **20** deve ficar centralizado, em seguida fixá-lo com suporte vidro **AG** e parafuso **AF** /

Position mirrors **20** at 7,5mm from the top of Door **18** and at 25mm from the side of Door **18**.
 Mirror **20** must be centered, then fix it with glass support **AG** and screw **AF** /

Coloque los espejos **20** a 7,5 mm de la parte superior de la puerta **18** y a 25 mm del lateral de la puerta **18**.
 El espejo **20** debe estar centrado, luego fíjelo con el soporte de vidrio **AG** y el tornillo **AF**.

Produto montado | Assembled product | Producto ensamblado.

Millenium Glass



Millenium

