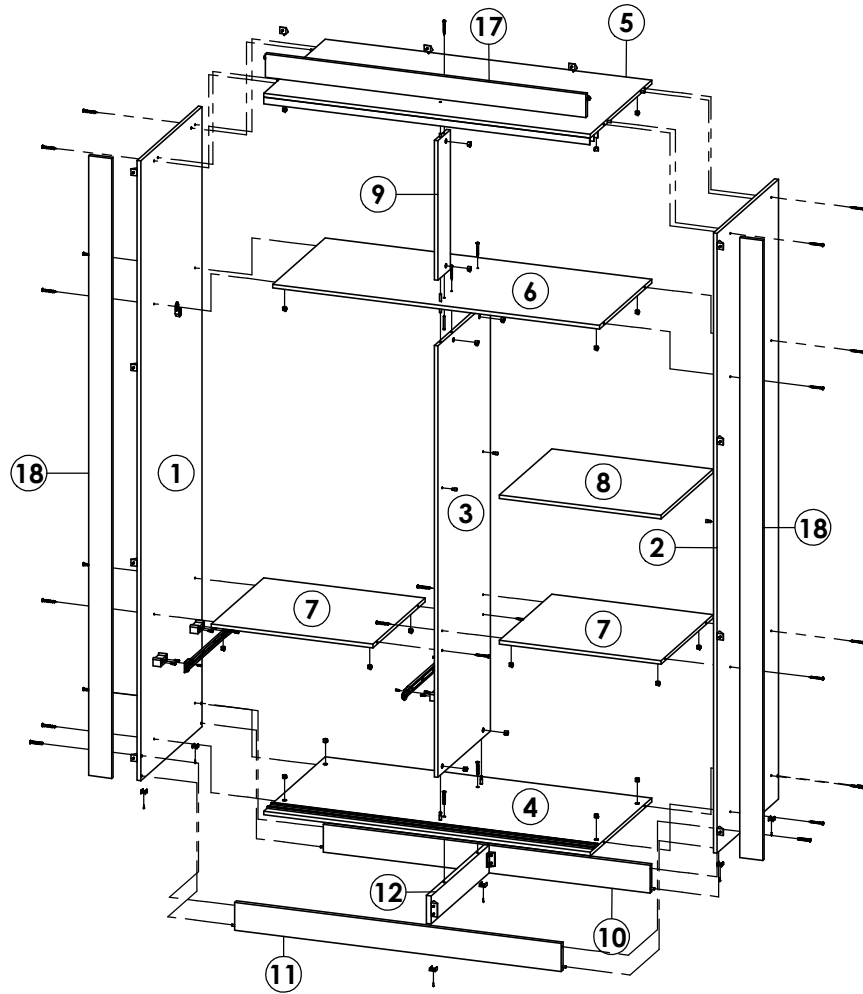




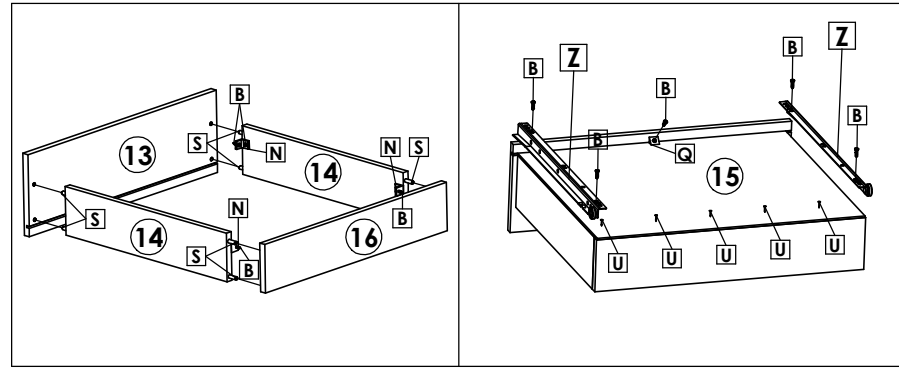
Roupeiro City 2 Portas | Wardrobe City 2 Doors | Ropero City 2 Puertas

Faça o seu pedido diretamente por e-mail



Montagem Gavetas

sexta-feira, 29 de agosto de 2025



Roupeiro City Branco c| Linho

Peça Piece Pieza	Cod.	Descrição	Description	Descripción	Qtde Qty Cant	Compr Length Largo	Larg. Width Ancho	Esp. Thickness Espesor
1	P18680	Lateral Esquerda	Left Panel	Lateral Izquierda	1	2000	528	12
2	P18681	Lateral Direita	Right Panel	Lateral Derecha	1	2000	528	12
3	P18682	Divisão	Division	División	1	1392	450	12
4	P18683	Tampo Inferior	Top	Tapa Inferior	1	1062	528	12
5	P18684	Tamos Superior	Top	Tapa Superior	1	1062	528	12
6	P18687	Tampo Int.	Intermediate Top	Intermedio Superior	1	1062	450	12
7	P18685	Tampo (1 Ld s/ Pint.)	Cover (One side unp.)	Tapa (Un ld sin pint.)	2	525	450	12
8	P18686	Prateleira	Shelf	Estante	1	525	450	12
9	P18714	Divisão Maleiro	Maleiro division	División Maleiro	1	450	106	12
10	P18689	Traseiro Pé	Back Bottom Frame	Zocalo Traseiro	1	1062	90	15
11	P18688	Frete Pé	Bottom Frame	Zocalo Inferior	1	1062	90	15
12	P18690	Divisão Pé	Division Bottom Frame	Division Zocalo	1	498	90	15
13	P18693	Frete Gaveta	Drawer Frontal	Frete del Cajón	1	499	149	12
14	P16060	Lateral Gaveta	Side Drawer	Lat del Cajón	2	385	88	12
15	P18694	Fundo Gaveta	Bottom Drawer	Fondo del Cajón	1	448	403	2,5
16	P18692	Traseiro Gaveta	Rear Drawer	Traseo del Cajón	1	450	88	12
17	P18691	Moldura Superior	Top Frame	Marco Superior	1	1042	75	12
18	P18701	Moldura Lateral	Side Frame	Marco lateral	2	2000	75	12
19	P18695	Fundo Horizontal	Horizontal Background	Fondo Horizontal	1	1078	468	2,5
20	P18696	Fundo Vertical	Back Panel	Fondo	2	1410	539	2,5
21	P19229	Porta	Door	Puerta	2	1826	535	15

Espeelhos | Mirror | Espejo

22	37823	Espejo	Mirror	Espejo	2	668	350	3
----	-------	--------	--------	--------	---	-----	-----	---

Cod. Qnt.		Cod. Qnt.		Cod. Qnt.		Cod. Qnt.		Cod. Qnt.		Cod. Qnt.		Cod. Qnt.		Cod. Qnt.												
A	2	B	47	C	4	D	6	E	13	F	23	G	1	H	4	I	8									
J	2	K	4	L	11	M	2	N	4	O	24	P	2	Q	1	R	2									
									S	17	T	1	U	107	V	27	W	1	X	4	Y	2	Z	1	AA	1
Kit Sistema Correr cód. 38467												AB	4	AC	1	AD	1	AE	2	AF	4	AG	4	AH	1	



Atenção com a cor do acabamento!
Em caso de assistência solicitar o código de acordo com a cor da peça.

Pay attention to the finish color!
If you need assistance, request the code according to the color of the part.

Presta atención al color del acabado!
Si necesitas ayuda, solicita el código según el color de la pieza.

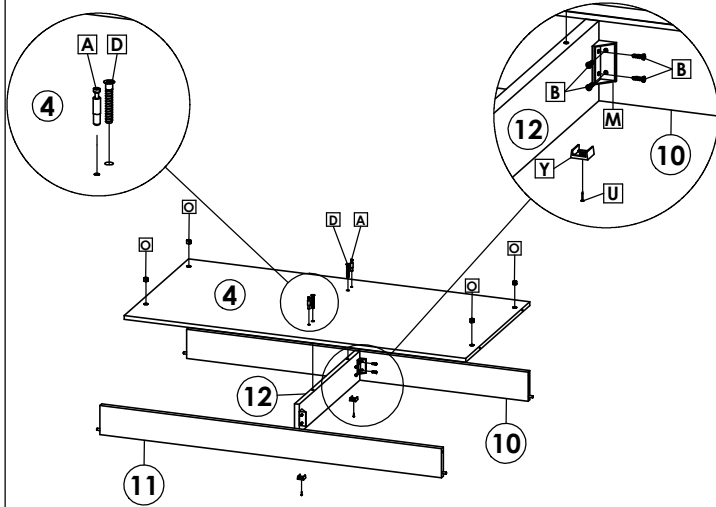
Medidas em mm



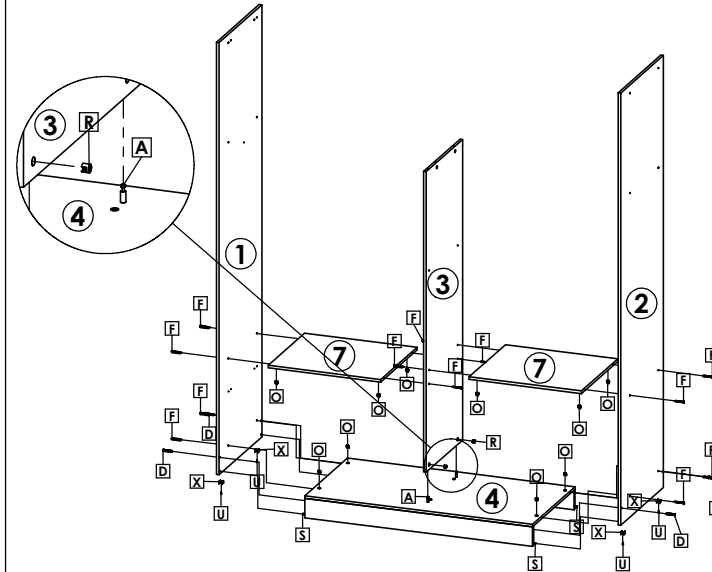
Roupeiro City 2 Portas | Wardrobe City 2 Doors | Ropero City 2 Puertas

1º Passo / Step / Paso

Inicie a montagem fixando Frente Pé (1), Traseiro Pé (10), Divisão Pé (12) e Tampo (4) /
 Start the assembly by fixing Front Foot (1), Rear Foot (10), Split Foot (12) and Top (4) /
 Start the assembly by fixing Front Foot (1), Rear Foot (10), Split Foot (12) and Top (4).

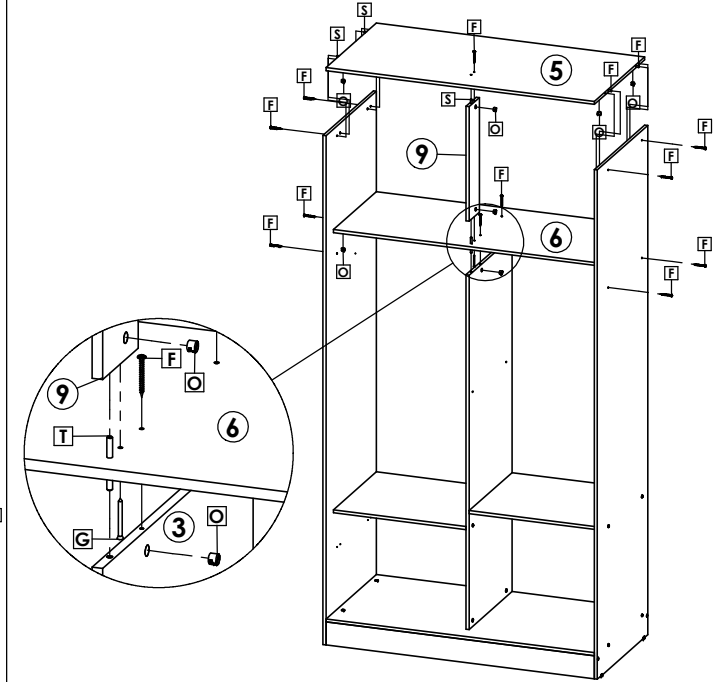


2º Passo / Step / Paso

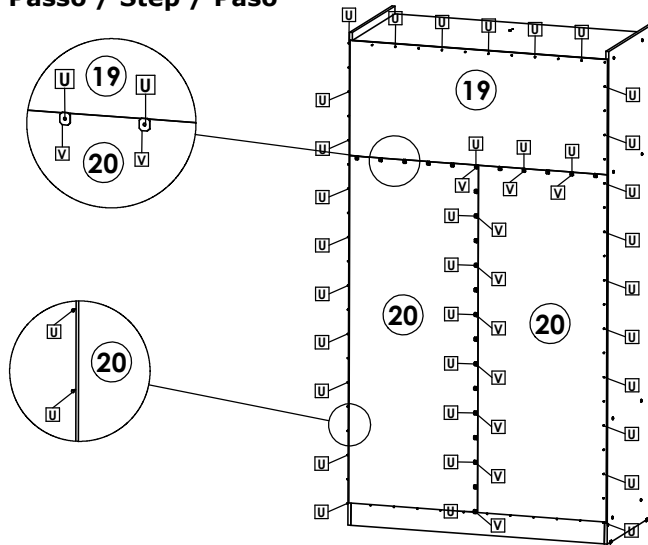


Fixar as laterais (1), (2) e divisão (3) nos tampo (7) com parafusos (F) e porcas cilíndricas (G) /
 Fix the sides (1), (2) and division (3) to the tops (7) with screws (F) and cylindrical nuts (G) /
 Fijar los laterales (1), (2) y división (3) a las tapas (7) con tornillos (F) y tuercas cilíndricas (G).

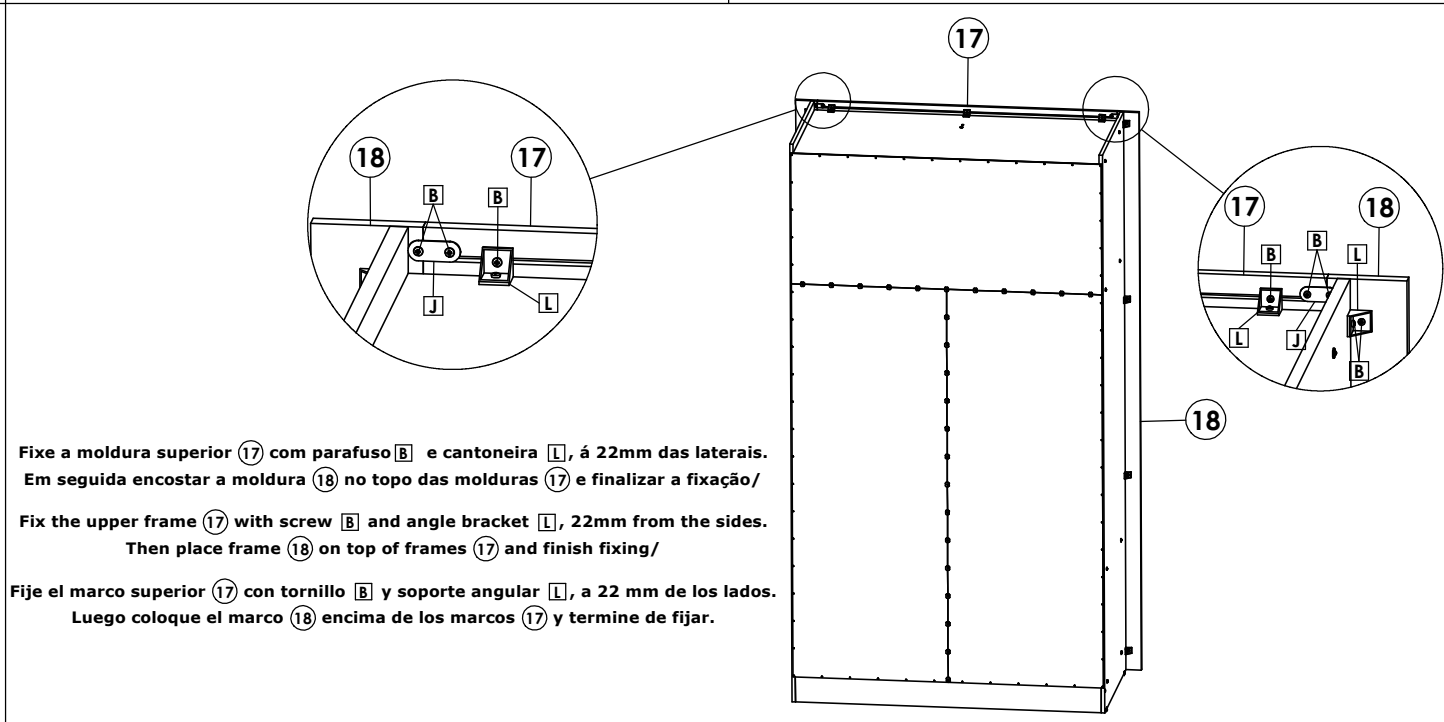
3º Passo / Step / Paso



4º Passo / Step / Paso



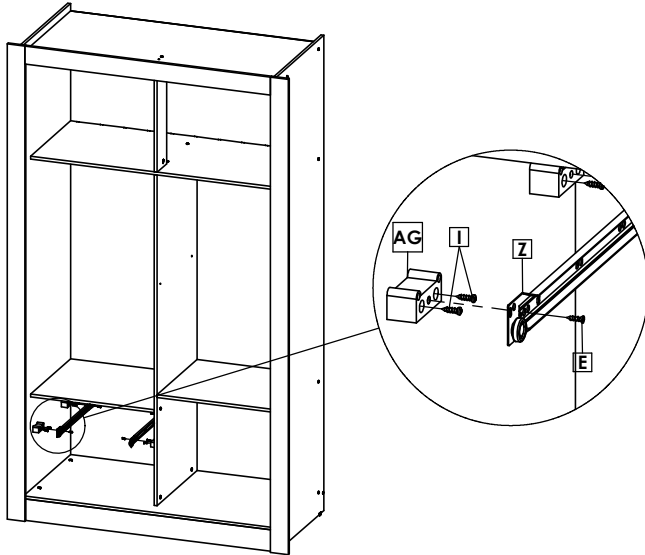
Primeiro fixar o fundo horizontal (19) depois os fundos (20) com pregos (U) e presilhas (V).
 Deixar um espaço de 10mm entre cada prego (U) /
 First fix the horizontal base (19) then the base (20) with nails (U) and clips (V).
 Leave a space of 10mm between each nail (U) /
 Primero fije la base horizontal (19) y luego la base (20) con clavos (U) y clips (V).
 Deje un espacio de 10 mm entre cada clavo (U).



Fixe a moldura superior (17) com parafuso (B) e cantoneira (L), a 22mm das laterais.
 Em seguida encostar a moldura (18) no topo das molduras (17) e finalizar a fixação /
 Fix the upper frame (17) with screw (B) and angle bracket (L), 22mm from the sides.
 Then place frame (18) on top of frames (17) and finish fixing /
 Fije el marco superior (17) con tornillo (B) y soporte angular (L), a 22 mm de los lados.
 Luego coloque el marco (18) encima de los marcos (17) y termine de fijar.

Roupeiro City 2 Portas | Wardrobe City 2 Doors | Ropero City 2 Puertas

5º Passo / Step / Paso

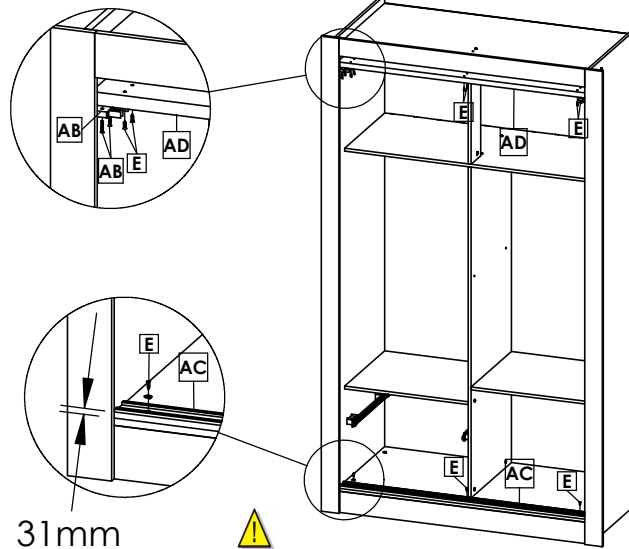


Fixar Distanciadores **AG** e corredeira **Z**, com parafusos **I** e **E**.

Fix Spacers **AG** and slide **Z**, with screws **I** and **E**.

Fije los espaciadores **AG** y la corredera **Z**, con los tornillos **I** y **E**.

6º Passo / Step / Paso



31mm

Fixar Trilho Inferior **S** com Parafuso **E**, à 31mm da borda do Tampo Inferior **5**/

Attach Lower Rail **S** with Screw **E**, à 31mm from bottom edge **5**/

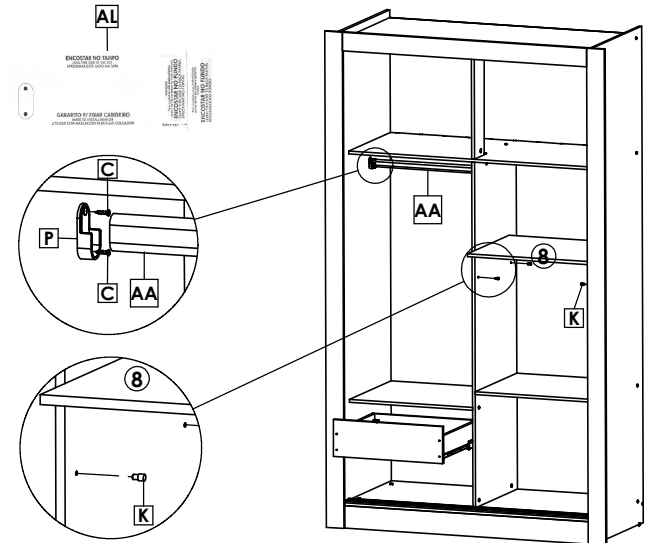
Fijar Carril Inferior **S** con Tornillo **E**, à 31mm del borde del Tablero Inferior **5**.

7º Passo / Step / Paso

Usar gabarito de cabideiro **AL** para fixar suporte de cabideiro **P**/

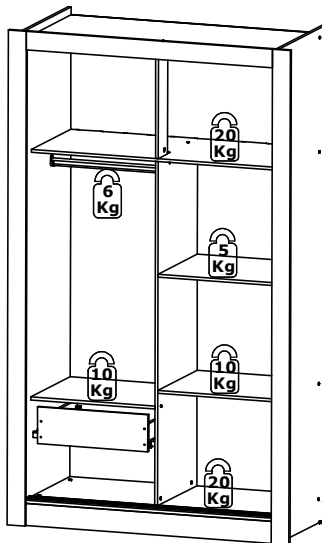
Use rack template **AL** to fix rack holder **P**/

Utilice la plantilla de rejilla **AL** para fijar el soporte de rejilla **P**.



8º Passo / Step / Paso

Peso Suportado / Weight supported / peso que soporta



Peso suportado por gaveta/
Weight supported by drawer/
Peso suportado por gaveta.

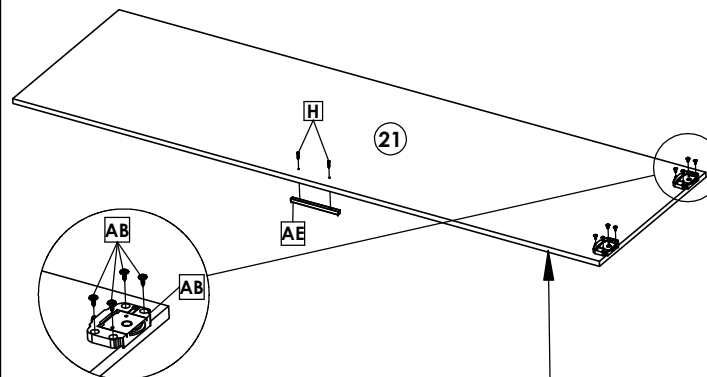


Montagem Portas | Doors Assembly | Montaje Puertas

É de extrema importância que a montagem das portas seja feita sobre uma superfície totalmente plana, para evitar qualquer tipo de empenamento/

It is extremely important that the doors are assembled on a completely To avoid any kind of warpage/

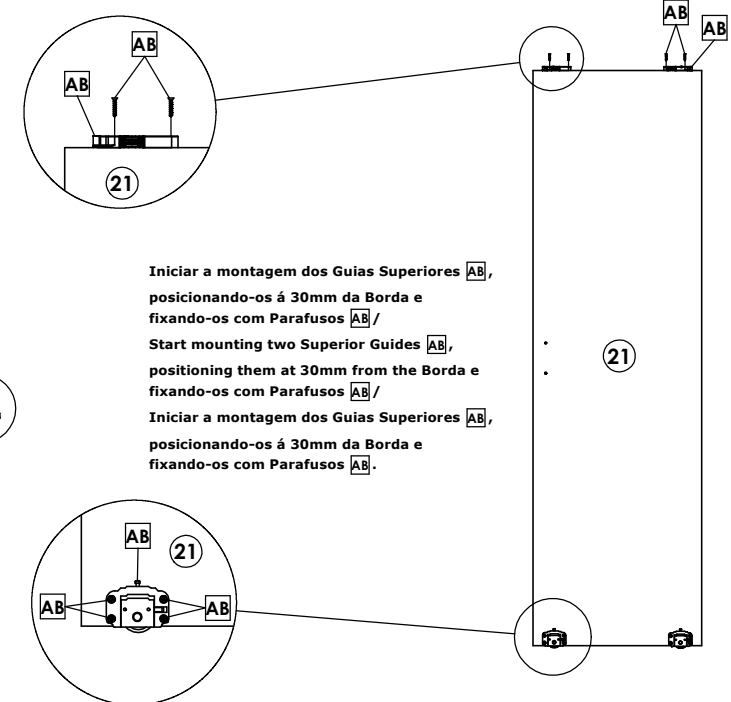
Es de extrema importancia que un montaje de las puertas se hizo sobre una superficie totalmente plana, para evitar cualquier tipo de empenamiento.



Posicionar o Rodízio Inferior **AB** à 32mm da Borda/

Position the Lower Caster **AB** to 32mm from the Edge/

Posicionar o Rodízio Inferior **AB** à 32mm da Borda.



Iniciar a montagem dos Guias Superiores **AB**, posicionando-os à 30mm da Borda e fixando-os com Parafusos **AB**/

Start mounting two Superior Guides **AB**, positioning them at 30mm from the Borda e fixando-os com Parafusos **AB**/

Iniciar a montagem dos Guias Superiores **AB**, posicionando-os à 30mm da Borda e fixando-os com Parafusos **AB**.

Roupeiro City 2 Portas | Wardrobe City 2 Doors | Ropero City 2 Puertas

Montagem Portas City | Doors Assembly City | Montaje Puertas City.

Os espelhos (22) devem ser fixados sobre a porta direita, se seu produto for GLASS.

Alinhar os espelhos (22) no lado contrário ao puxador, em seguida fixá-lo com suporte vidro (AJ) e parafuso (AI) deixando 243,5mm nos topos da porta/

Mirrors (22) must be fixed over the right door, if your product is GLASS.

Align the mirrors (22) on the side opposite the handle, then fix it with glass support (AJ) and screw (AI) leaving 243.5mm at the tops of the door/

Los espejos (22) deben fijarse sobre la puerta derecha, si su producto es de VIDRIO.

Alinee los espejos (22) en el lado opuesto a la manija, luego fíjelo con el soporte de vidrio (AJ) y atornille (AI) dejando 243,5 mm en la parte superior de la puerta.

Usar Chave Philips/
Use Philips Key/
Usar llave Philips.



AI 4

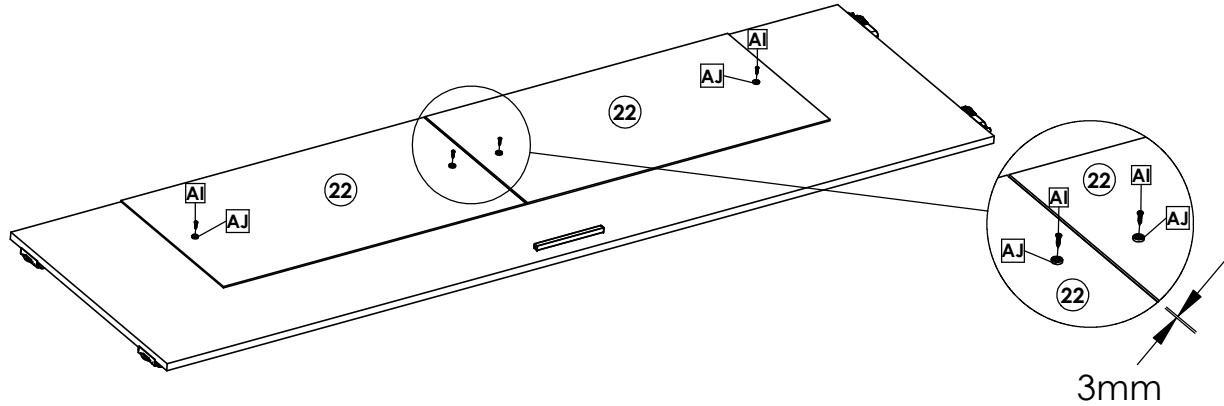


Parafuso 3,5x14 CP
34125

AJ 4

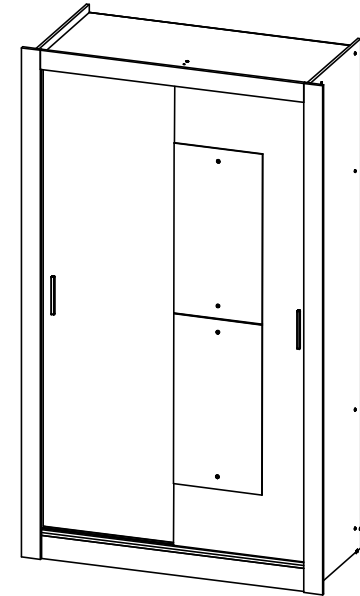


Suporte Vidro Pino
25678



Produto Montado | Assembled Product | Producto ensamblado.

City Glass



Produto Montado | Assembled Product | Producto ensamblado.

City

