

**Cozinha Classy
Kitchen Classy
Cocina Classy**

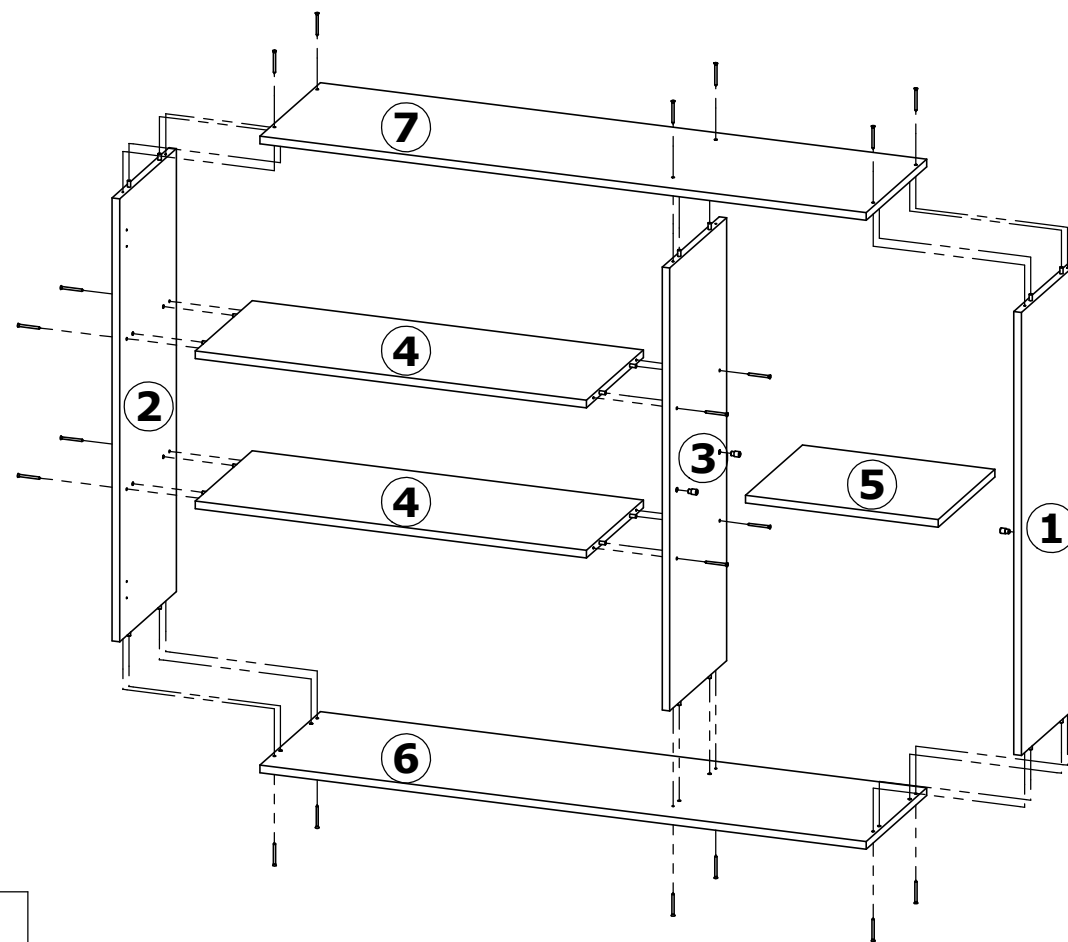
Peça Pieze Pieza	Cod. Branco	Descrição	Description	Descripción	Qtde Qty Cant	Compr Lenght Largo	Larg. Widht Ancho	Esp. Tick. Esp.
1	P18837	Lateral Dir	Right side	Lateral Der	1	870	298	15
2	P18836	Lateral Esq	Left side	Lateral Izq	1	870	298	15
3	P18838	Divisão	Division	División	1	870	298	15
4	P18840	Tampo	Top	Top	2	774	298	15
5	P18839	Prateleira	Shelf	Repisa	1	381	298	15
6	P18833	Tampo Inferior	Surface Bottom	superficie inferior	1	1200	318	15
7	P18832	Tampo Superior	Top Higher	Top Mayor	1	1200	318	15
8	P18834	Fundo	Background	Fondo	3	1190	295	2,5

Cozinha Classy Branco

9	38646	Porta	Door	Puerta	3	862	390	18
---	-------	-------	------	--------	---	-----	-----	----

Cozinha Classy Branco c| Vidro

9	38536	Porta Com Vidro	Door With Glass	Puerta Con Vidrio	3	862	390	18
---	-------	-----------------	-----------------	-------------------	---	-----	-----	----



**Atenção com a cor do acabamento!
Em caso de assistência solicitar o código de acordo com a cor da peça/**

**Pay attention to the finish color!
In case of assistance, request the code according to the color of the part/**

**Presta atención al color del acabado!
En caso de asistencia solicitar el código según el color de la pieza.**

Notas especiais/special notes/notas especiales:

1- Antes de montar o móvel, leia o Manual com atenção.

Before mounting the mobile, read the manual carefully.

Antes de montar el móvil, lea el manual cuidadosamente.

2 - Recomenda-se que a Montagem seja realizada conforme Manual de Montagem.

It is recommended that the Assembly is held conforme Assembly Manual.

Se recomienda que la Asamblea se celebra conforme Manual Asamblea.

3 - Certifique- se que a base onde o produto será Montado é Limpa e Plana.

Make sure the base where the product will be mounted is clean and flat.

Asegúrese de que la base donde se montará el producto es limpio y Plana.

OBRIGADO./THANK YOU./GRACIAS.



Aéreo 3P 120cm Cozinha Classy / Aerial 3P 120cm Kitchen Classy/ Aéreo 3P 120cm Cocina Classy.

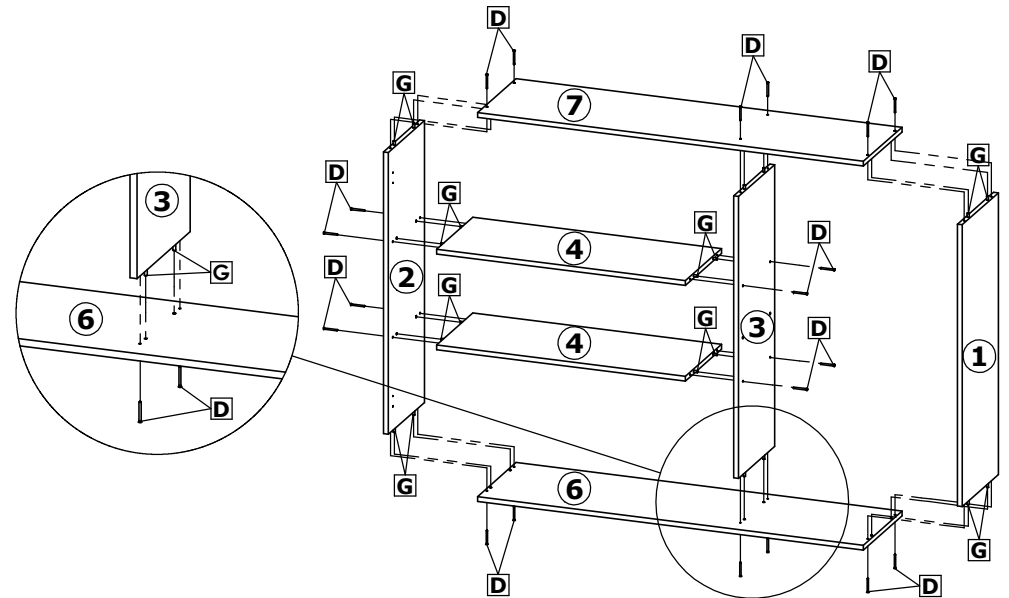
1º Passo / Step / Paso

Ao iniciar a montagem fixar as peças ①, ②, ③, ④, ⑥ e ⑦, utilizando parafusos ④ e cavilhas ⑤.

When starting the assembly, fix parts ①, ②, ③, ④, and ⑦, using screws ④ and dowels ⑤.

Al iniciar el montaje, fije las piezas ①, ②, ③, ④, ⑥ y ⑦, utilizando tornillos ④ y tacos ⑤.

Cod. Qnt.					
A 9	B 36	C 6	D 20	E 3	F 3
Parafuso 3,5x14 CP 25736	Parafuso 4x14CC 25673	Parafuso 3,5x25 CF s/ Ponta 33415	Parafuso 4,0x45 CC 33002 - Zinc. Branco	Parafuso 5,0x50 CF 33172	Paraf. União C/ Flange 33158
G 20	H 4	I 59	J 16	K 6	L 6
Cavilha 6x30 24603	Suporte Prateleira 37147 - Linho	Prego 10x10 CC 20179	Presilha Fundo 24099	Dobradiza c/ Amort. 38478	Calço Dob. c/ Amort. 38478
M 3	N 3	O 3	P 6	Q 10	R 2
Bucha 8MM 33408	Suporte Aéreo Metálico 25768	Proteção de Acab. 37750 - Linho	Batente Silicone 28309	Tapa Furo Adesivo 36479 - Branco	Perfil I 381mm 38574 - Linho
S 3	-	-	-	-	-
Puxador Lauren 37478 - Bronze					

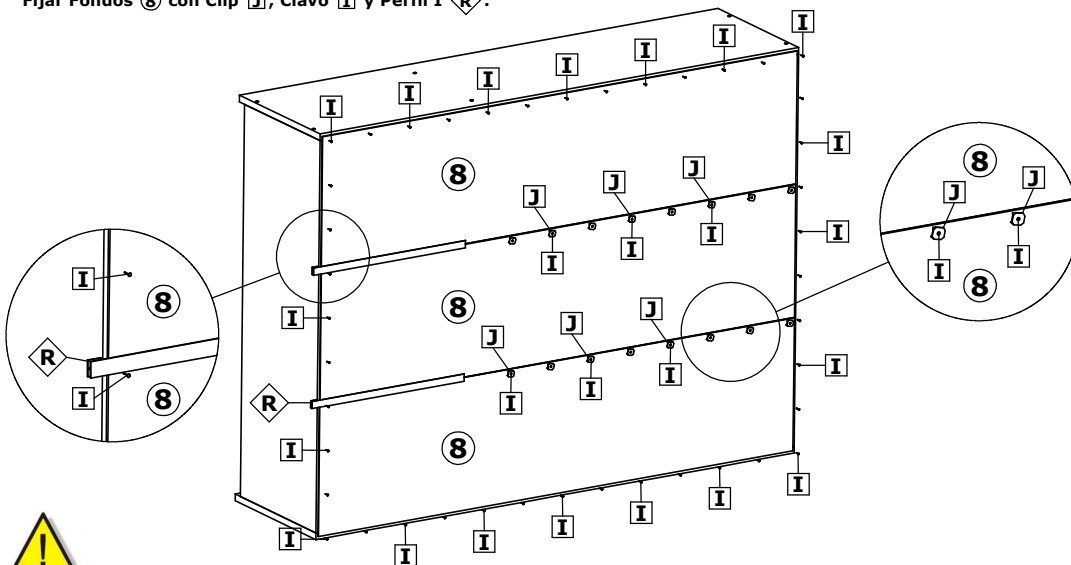


2º Passo / Step / Paso

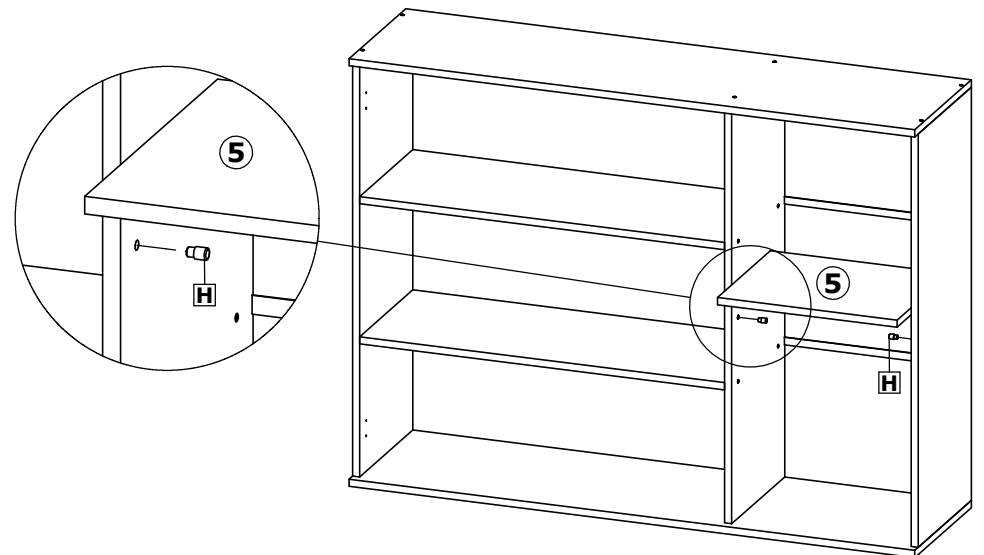
Fixar os Fundos ⑧ com Presilha ④, Prego ④ e Perfil ④.

Fix Funds ⑧ with Clip ④, Nail ④ and Profile ④.

Fijar Fondos ⑧ con Clip ④, Clavo ④ y Perfil ④.



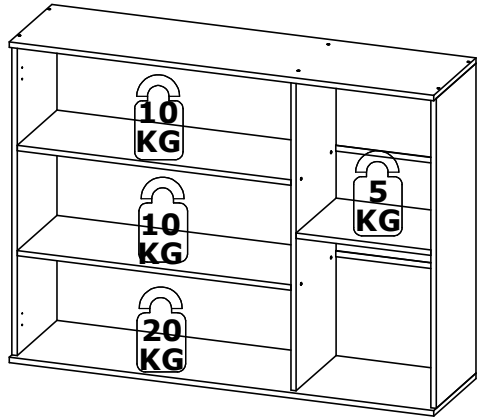
3º Passo / Step / Paso



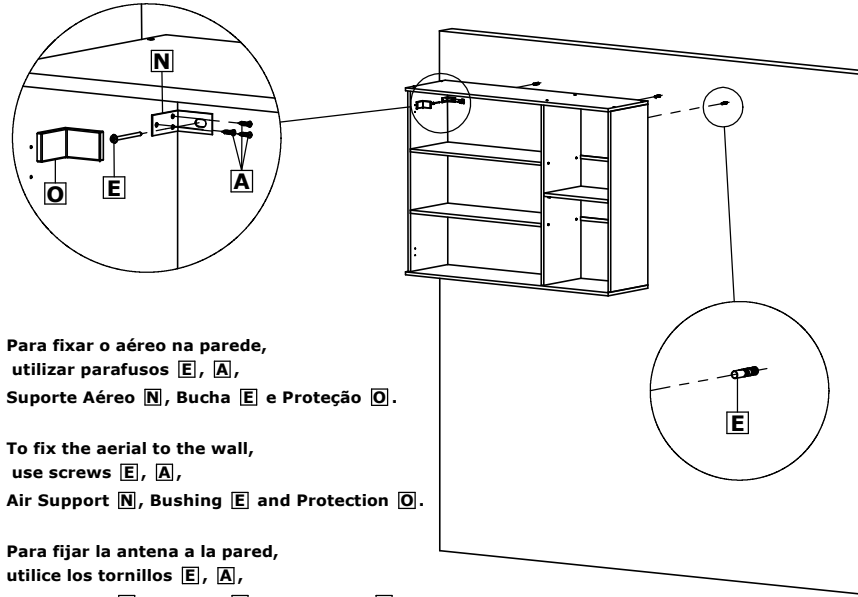
Aéreo 3P 120cm Cozinha Classy / Aerial 3P 120cm Kitchen Classy/ Aéreo 3P 120cm Cocina Classy.

4º Passo / Step / Paso

Peso suportado / Supported weight / Peso soportado



5º Passo / Step / Paso



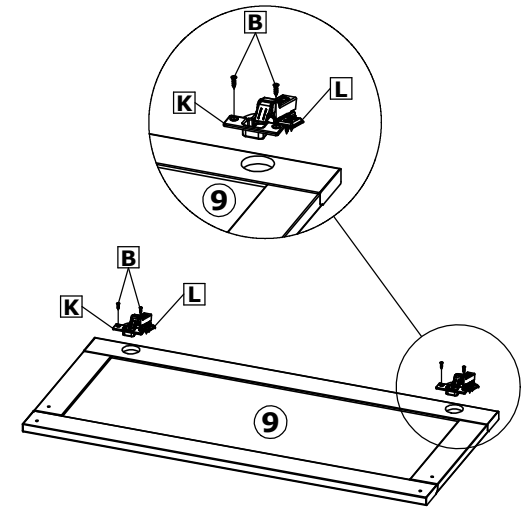
Para fixar o aéreo na parede, utilizar parafusos E, A, Suporte Aéreo N, Bucha E e Proteção O.

To fix the aerial to the wall, use screws E, A, Air Support N, Bushing E and Protection O.

Para fijar la antena a la pared, utilice los tornillos E, A, Air Support N, Bushing E y Protection O.

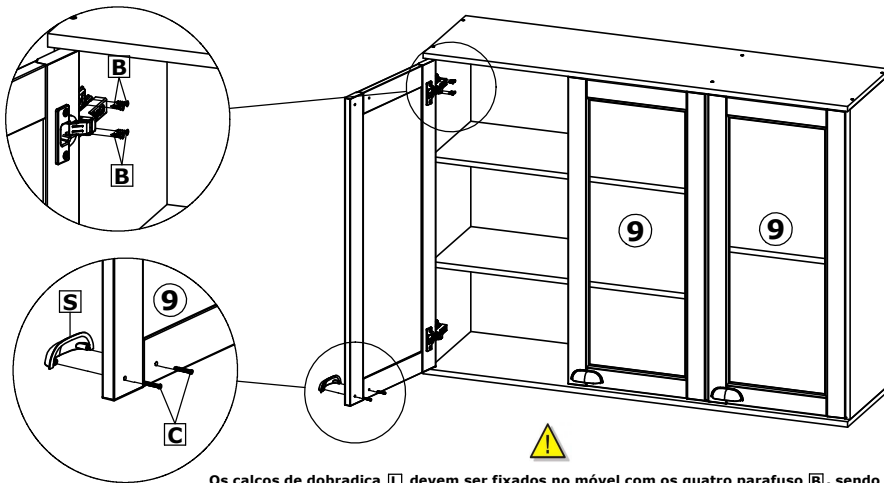
6º Passo / Step / Paso

Montagem da Porta/Door assembly/Conjunto de la puerta.



7º Passo / Step / Paso

Montagem da Porta/Door assembly/Conjunto de la puerta.



Os calços de dobradiça L devem ser fixados no móvel com os quatro parafuso B, sendo dois para regular de altura e dois para travar a porta 9.

The hinge shims L must be fixed to the furniture with the four screws B, being two to adjust the height and two to lock the door 9.

Las cuñas de bisagra L deben fijarse al mueble con los cuatro tornillos B, siendo dos para ajustar la altura y dos para bloquear la puerta 9.

Produto Montado/ Mounted Product/ Montada del producto.

Cozinha Classy

