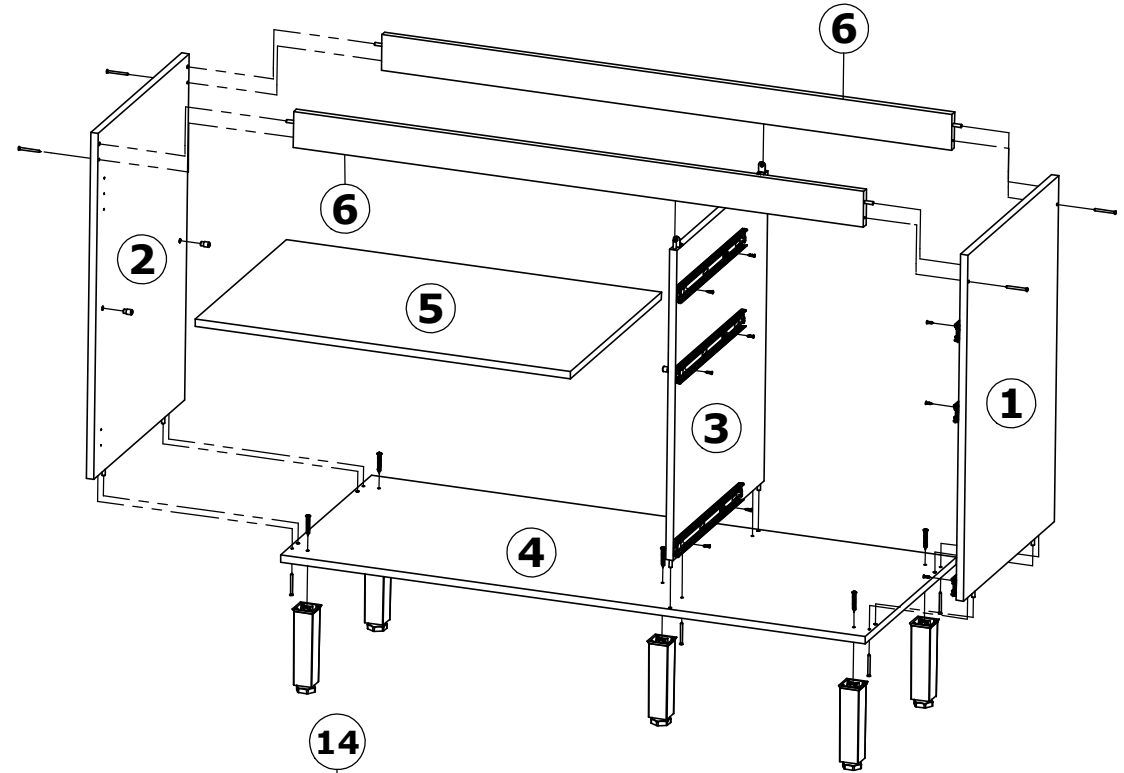




Cozinha Classy Branca
Kitchen Classy White
Cocina Classy blanca

Peça Pieze Pieza	Cod.	Descrição	Description	Descripción	Qtde Qty Cant	Compr Lenght Largo	Larg. Widht Ancho	Esp. Tick. Esp.
1	P18817	Lateral Dir	Right side	Lateral Der	1	705	490	15
2	P18816	Lateral Esq	Left side	Lateral Izq	1	705	490	15
3	P18818	Divisão	Division	División	1	632	490	15
4	P18815	Tampo Inferior	Surface Bottom	superficie inferior	1	1200	490	15
5	P18824	Prateleira	Shelf	Repisa	1	770	490	15
6	P18821	Travessa	Platter	Platter	2	1170	73	15
7	P18820	Lateral Gaveta	Side Drawer	Lado del cajón	4	385	88	15
8	P18822	Lateral Gavetão	Side Drawer	Lado del cajón	2	385	176	15
9	P18819	Traseiro Gaveta	Rear Drawer	Trasero cajón	2	356	88	15
10	P18823	Traseiro Gavetão	Side Drawer	Lado del cajón	1	356	176	15
11	P17996	Fundo Gaveta	Bottom Drawer	Fondo del cajón	3	406	356	2,5
12	P18825	Fundo Balcão	Bottom Counter	Fondo del Balcón	3	715	395	2,5
13	38529	Frente Gaveta	Front Drawer	Frontal cajón	2	160	391	18
14	38530	Frente Gavetão	Front Drawer	Frontal cajón	1	349	391	18
15	38532	Porta	Door	Puerta	2	677	390	18



Atenção com a cor do acabamento!
Em caso de assistência solicitar o código de acordo com a cor da peça/

Pay attention to the finish color!
In case of assistance, request the code according to the color of the part/

Presta atención al color del acabado!
En caso de asistencia solicitar el código según el color de la pieza.

Notas especiais/special notes/notas especiales:

1- Antes de montar o móvel, leia o Manual com atenção.

Before mounting the mobile, read the manual carefully.

Antes de montar el móvil, lea el manual cuidadosamente.

2 - Recomenda-se que a Montagem seja realizada conforme Manual de Montagem.

It is recommended that the Assembly is held conforme Assembly Manual.

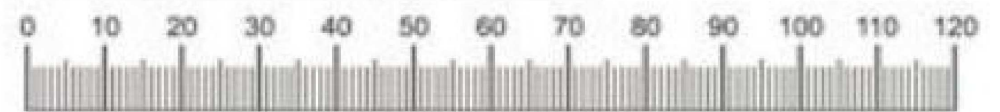
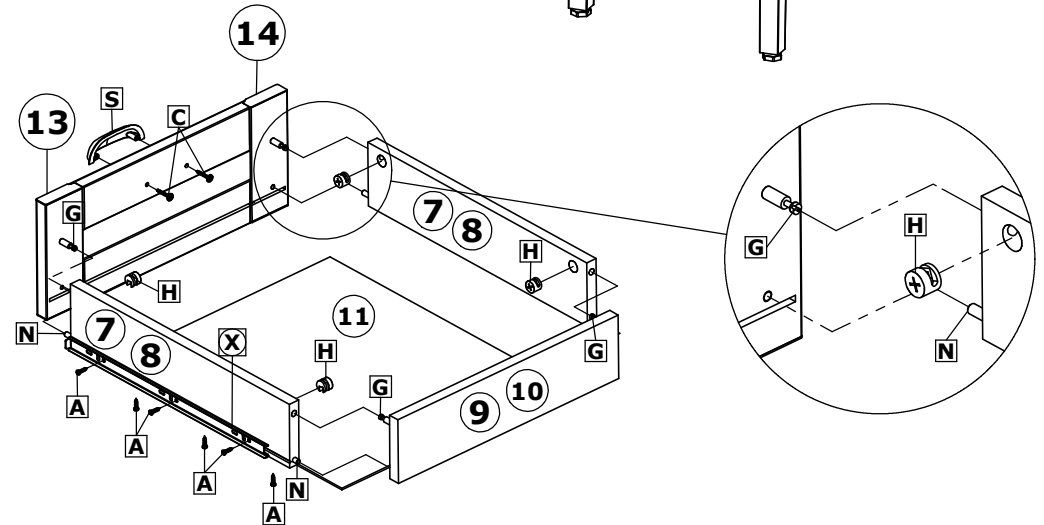
Se recomienda que la Asamblea se celebra conforme Manual Asamblea.

3 - Certifique-se que a base onde o produto será Montado é Limpa e Plana.

Make sure the base where the product will be mounted is clean and flat.

Asegúrese de que la base donde se montará el producto es limpio y Plana.

OBRIGADO./THANK YOU./GRACIAS.





Balcão 2P 3Gav 120cm Cozinha Classy/ Counter 2P 3Gav 120cm Classy Kitchen/ Balcón 2P 3Gav 120cm Classy Kitchen.

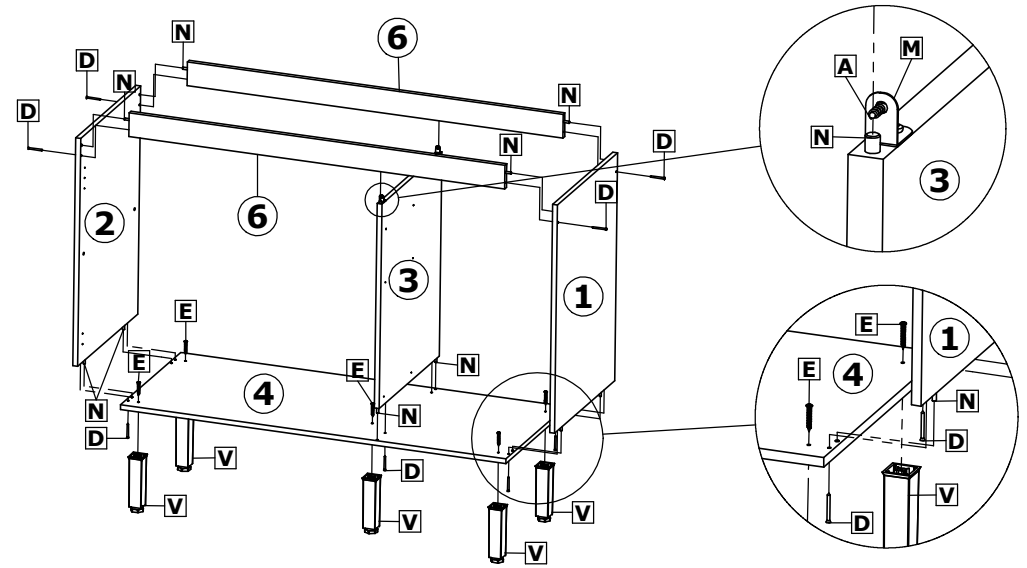
Faça especialmente para você

Cod. Qnt.

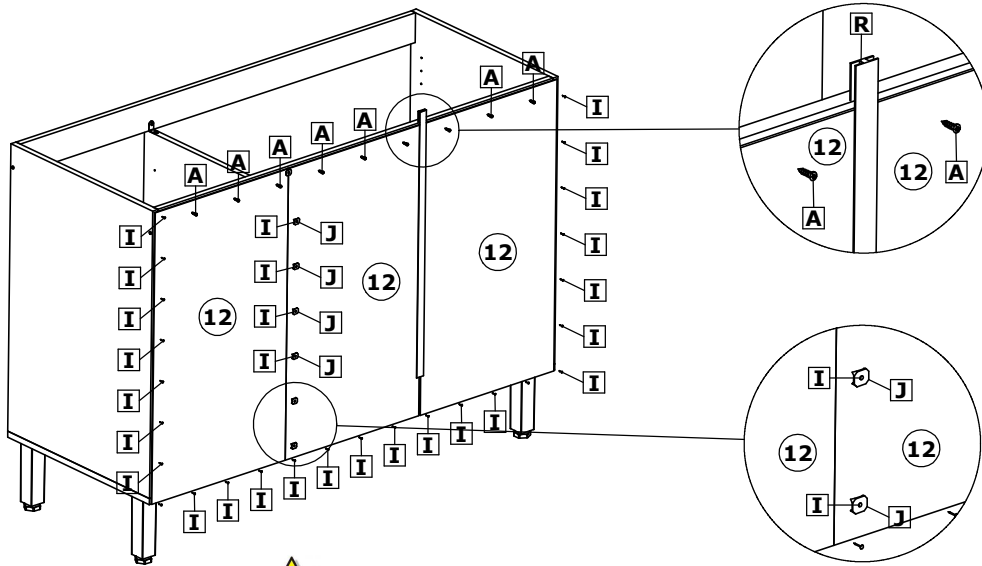
A 61	B 36	C 10	D 10	E 5	F 3
Parafuso 3,5x14 CP 25736	Parafuso 4x14CC 25673	Parafuso 3,5x25 CC 36977 - Zinc. Branco	Parafuso 4,0x45 CC 33002 - Zinc. Branco	Parafuso 4,5x40 CF 29411	Paraf. União C/ Flange 33158
G 12	H 12	I 35	J 7	K 4	L 12
Parafuso Minifix 33160	Tambor 15x12 22388	Prego 10x10 CC 20179	Presilha Fundo 24099	Suporte Prateleira 37147 - Linho	Tampa Tambor 36012
M 2	N 24	O 2	P 10	Q 4	R 1
Cantoneira de Aço 33407	Cavilha 6x30 24603	Sachê Cola 36724	Batente Silicone 28309	Tapa Furo Adesivo 36479 - Branco	Perfil I 642mm 38531 - Linho
S 5	T 4	U 4	V 5	W 1	X 3
Puxador Lauren 37478 - Bronze	Dobradiça c/ Amort. 38478	Calço Dob. c/ Amort. 38478	Pé Cônico 35571 - Champanhe	Divisor de talheres 33076	Trilho telescópico 36058

1º Passo / Step / Paso

Inicie a montagem fixando as peças ①, ②, ③, ④ e ⑥ com parafusos D e cavilhas N/
 Start the assembly fixing parts ①, ②, ③, ④ and ⑥ with screws D and dowels N/
 Iniciar el montaje fijando las piezas ①, ②, ③, ④ y ⑥ con tornillos D tacos N.



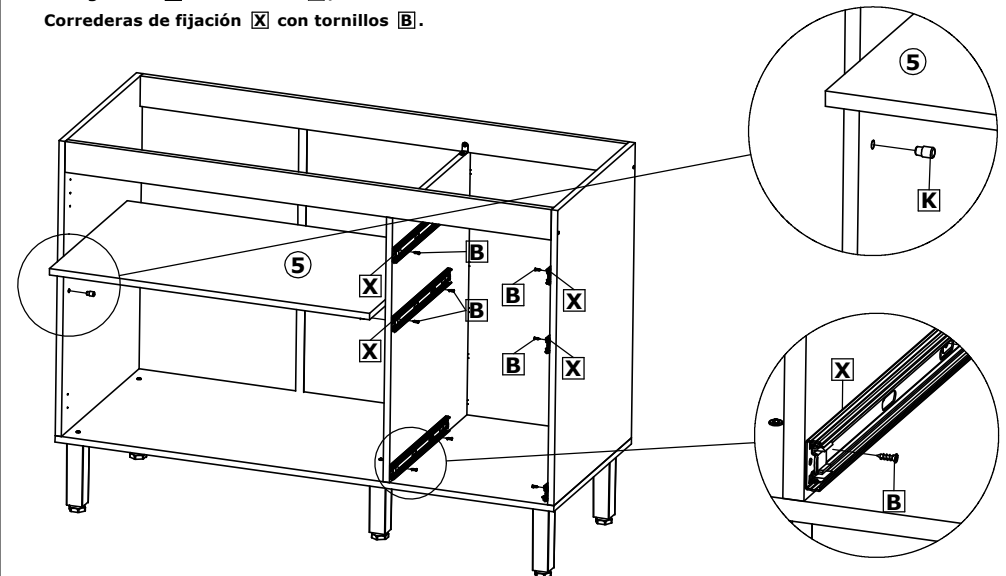
2º Passo / Step / Paso



Fixar os Fundos ⑫ com Presilha J, Prego I, Parafuso A e Perfil I R/
 Fix the Bottoms ⑫ with Clip J, Nail I, Screw A and Profile I R/
 Fije los Fondos ⑫ con Clip J, Clavo I, Tornillo A y Perfil I R.

3º Passo / Step / Paso

Fixar corredeiras X com parafusos B/
 Fixing slides X with screws B/
 Correderas de fijación X con tornillos B.

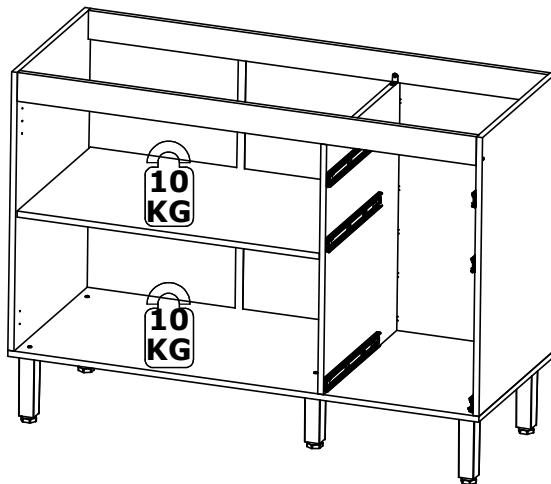




Balcão 2P 3Gav 120cm Cozinha Classy/ Counter 2P 3Gav 120cm Classy Kitchen/ Balcón 2P 3Gav 120cm Classy Kitchen.

4º Passo / Step / Paso

Peso suportado/Supported weight / Peso soportado

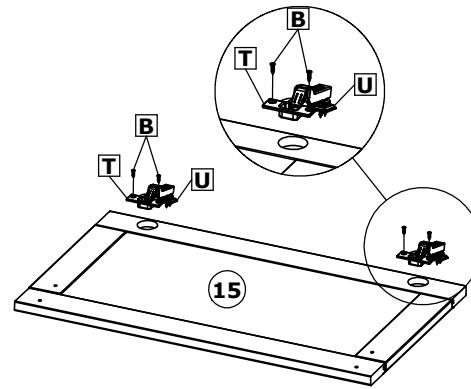


Peso suportado por Gaveta:
Drawer supported weight:
Peso suportado cajón:



5º Passo / Step / Paso

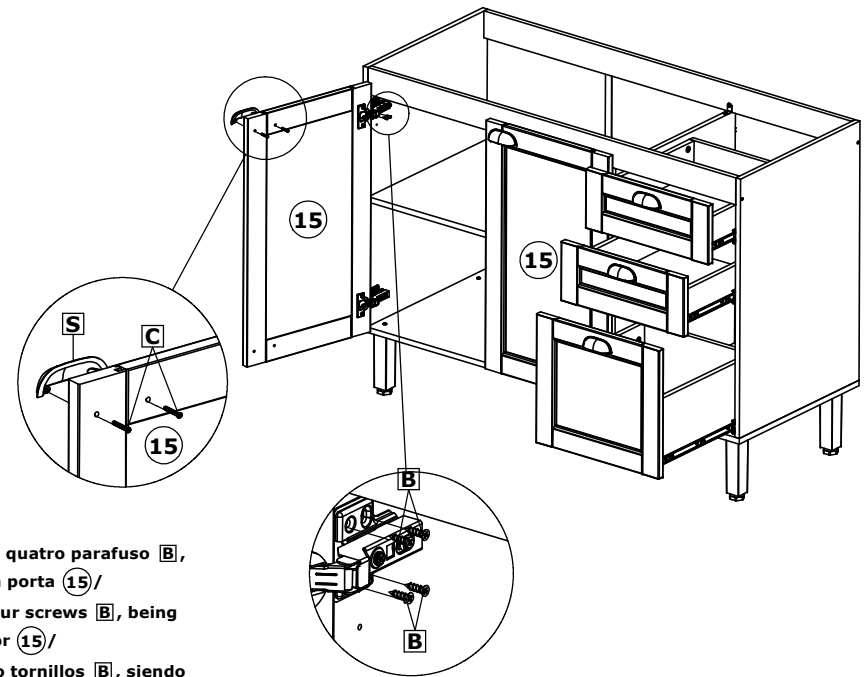
Montagem da Porta/Door assembly/Conjunto de la puerta.



Os calços de dobradiça T devem ser fixados no móvel com os quatro parafuso B, sendo dois para regular de altura e dois para travar a porta 15/

The hinge shims T must be fixed to the furniture with the four screws B, being two to adjust the height and two to lock the door 15/

Las cuñas de bisagra T deben fijarse al mueble con los cuatro tornillos B, siendo dos para ajustar la altura y dos para bloquear la puerta 15.



6º Passo / Step / Paso

Prezado Montador/ Estimado ensamblador/ Dear Assembler:

Se o produto que está sendo montado foi pedido com Tampo, segue referência do Tampo e Espelho do Produto.

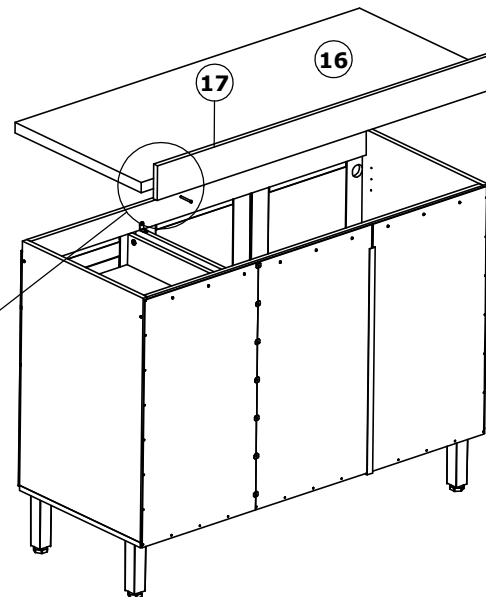
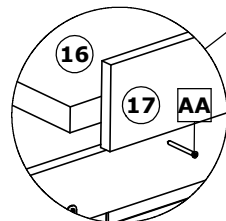
Si el producto que está siendo ensamblado se le pidió que Arriba, la siguiente superficie de referencia y espejo del producto.

If the product being assembled was asked to Top, follows reference Surface and Product Mirror.

16	P18826	Tampo	Superficie	Surface	1200	513	30
17	P18827	Espelho	Espejo	Mirror	1200	100	15

Kit de montagem para o Tampo Superior/
Top Mount Mounting Kit/
Kit de montaje para Tampo Superior.

Y 12	Z 6	AA 4
Parafuso 3,5x14 CP 25736	Cantoneira de Aço 33407	Parafuso 4,5x45 CC 35232



Fixar Tampo Superior 16 com Parafuso Z e Cantoneira AA /
Fijar la mesa 16 con el tornillo Z y de la esquina AA /
Fix Table Top 16 with screw Z and Corner AA.

Produto Montado/ Mounted Product/ Montada del producto.

Balcão 2P 3Gav.

