



Cozinha Classy|Luxuosa
Kitchen Classy|Luxuosa
Cocina Classy|Luxuosa

Peça Piece Pieza	Cod.	Descrição	Description	Descripción	Qtde Qty Cant	Compr Lenght Largo	Larg. Widht Ancho	Esp. Tick. Esp.
1	P18851	Lateral Dir	Right side	Lateral Der	1	705	490	15
2	P18816	Lateral Esq	Left side	Lateral Izq	1	705	490	15
3	P18828	Tampo Inferior	Surface Bottom	superficie inferior	1	800	490	15
4	P18824	Prateleira	Shelf	Repisa	1	770	490	15
5	P18829	Travessa	Platter	Platter	2	770	73	15
6	P18825	Fundo Balcão	Bottom Counter	Fondo del Balcón	2	715	395	2,5

Cozinha Classy Branco

7	38532	Porta	Door	Puerta	2	677	390	18
---	-------	-------	------	--------	---	-----	-----	----

Cozinha Luxuosa Branco c| Capuccino

7	P19590	Porta	Door	Puerta	2	677	390	15
---	--------	-------	------	--------	---	-----	-----	----



Atenção com a cor do acabamento!
Em caso de assistência solicitar o código de acordo com a cor da peça.

Pay attention to the finish color!
In case of assistance, request the code according to the color of the part.

Presta atención al color del acabado!
En caso de asistencia solicitar el código según el color de la pieza.

Notas especiais/special notes/notas especiales:

1- Antes de montar o móvel, leia o Manual com atenção.

Before mounting the mobile, read the manual carefully.

Antes de montar el móvil, lea el manual cuidadosamente.

2 - Recomenda-se que a Montagem seja realizada conforme Manual de Montagem.

It is recommended that the Assembly is held conforme Assembly Manual.

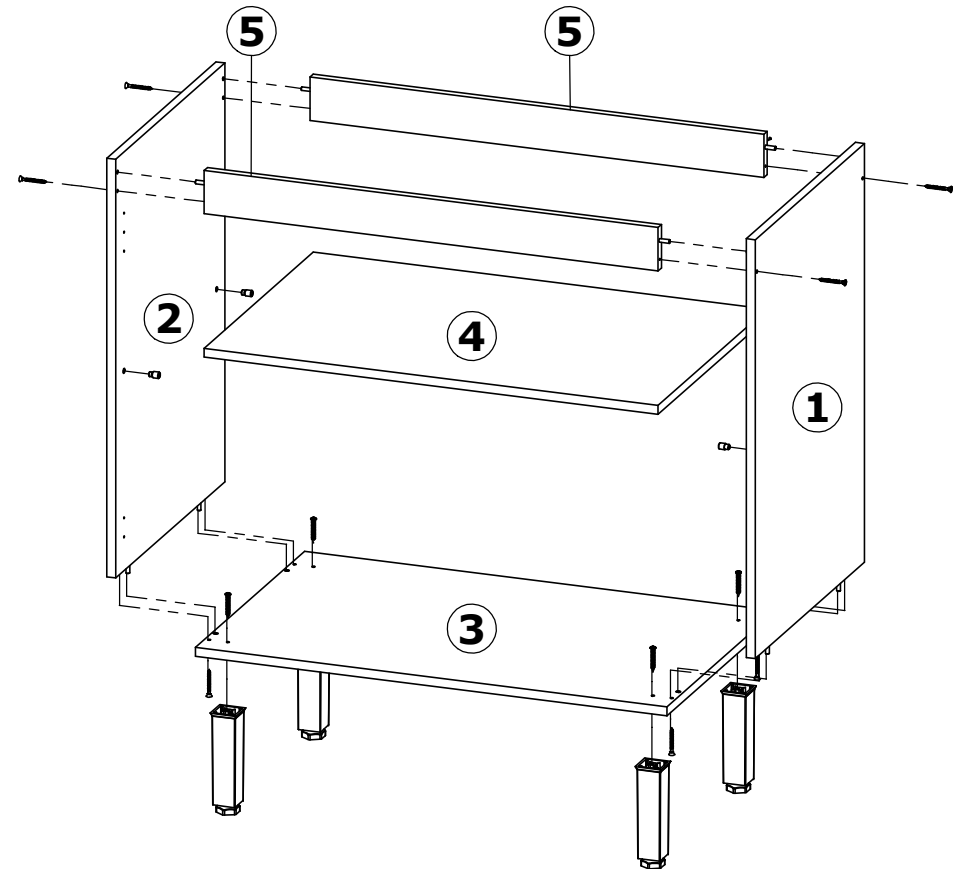
Se recomienda que la Asamblea se celebra conforme Manual Asamblea.

3 - Certifique-se que a base onde o produto será Montado é Limpa e Plana.

Make sure the base where the product will be mounted is clean and flat.

Asegúrese de que la base donde se montará el producto es limpio y Plana.

OBRIGADO./THANK YOU./GRACIAS.





Balcão 2P 80cm Cozinha Classy|Luxuosa/ Counter 2P 80cm Kitchen Classy|Luxuosa/ Balcón 2P 80cm Kitchen Classy|Luxuosa.

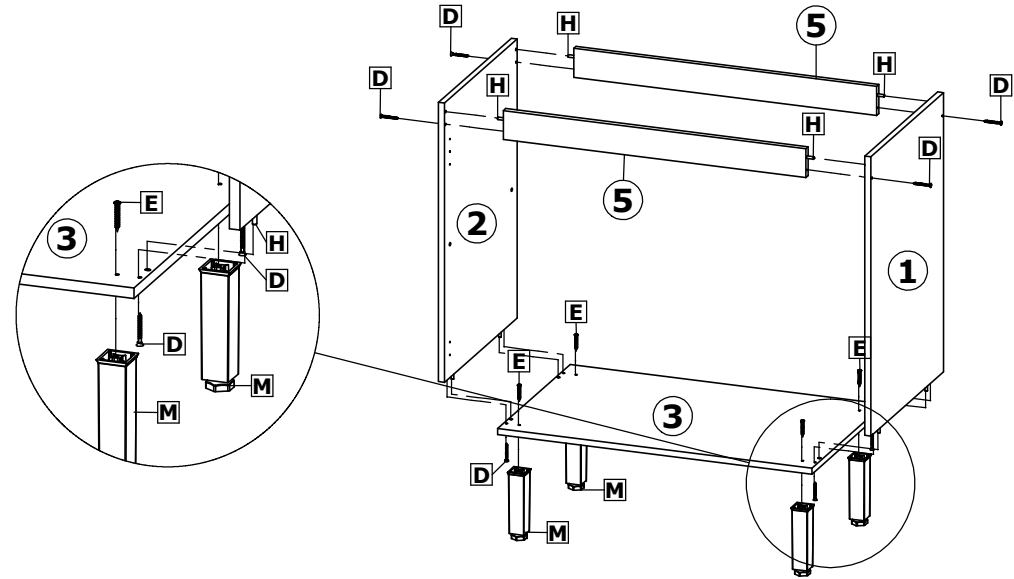
Façações especialmente para você

Cod. Qnt.

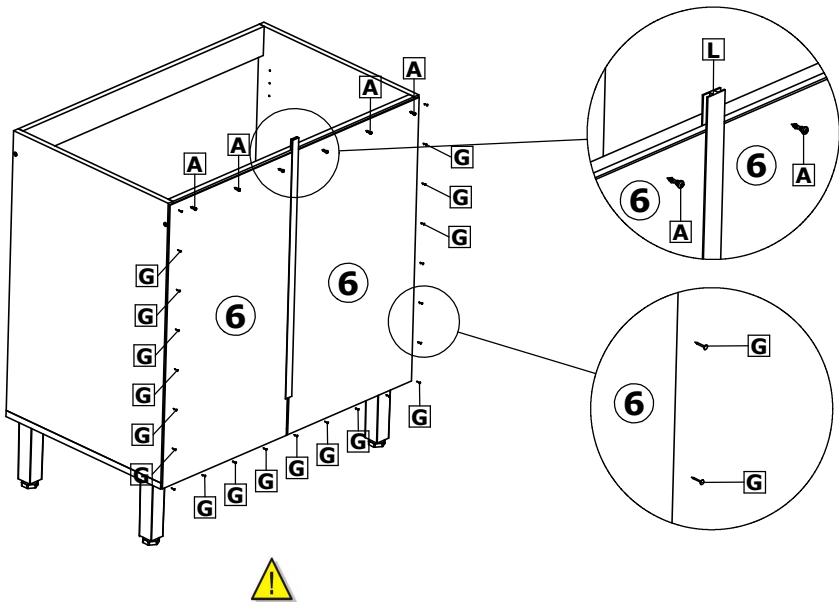
A 6	B 24	C 4	D 8	E 4	F 3
Parafuso 3,5x14 CP 25736	Parafuso 4x14CC 25673	Parafuso 3,5x25 CC 36977 - Zinc. Branco	Parafuso 4,0x45 CC 33002 - Zinc. Branco	Parafuso 4,5x40 CF 29411	Paraf. União C Flange 33158
G 25	H 8	I 4	J 4	K 4	L 1
Prego 10x10 CC 20179	Cavilha 6x30 24603	Suporte Prateleira 37147 - Linho	Batente Silicone 28309	Tapa Furo Adesivo 36479 - Branco	Perfil I 642mm 38531 - Linho
M 4	N 4	O 4	P 2	Q 4	- -
					- -
Pé Cônico 35571 - Champanhe	Calço Dob. c/ Amort. 38478	Dobradiça c/ Amort. 38478	Puxador Lauren 37478 - Bronze	Adesivo Logo THB 31363	- -
- -	- -	- -	- -	- -	- -

1º Passo / Step / Paso

Inicie a montagem fixando as peças ①, ②, ③ e ⑤ com parafusos D e cavilhas H/
Start the assembly fixing parts ①, ②, ③ and ⑤ with screws D and dowels H/
Iniciar el montaje fijando las piezas ①, ②, ③ y ⑤ con tornillos D tacos H.

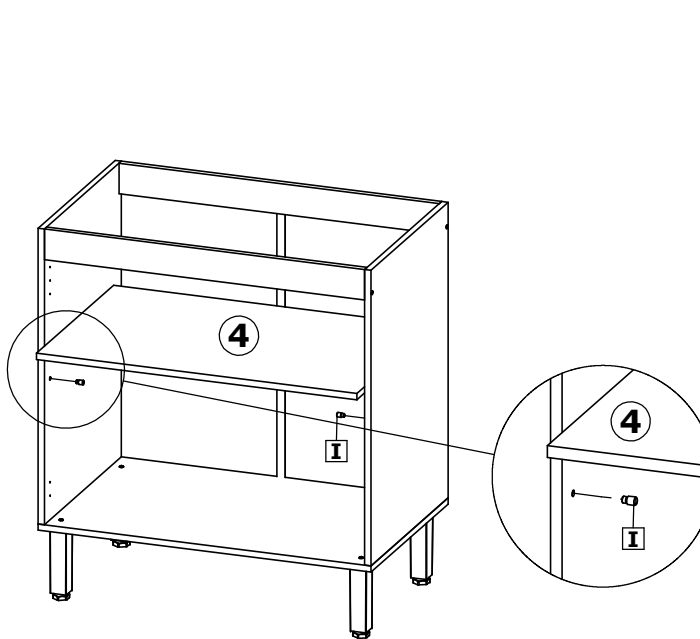


2º Passo / Step / Paso

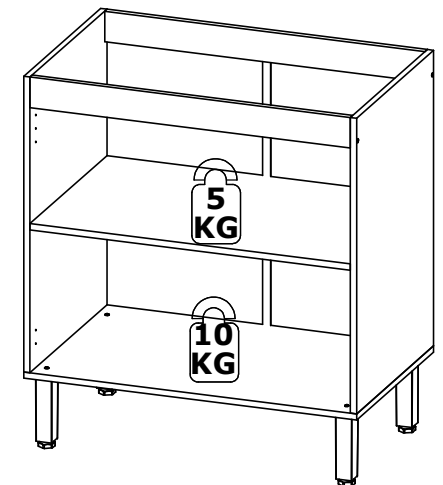


Fixar os Fundos ⑥ com Pregos G, parafusos A e Perfil I L /
Fix the Bottoms ⑥ with Nails G, screws A and Profile I L /
Fijar los Fondos ⑥ con Clavos G, tornillos A y Perfil I L.

3º Passo / Step / Paso



Peso suportado/Supported weight / Peso soportado

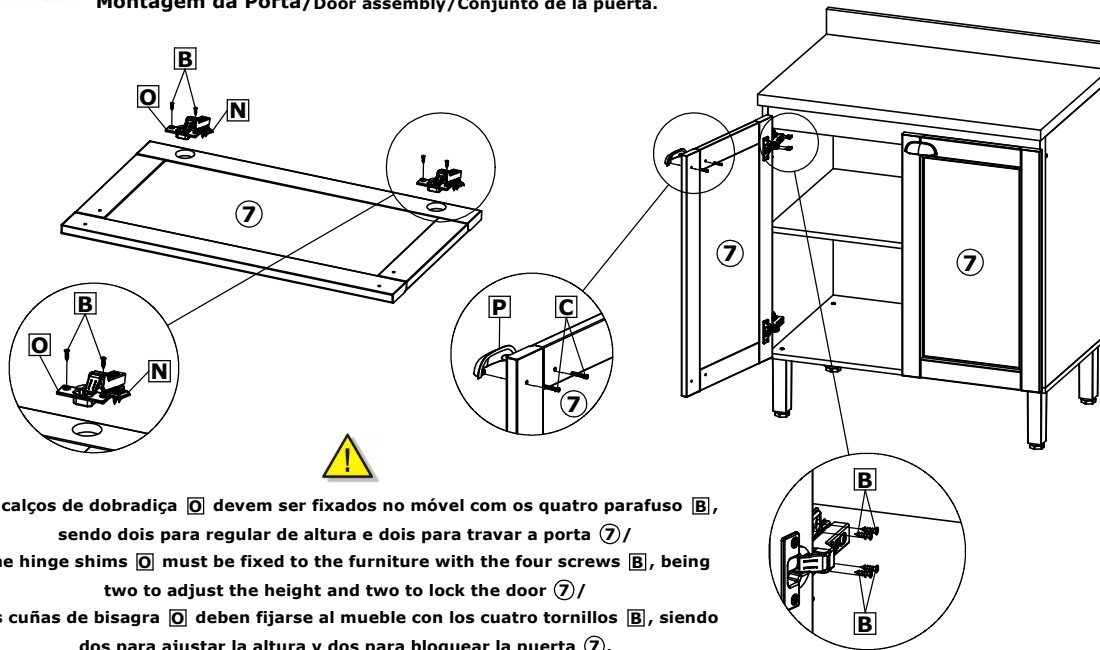




Balcão 2P 80cm Cozinha Classy|Luxuosa/ Counter 2P 80cm Kitchen Classy|Luxuosa/ Balcón 2P 80cm Kitchen Classy|Luxuosa.

4º Passo / Step / Paso

Montagem da Porta/Door assembly/Conjunto de la puerta.



Os calços de dobradiça **O** devem ser fixados no móvel com os quatro parafuso **B**, sendo dois para regular de altura e dois para travar a porta **7** /
 The hinge shims **O** must be fixed to the furniture with the four screws **B**, being two to adjust the height and two to lock the door **7** /
 Las cuñas de bisagra **O** deben fijarse al mueble con los cuatro tornillos **B**, siendo dos para ajustar la altura y dos para bloquear la puerta **7**.

5º Passo / Step / Paso

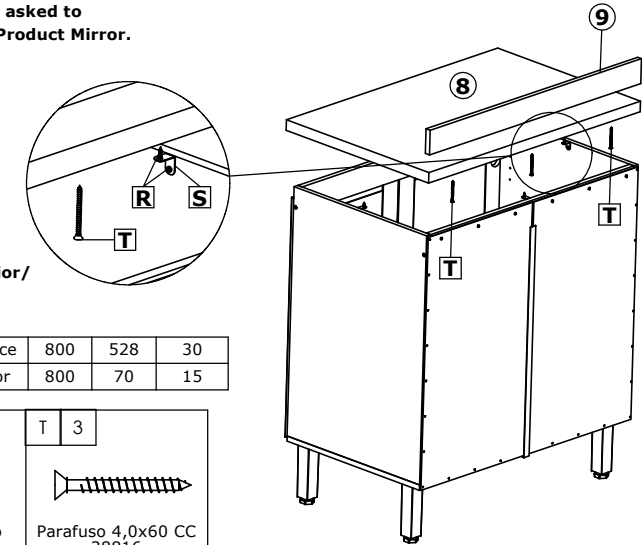
Prezado Montador/ Estimado ensamblador/ Dear Assembler:

Se o produto que está sendo montado foi pedido com Tampo, segue referência do Tampo e Espelho do Produto.
 Si el producto que está siendo ensamblado se le pidió que Arriba, la siguiente superficie de referencia y espejo del producto.
 If the product being assembled was asked to Top, follows reference Surface and Product Mirror.

Kit de montagem para o Tampo Superior/
 Top Mount Mounting Kit/
 Kit de montaje para Tampo Superior.

8	P18830	Tampo	Superficie	Surface	800	528	30
9	P18831	Espelho	Espejo	Mirror	800	70	15

R	8	S	4	T	3
Parafuso 3,5x14 CP 25736		Cantoneira de Aço 33407		Parafuso 4,0x60 CC 38816	



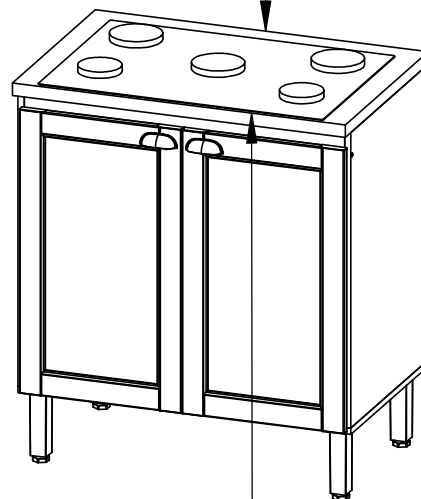
6º Passo / Step / Paso



Se utilizar o móvel para Cooktop, não fixar o espelho **9**, para evitar o risco de aquecimento.

If you use the kitchen furniture for Cooktop, do not fix the **9**, mirror to avoid the risk of overheating.

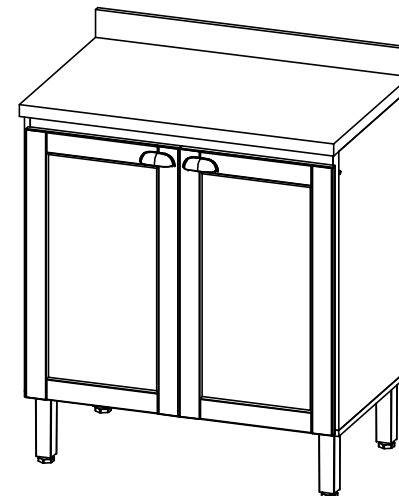
Si utiliza los muebles de cocina para la estufa, no arregle el espejo de **9**, para evitar el riesgo de sobrecalentamiento.



Dixar o Cooktop á 10mm da borda do Tampo/
 Leave the Cooktop at 10mm from the edge of the Top/
 Deje la placa de cocción a 10 mm del borde de la parte superior.

Produto Montado/ Mounted Product/ Montada del producto.

Cozinha Classy



Cozinha Luxuosa

