

**Cozinha Classy  
Kitchen Classy  
Cocina Classy**

Peça Pieze Pieza	Cod. Branco	Descrição	Description	Descripción	Qtde Qty Cant	Compr Lenght Largo	Larg. Widht Ancho	Esp. Tick. Esp.
1	P18801	Lateral Dir	Right side	Lateral Der	1	2200	298	15
2	P18796	Lateral Esq	Left side	Lateral Izq	1	2200	298	15
3	P18798	Tampo Inferior	Surface Bottom	superficie inferior	1	700	318	15
4	P18800	Tampo	Top	Tapa	4	670	298	15
5	P18799	Tampo Superior	Top Size	Top Superior	1	700	318	15
6	P18797	Fundo	background	Fondo	2	2220	342	2,5
7	38518	Porta	Door	Puerta	2	2190	339	18



**Atenção com a cor do acabamento!**  
Em caso de assistência solicitar o código de acordo com a cor da peça/

**Pay attention to the finish color!**  
In case of assistance, request the code according to the color of the part/

**Presta atención al color del acabado!**  
En caso de asistencia solicitar el código según el color de la pieza.

**Notas especiais/special notes/notas especiales:**

**1- Antes de montar o móvel, leia o Manual com atenção.**

**Before mounting the mobile, read the manual carefully.**

**Antes de montar el móvil, lea el manual cuidadosamente.**

**2 - Recomenda-se que a Montagem seja realizada conforme Manual de Montagem.**

**It is recommended that the Assembly is held conforme Assembly Manual.**

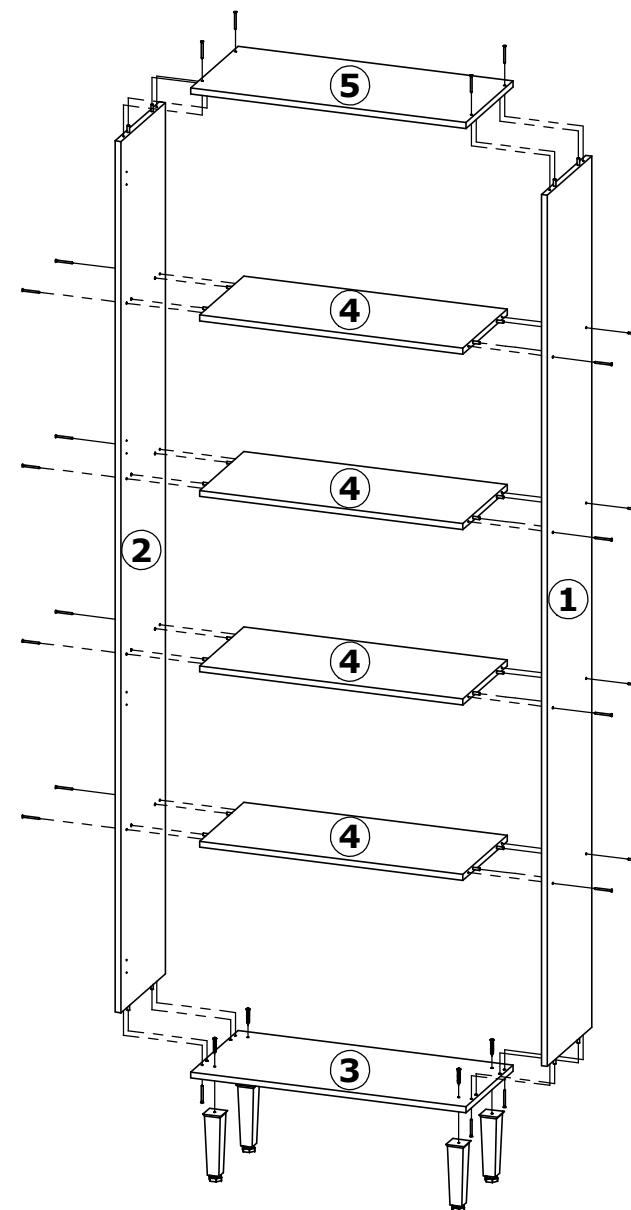
**Se recomienda que la Asamblea se celebra conforme Manual Asamblea.**

**3 - Certifique-se que a base onde o produto será Montado é Limpa e Plana.**

**Make sure the base where the product will be mounted is clean and flat.**

**Asegúrese de que la base donde se montará el producto es limpio y Plana.**

**OBRIGADO./THANK YOU./GRACIAS.**



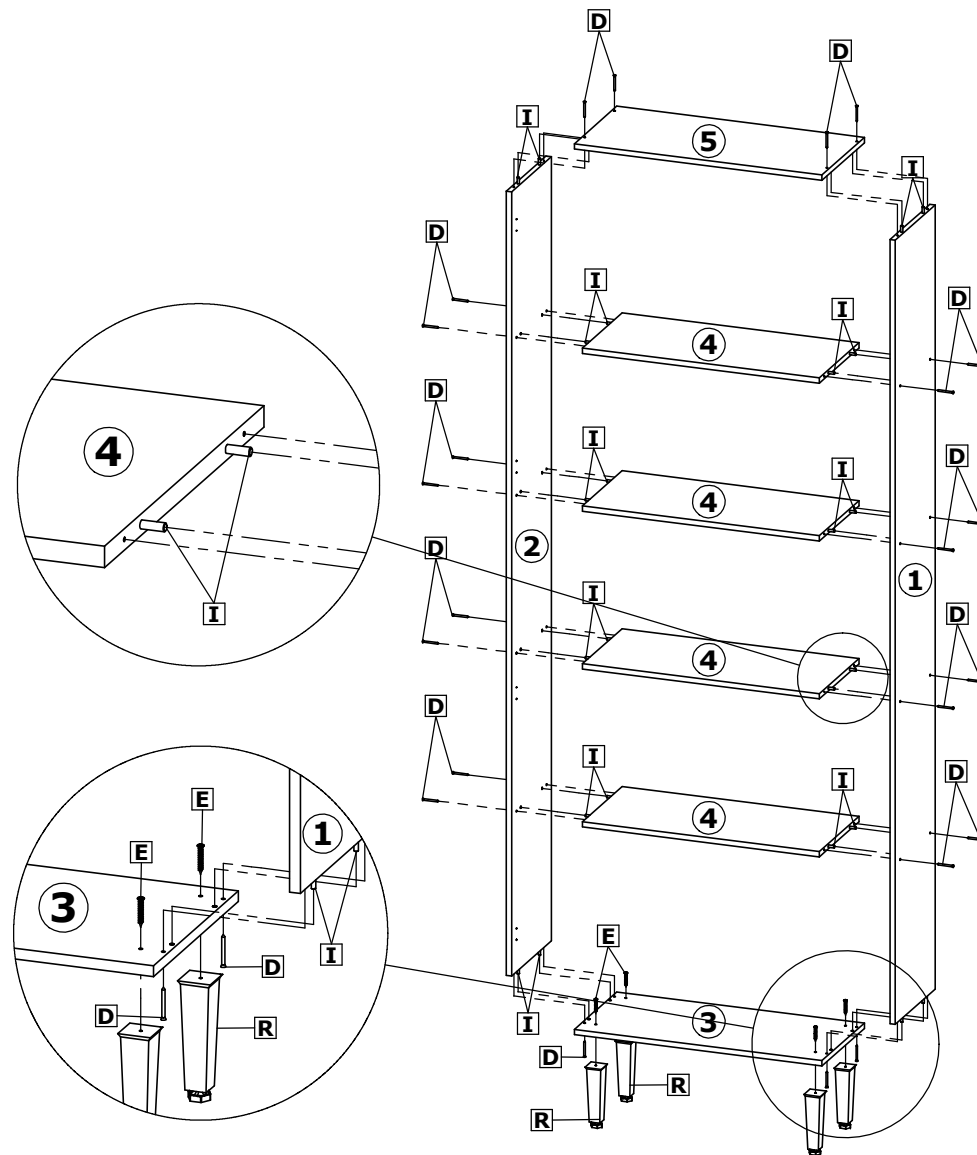
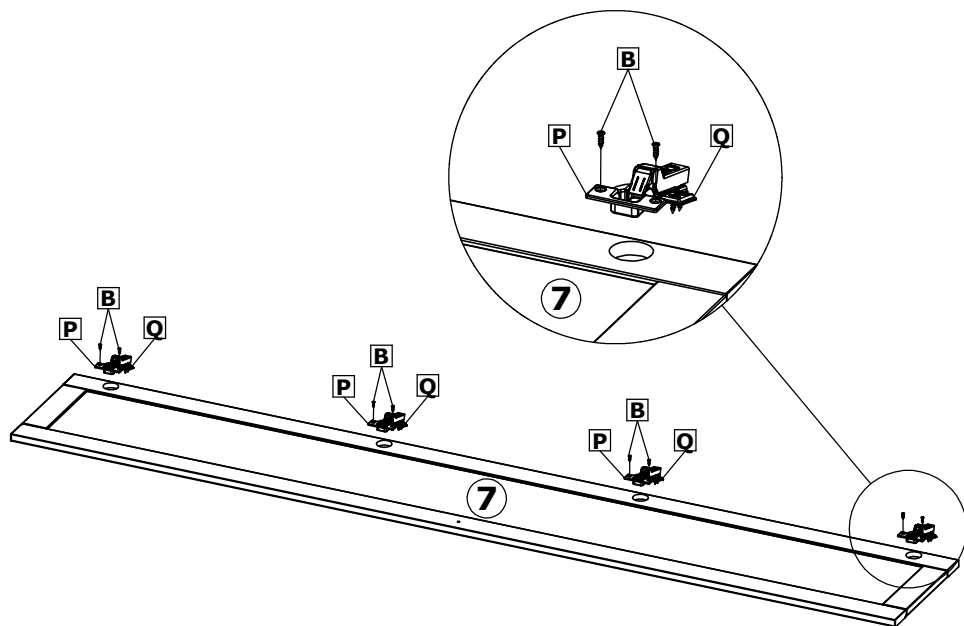
# Cristaleira 2P Cozinha Classy/ Cristaleira 2P Classy Kitchen/ Cristaleira 2P Classy Cocina.

1º Passo / Step / Paso

Cod. Qnt.					
A 6	B 48	C 2	D 24	E 4	F 3
Parafuso 3,5x14 CP 25736	Parafuso 4x14CC 25673	Parafuso 3,5x30 CC 36978 - Zinc. Branco	Parafuso 4,0x45 CC 33002 - Zinc. Branco	Parafuso 4,5x40 CF 29411	Paraf. União C/ Flange 33158
G 2	H 64	I 24	J 2	K 2	L 2
	Prego 10x10 CC 20179	Cavilha 6x30 24603	Proteção de Acab. 37750 - Cinza Social	Sup. Aéreo Metálico 25768	Bucha 8MM 33408
M 2	N 4	O 16	P 8	Q 8	R 4
Puxador Ponto Grace 38520 - Bronze	Batente Silicone 28309	Tapa Furo Adesivo 36479 - Branco 37069 - Carv. Mel	Dobradiça c/ Amort. 38478	Calço Dob. c/ Amort. 38478	Pé Cônico 35571 - Champanhe
S 1	-	-	-	-	-
Perfil I 2200mm 38519 - Linho					

Fixar laterais ①, ②, Tapos ③, ④ e ⑤ com parafusos D e cavilha I /  
Fix sides ①, ②, Tops ③, ④ and ⑤ with screws D and bolt I /  
Fije los lados ①, ②, las tapas ③, ④ y ⑤ con los tornillos D y el perno I.

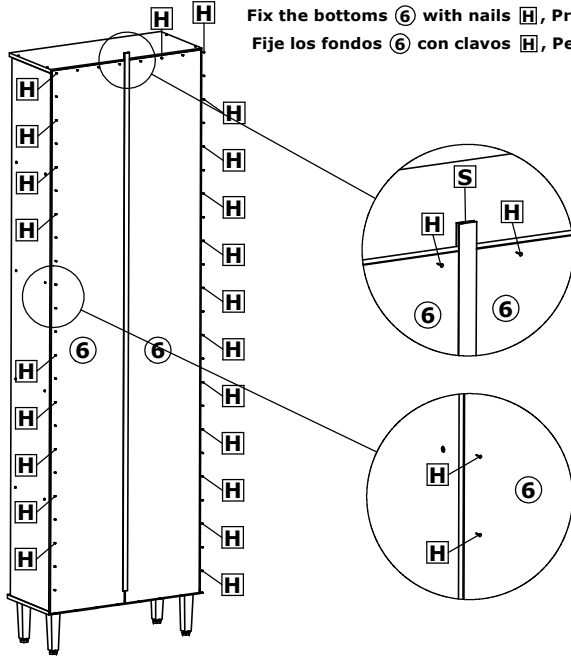
## Montagem da Gaveta/Drawer Assembly/Asamblea del cajón.



# Cristaleira 2P Cozinha Classy/ Cristaleira 2P Classy Kitchen/ Cristaleira 2P Classy Cocina.

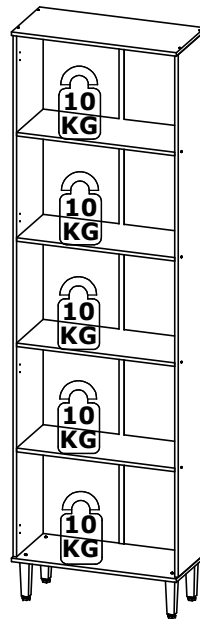
## 2º Passo / Step / Paso

Fixar os fundos ⑥ com pregos ①, Perfil ② /  
Fix the bottoms ⑥ with nails ①, Profile ② /  
Fije los fondos ⑥ con clavos ①, Perfil ②.

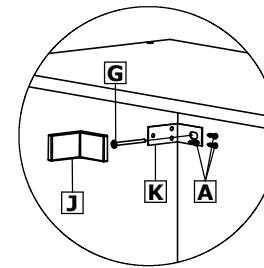


## 3º Passo / Step / Paso

Peso suportado/Supported weight / Peso soportado



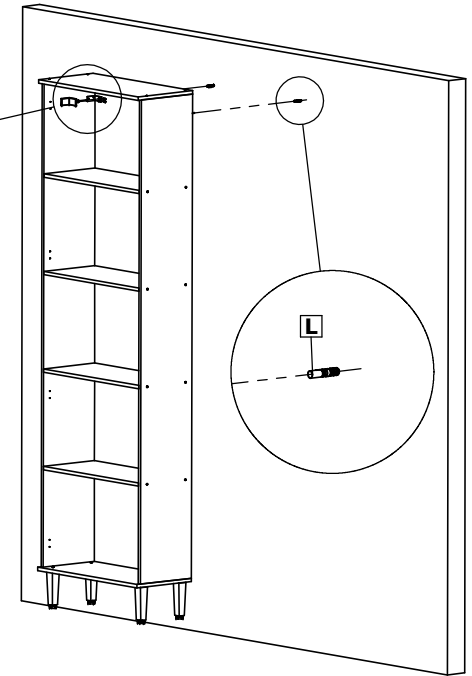
## 4º Passo / Step / Paso



Para fixar o aéreo na parede utilizar parafusos ①, ②, Suporte Aéreo ③, Bucha ④ e Proteção ⑤ /

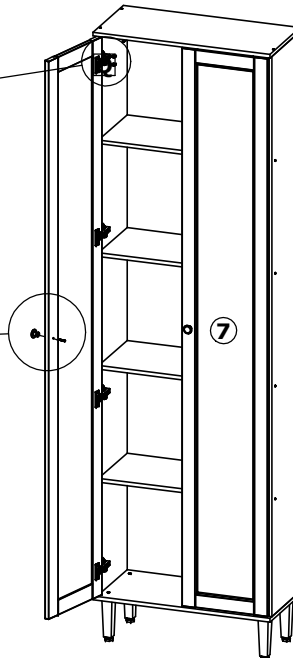
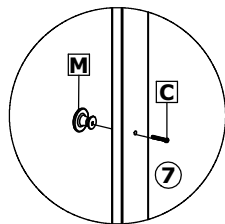
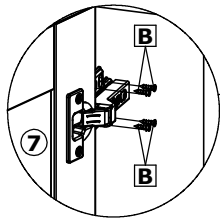
To fix the aerial to the wall, use screws ①, ②, Air Support ③, Bushing ④ and Protection ⑤ /

Para fijar la antena a la pared, utilice los tornillos ①, ②, Air Support ③, Bushing ④ y Protection ⑤.



## 5º Passo / Step / Paso

Montagem da Porta/Door assembly/Conjunto de la puerta.



Os calços de dobradiça ⑥ devem ser fixados no móvel com os quatro parafuso ⑦, sendo dois para regular de altura e dois para travar a porta ⑦ /  
The hinge shims ⑥ must be fixed to the furniture with the four screws ⑦, being two to adjust the height and two to lock the door ⑦ /  
Las cuñas de bisagra ⑥ deben fijarse al mueble con los cuatro tornillos ⑦, siendo dos para ajustar la altura y dos para bloquear la puerta ⑦.

## Produto Montado/ Mounted Product/ Montada del producto.

