

# Cristaleira 80cm 4P Cozinha Classy/ Cabinet 80cm 4P Classy Kitchen/ Mueble 80cm 4P Cocina Classy.

quarta-feira, 13 de agosto de 2025

## Cozinha Classy Kitchen Classy Cocina Classy

Peça Pieze Pieza	Cod.	Descrição	Description	Descripción	Qtde Qty Cant	Compr Lenght Largo	Larg. Widht Ancho	Esp. Tick. Esp.
1	P18851	Lateral Dir Balc	Side Right Balcony	Balcón lateral derecho	1	705	490	15
2	P18816	Lateral Esq Balc	Left Side Balcony	Balcón del lado izquierdo	1	705	490	15
3	P18935	Lateral Dir	Right Side	Lado derecho	1	1465	298	15
4	P18936	Lateral Esq	Left Side	Lado izquierdo	1	1465	298	15
5	P18828	Tampo Inferior Balcão	Surface Bottom Balcony	superficie inferior Balcón	1	800	490	15
6	P18937	Tampo Inferior Cristaleira	Bottom Top hutch	Abajo Arriba conejera	1	800	528	30
7	P18938	Tampo Intermediário Cristaleira	Intermediate Top hutch	Superior Intermedio conejera	3	770	298	15
8	P18939	Tampo Superior Cristaleira	Top upper hutch	Parte superior conejera	1	800	318	15
9	P18824	Prateleira	Shelf	Estante	1	770	490	15
10	P18829	Travessa Frontal Traseira	Front   Rear Tray	Frontal   Bandeja trasera	2	770	73	15
11	P18825	Fundo Balcão	Balcony Background	Fondo de Balcón	2	715	395	2,5
12	P18940	Fundo Cristaleira	Hutch background	Conejera Fondo	4	790	371	2,5

## Cozinha Classy Branco

13	38532	Porta Balcão	Balcony Door	Balcón Puerta	2	677	390	18
14	38628	Porta Cristaleira	Hutch Door	Conejera Puerta	2	1457	390	18

**Atenção com a cor do acabamento!**  
Em caso de assistência solicitar o código de acordo com a cor da peça.

**Pay attention to the finish color!**  
In case of assistance, request the code according to the color of the part.

**Presta atención al color del acabado!**  
En caso de asistencia solicitar el código según el color de la pieza.

### Notas especiais/special notes/notas especiales:

**1- Antes de montar o móvel, leia o Manual com atenção.**

**Before mounting the mobile, read the manual carefully.**

**Antes de montar el móvil, lea el manual cuidadosamente.**

**2 - Recomenda-se que a Montagem seja realizada conforme Manual de Montagem.**

**It is recommended that the Assembly is held conforme Assembly Manual.**

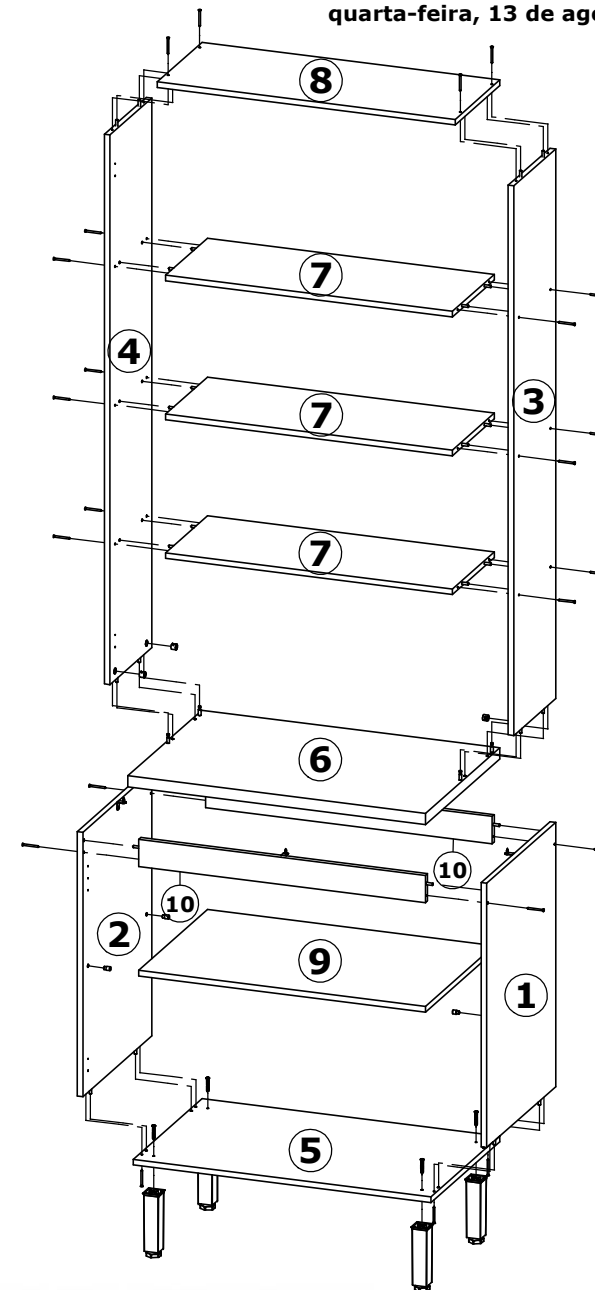
**Se recomienda que la Asamblea se celebra conforme Manual Asamblea.**

**3 - Certifique- se que a base onde o produto será Montado é Limpa e Plana.**

**Asegúrese de que la base donde se montará el producto es limpio y Plana.**

**Asegúrese de que la base donde se montará el producto es limpio y Plana.**

**OBRIGADO./THANK YOU./GRACIAS.**



# Cristaleira 80cm 4P Cozinha Classy/ Cabinet 80cm 4P Classy Kitchen/ Mueble 80cm 4P Cocina Classy.

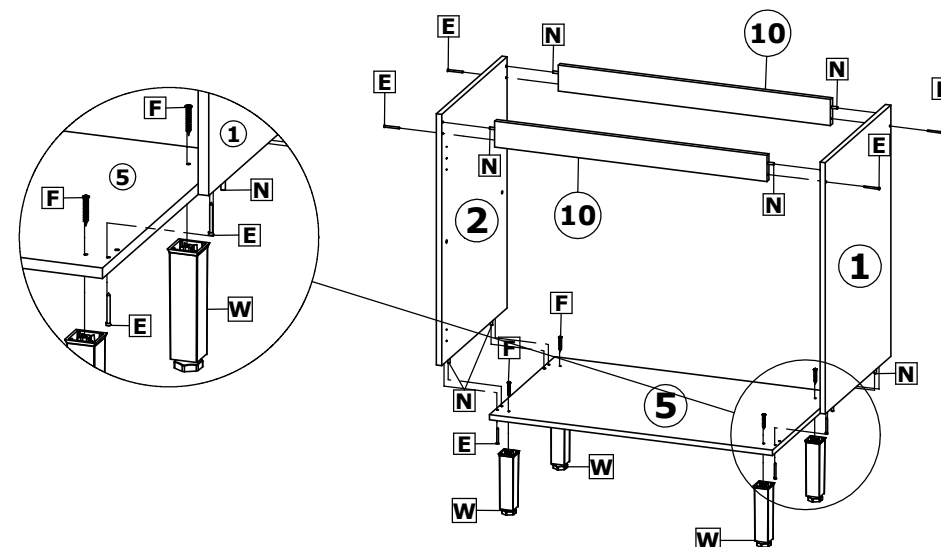
## 1º Passo / Step / Paso

Cod. Qnt.		Cod. Qnt.		Cod. Qnt.		Cod. Qnt.		Cod. Qnt.		Cod. Qnt.	
A	20	B	60	C	4	D	2	E	24	F	4
	Parafuso 3,5x14 CP 25736		Parafuso 4x14CC 25673		Parafuso 3,5x25 CF s/ Ponta 33415		Parafuso 3,5x30 CC 36978 - Zinc. Branco		Parafuso 4,0x45 CC 33002 - Zinc. Branco		Parafuso 4,5x40 CF 29411
	Paraf. União 33158		Parafuso Minifix 33160		Parafuso 5,0x50 CF 33172		Prego 10x10 CC 20179		Presilha 24099		Tambor 15x12 22388
	Cantoneira Aço 33407 - Zinc. Branco		Cavilha 6x30 24603		Batente Silicone 28309		Tapa Furo Adesivo 36479 - Branco		Suporte Prateleira 27147 - Cinza Social		Proteção de Acab. 37750 - Cinza Social
	Sup. Aéreo Metálico 25768		Bucha 8MM 33408		Dobradiça c/ Amort. 38478		Calço Dob. c/ Amort. 38478		Pé Cônico 35571 - Champanhe		Perfil H 642mm 38531 - Cinza Social
	Puxador Lauren 37478 - Bronze		Puxador Ponto Grace 38520 - Bronze		Tampa Tambor 36012 - Cinza Social						

Fixar laterais ①, ②, tampo ⑤ e travessas ⑩ com parafusos E e cavilha N /

Fix sides ①, ②, top ⑤ and beams ⑩ with screws E and bolt N /

Fije los lados ①, ②, la parte superior ⑤ y las vigas ⑩ con los tornillos E y el perno N.

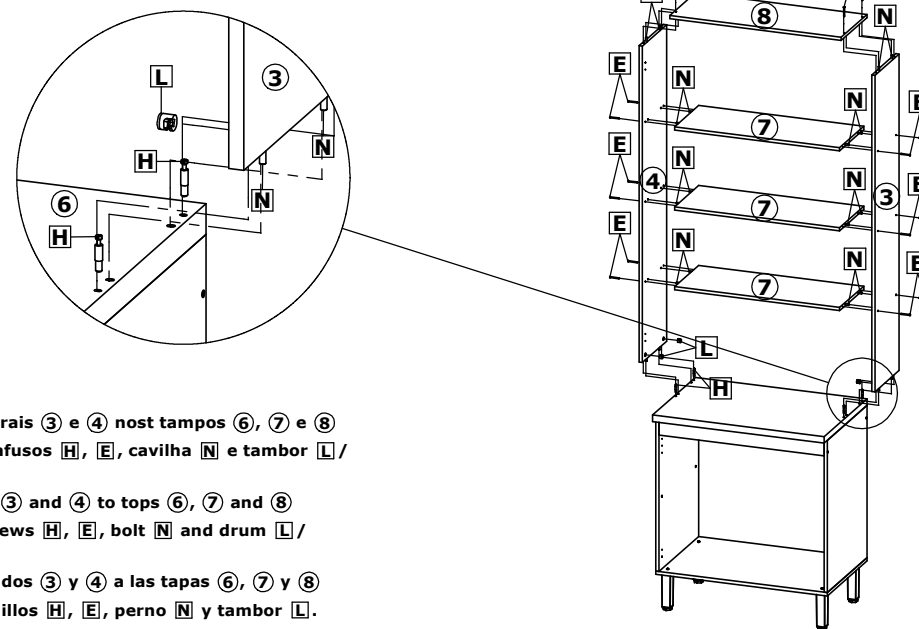


## 3º Passo / Step / Paso

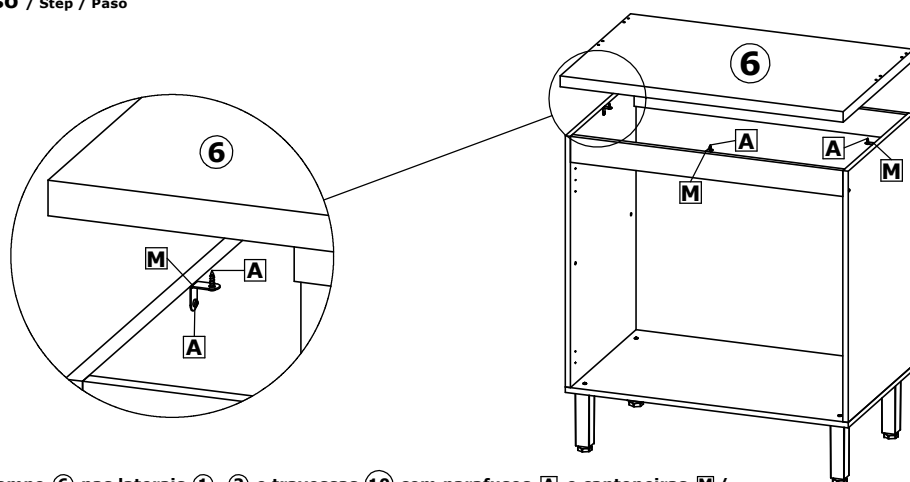
Fixar laterais ③ e ④ nos tampo ⑥, ⑦ e ⑧ com parafusos H, E, cavilha N e tambor L /

Fix sides ③ and ④ to tops ⑥, ⑦ and ⑧ with screws H, E, bolt N and drum L /

Fije los lados ③ y ④ a las tapas ⑥, ⑦ y ⑧ con tornillos H, E, perno N y tambor L.



## 2º Passo / Step / Paso



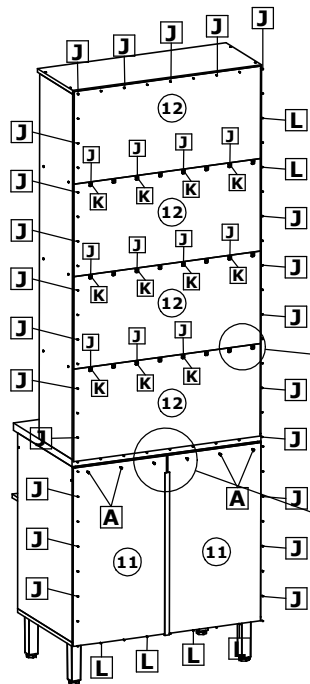
Fixar o tampo ⑥ nas laterais ①, ② e travessas ⑩ com parafusos A e cantoneiras M /

Fix the cover ⑥ to the sides ①, ② and beams ⑩ with screws A and angles M /

Fijar la tapa ⑥ a los laterales ①, ② y vigas ⑩ con tornillos A y escuadras M.

# Cristaleira 80cm 4P Cozinha Classy/ Cabinet 80cm 4P Classy Kitchen/ Mueble 80cm 4P Cocina Classy.

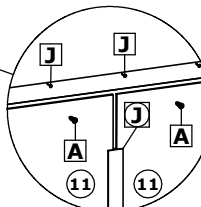
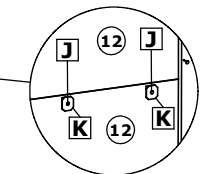
## 2º Passo / Step / Paso



Fixar os fundos (11) e (12) com pregos J, parafusos A e presilhas K /

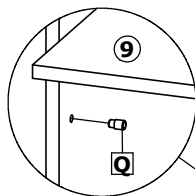
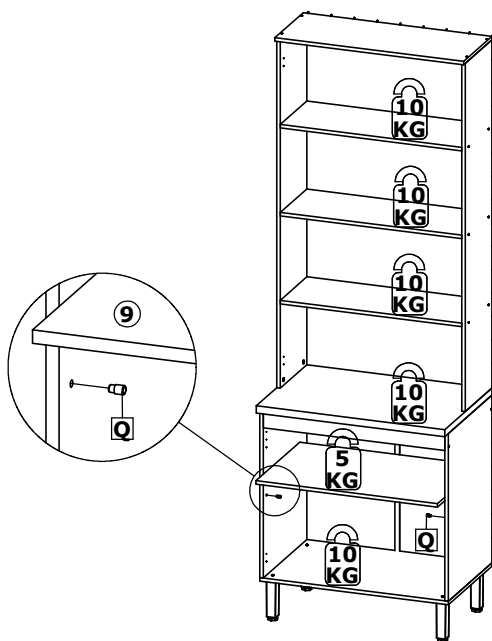
Fix the bottoms (11) and (12) with nails J, screws A and clips K /

Fije los fondos (11) y (12) con clavos J, tornillos A y clips K.

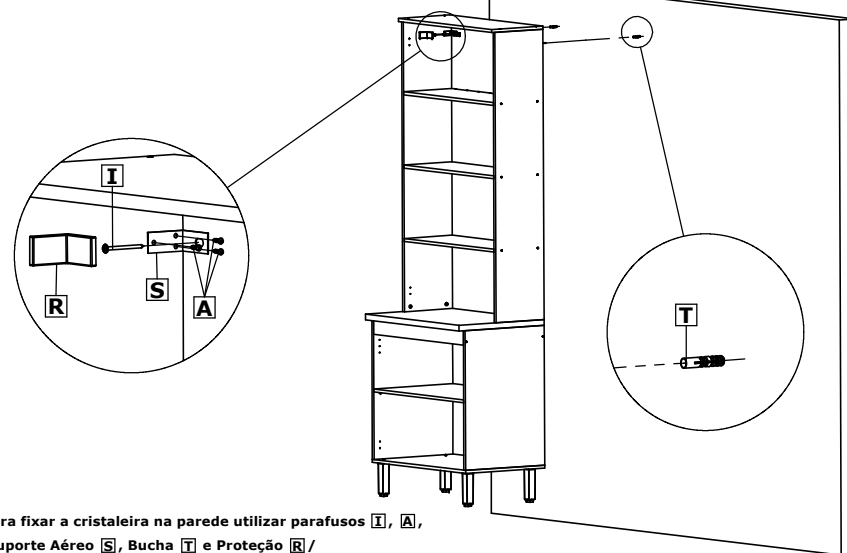


## 3º Passo / Step / Paso

Peso suportado/Supported weight / Peso soportado



## 4º Passo / Step / Paso



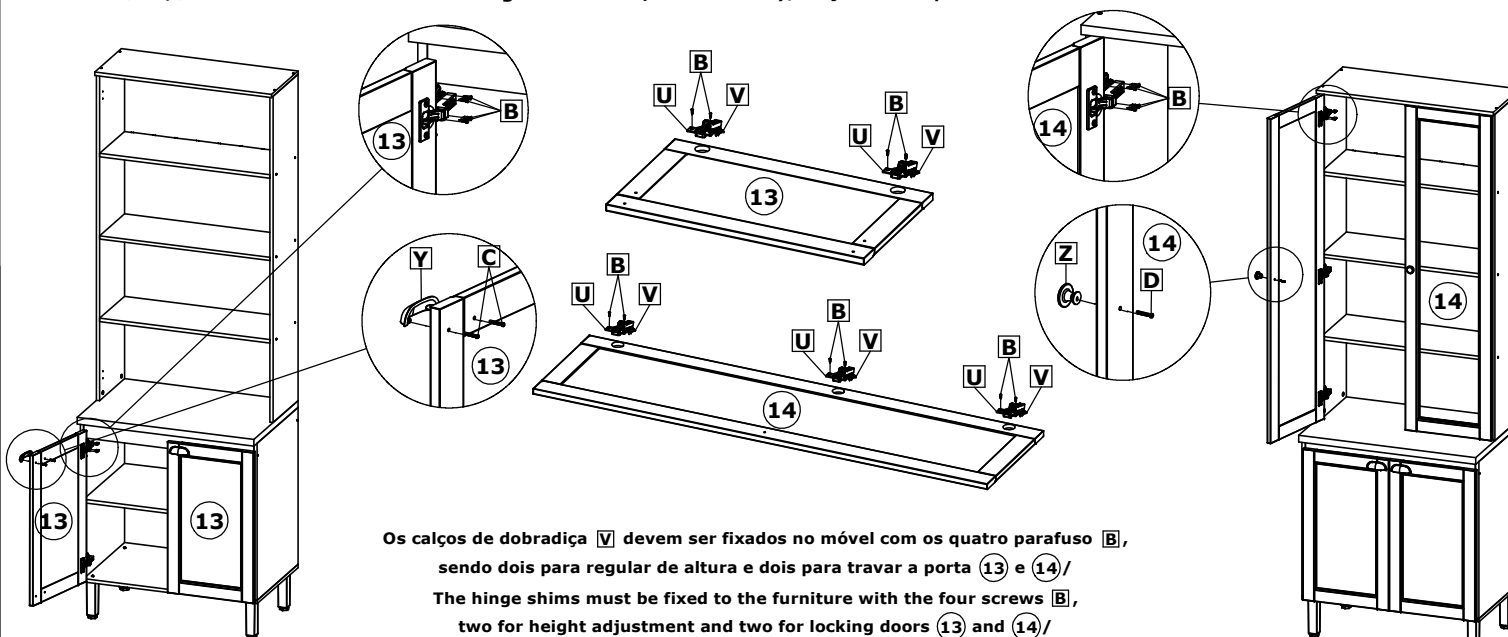
Para fixar a cristaleira na parede utilizar parafusos I, A, Suporte Aéreo S, Bucha T e Proteção R /

To fix the cabinet to the wall, use screws I, A, Air Support S, Bushing T and Protection R /

Para fijar el armario a la pared, utilice los tornillos I, A, Air Support S, Bushing T y Protection R.

## 5º Passo / Step / Paso

Montagem da Porta/Door assembly/Conjunto de la puerta.



Os calços de dobradiça V devem ser fixados no móvel com os quatro parafuso B, sendo dois para regular de altura e dois para travar a porta (13) e (14) /  
The hinge shims must be fixed to the furniture with the four screws B, two for height adjustment and two for locking doors (13) and (14) /  
Las calzas de las bisagras se deben fijar al mueble con los cuatro tornillos B, dos para ajuste de altura y dos para bloqueo de puertas (13) y (14).

## Produto Montado/ Mounted Product/ Montada del producto.

### Cozinha Classy

