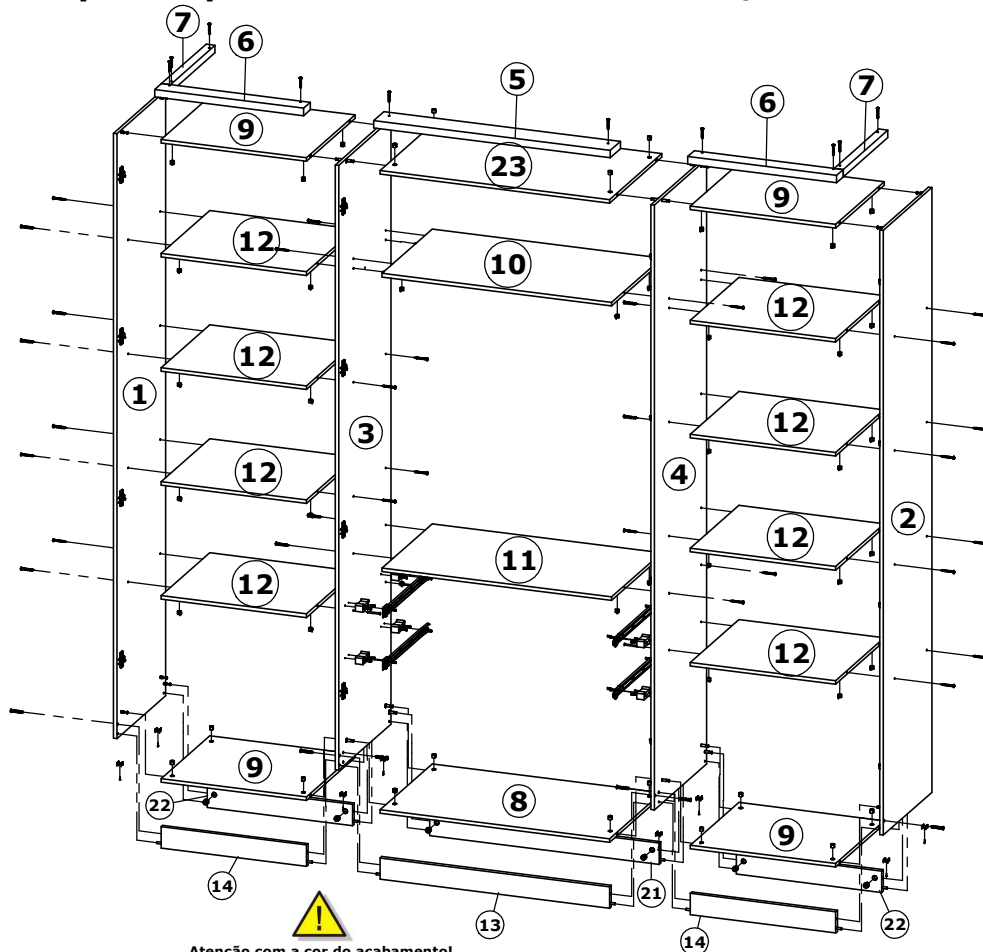




Roupeiro Splendore 4 Portas / Wardrobe Splendore 4 Doors / Ropero Splendore 4 Puertas

quinta-feira, 11 de janeiro de 2024



Atenção com a cor do acabamento!
Em caso de assistência solicitar o código de acordo com a cor da peça /
Pay attention to the color of the finish!
In case of assistance request the code according to the color of the part /
Atención con el color del acabado!
En caso de asistencia solicitar el código de acuerdo con el color de la pieza.

Cod. Qnt.										
A 10	B 24	C 2	D 6	E 76	F 36	G 4	H 28	I 2		
J 10	K 4	L 4	M 18	N 10	O 30	P 130	Q 8	R 2		
S 6	T 24	U 24	V 4	W 2	X 40	Y 8	Z 16	AA 16		
AB 2	AC 1	AD 2	AE 2	AF 2	AG 2	AH 1	AI 3	AJ 2	AK 8	

Peça / Piece / Pieza	Branco	Carvalho	Descrição	Description	Descripción	Qtde Qty Cant	Compr Length Largo	Larg. Width Ancho	Esp. Thickness Espesor
1	P17514	P16386	Lateral Esquerda	Left Panel	Lateral Izquierda	1	2036	436	12
2	P17515	P16389	Lateral Direita	Right Panel	Lateral Derecha	1	2036	436	12
3	P17512	P16380	Divisão Esquerda	Left Division	Division Izquierda	1	2036	468	12
4	P17513	P16385	Divisão Direita	Right Division	Division Derecha	1	2036	468	12
5	P15474	P14735	Moldura Sup. Central	Central Beam Frame	Marco suprimido	1	803	92	25
6	P15476	P14736	Moldura Sup. Menor	Smallest Sup. Frame	Marco Sup. Menor	2	505	60	25
7	P15475	P14737	Moldura Sup. Lateral	Side Superstructure	Lámpara Sup. Lateral	2	401	30	25
8	P16390	P16390	Tampo Inf Central	Top Inf Central	Tapa Inf Central	1	779	468	12
9	P16387	P16387	Tampo Sup/Inf Lateral	Sup / Inf Lateral Top	Tapa Sup / Inf Lateral	4	493	436	12
10	P16384	P16384	Tampo Intermediário	Intermediate Top	Tapa	1	779	450	12
11	P16383	P16383	Tampo (1ld s/Pintura)	Cover (One ld s/painted)	Tapa (1ld s/pintura)	1	779	450	12
12	P16388	P16388	Tampo Lateral	Lateral Top	Tapa lateral	8	493	436	12
13	P15473	P14727	Frete Pé Central	Front Center Foot	Frete Pie Central	1	779	72	15
14	P15472	P14726	Frete Pé Lateral	Front Side Foot	Del lado derecho	2	493	72	15
15	P16392	P16392	Frete Gaveta	Drawer Frontal	Frete del Cajón	2	723	149	12
16	P16060	P16060	Lateral Gaveta	Side Drawer	Lateral del Cajón	4	385	88	12
17	P16393	P16393	Fundo Gaveta	Bottom Drawer	Fondo del Cajón	2	704	403	2,5
18	P16391	P16391	Traseiro Gaveta	Rear Drawer	Traseo del Cajón	2	704	88	12
19	P16381	P16381	Fundo Central	Central Fund	Fondo Central	2	1964	392	2,5
20	P16382	P16382	Fundo Lateral	Lateral Background	Fondo Lateral	4	1964	249	2,5
21	P14731	P14731	Traseiro Pé Central	Rear Center Foot	Trasero Pie Central	1	779	72	15
22	P14728	P14728	Traseiro Pé Lateral	Rear Foot	Trasero Pie Lateral	2	493	72	15
23	P17543	P17543	Tampo Sup Central	Top Sup Central	Tapa Sup Central	1	779	468	12
24	P17510	P16394	Porta Lateral	Side Door	Puerta Lateral	2	1952	495	15
25	P17511	P16395	Porta Central	Central Door	Puerta Central	2	1952	394	15

Espejos Splendore Plus Glass

26	34849	Espeho Maior	Door/Large Mirror	Espejo Mayor	2	974	350	3
27	34850	Espeho Menor	Small Mirror	Espejo Menor	4	487	350	3

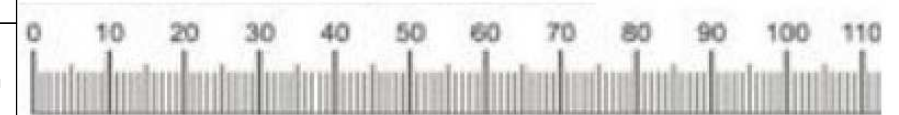
Espejos Splendore Glass

26	30938	Espeho Maior	Door/Large Mirror	Espejo Mayor	2	1348	350	3
----	-------	--------------	-------------------	--------------	---	------	-----	---

Espejos Splendore Slim Glass

26	38943	Espeho	Mirror	Espejo	2	1000	290	3
----	-------	--------	--------	--------	---	------	-----	---

Medidas em mm



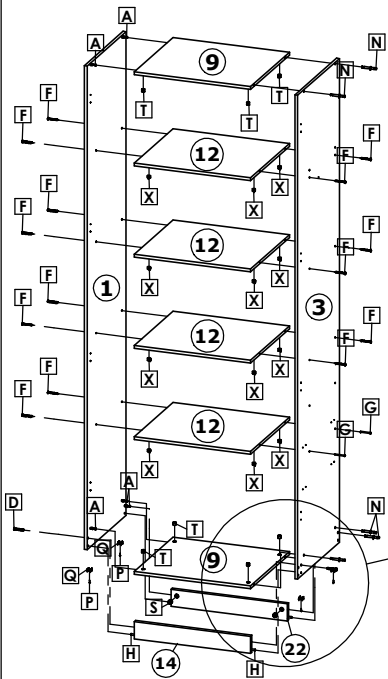
Ferramentas necessárias (Não fornecidas) | Tools Required (Not Provided) | Herramientas necesarias (no incluidas)



Martelo, Chave Philips, Chave Fenda, Trena, Parafusadeira

Roupeiro Splendore 4 Portas / Wardrobe Splendore 4 Doors / Ropero Splendore 4 Puertas

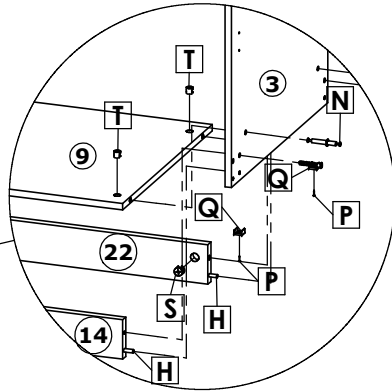
1º Passo / Step / Paso



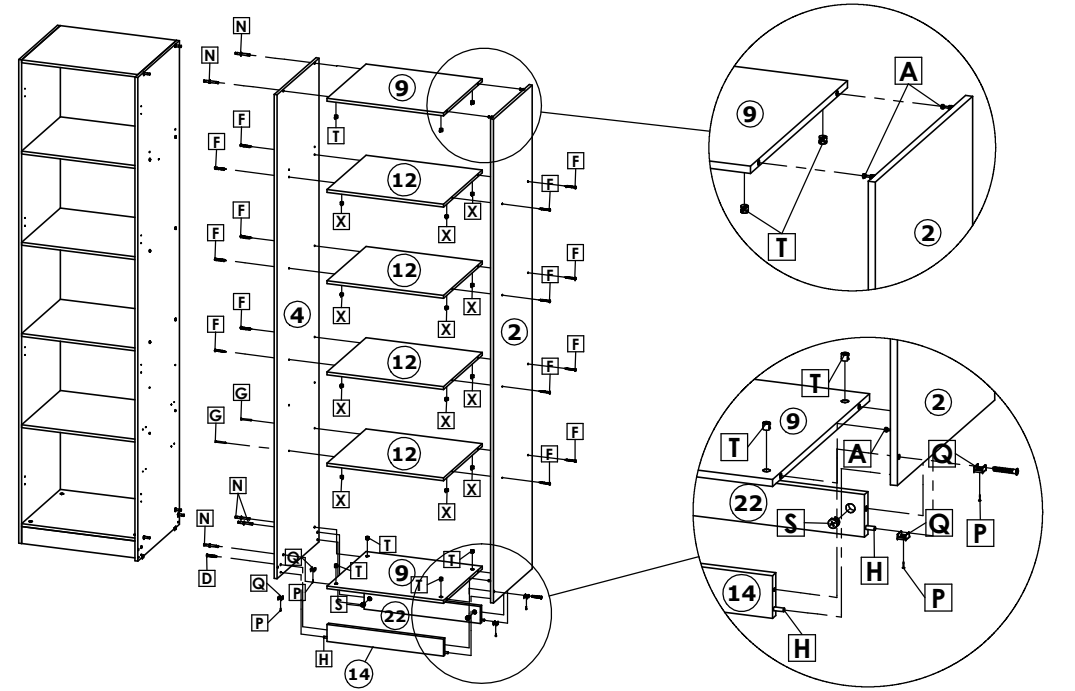
Inicie a Montagem pelas Torres Laterais, fixando Laterais ① e ②, Divisões ③ e ④, nos Tornos ⑨ e ⑫, com Parafusos F, D, N e A/

Start the Assembly by the Side Towers, fixing Side ① and ②, Divisions ③ and ④, on Tops ⑨ and ⑫, with Screws F, D, N and A/

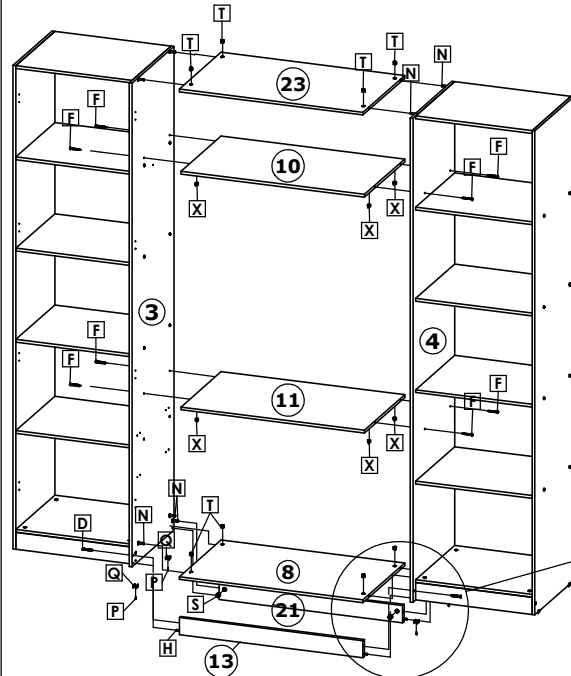
Inicie el Montaje por las Torres Laterales, fijando Laterales ① y ②, Divisiones ③ y ④, en los Tableros ⑨ y ⑫, con Tornillos F, D, N y A.



2º Passo / Step / Paso



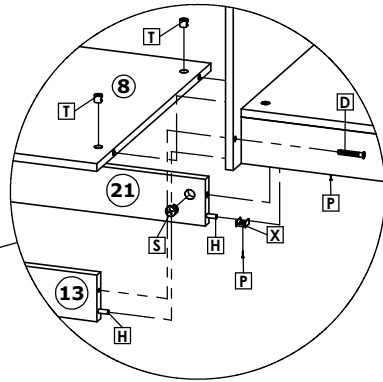
3º Passo / Step / Paso



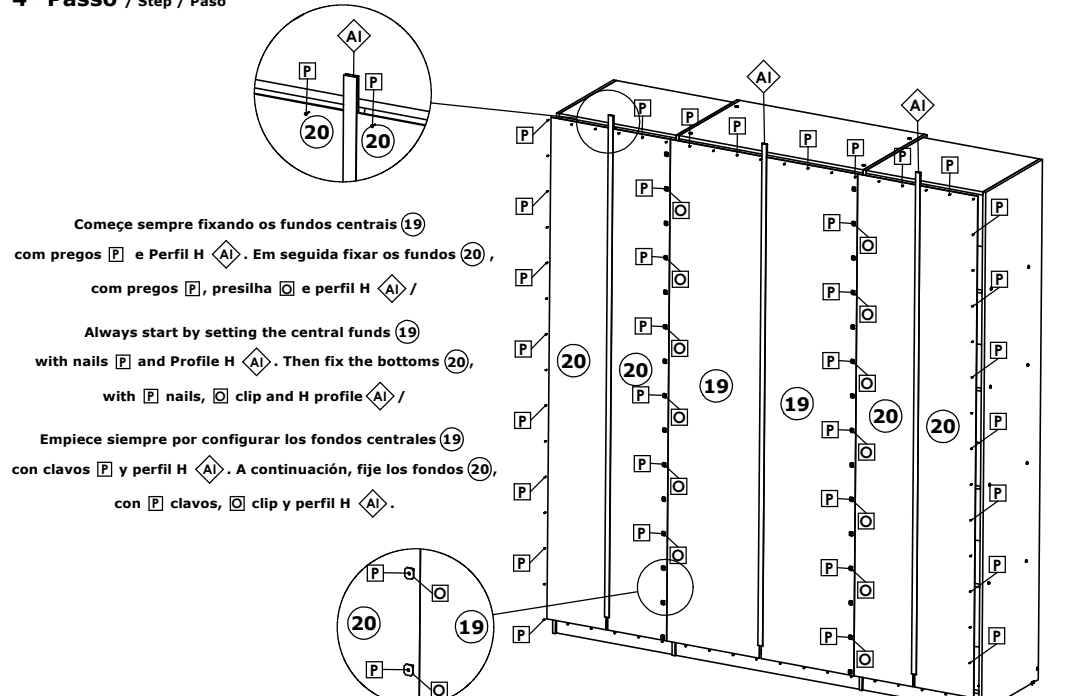
Após a montagem das duas Torres Laterais, fixar os tornos Centrais (23, 8, 10 e 11) com Parafusos N, F e Tambor T. Já a Frente Pé (13) e Traseiro Pé (21), fixar com Parafusos D, N e Tambor S/

After the assembly of the two Side Towers, fix the Central tops (23, 8, 10 and 11) with Screws N, F and Drum T. Already the Front Foot (13) and Rear Foot (21), fix with Screws D, N and Drum S/

Después del montaje de las dos Torres Laterales, fijar las encimeras Centrales (23, 8, 10) y 11 con Tornillos N, F y Tambor T. En la parte frontal del pie (13) y trasero pie (21), fijar con tornillos D, N y tambor S.



4º Passo / Step / Paso



Comece sempre fixando os fundos centrais (19) com pregos P e Perfil H (A). Em seguida fixar os fundos (20), com pregos P, presilha Q e perfil H (A) /

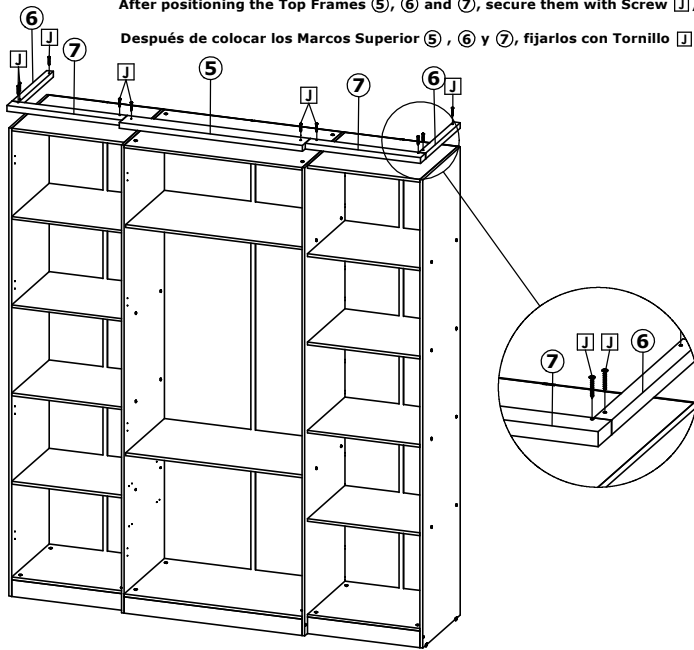
Always start by setting the central funds (19) with nails P and Profile H (A). Then fix the bottoms (20), with P nails, Q clip and H profile (A) /

Empiece siempre por configurar los fondos centrales (19) con clavos P y perfil H (A). A continuación, fije los fondos (20), con P clavos, Q clip y perfil H (A).

Roupeiro Splendore 4 Portas / Wardrobe Splendore 4 Doors / Ropero Splendore 4 Puertas

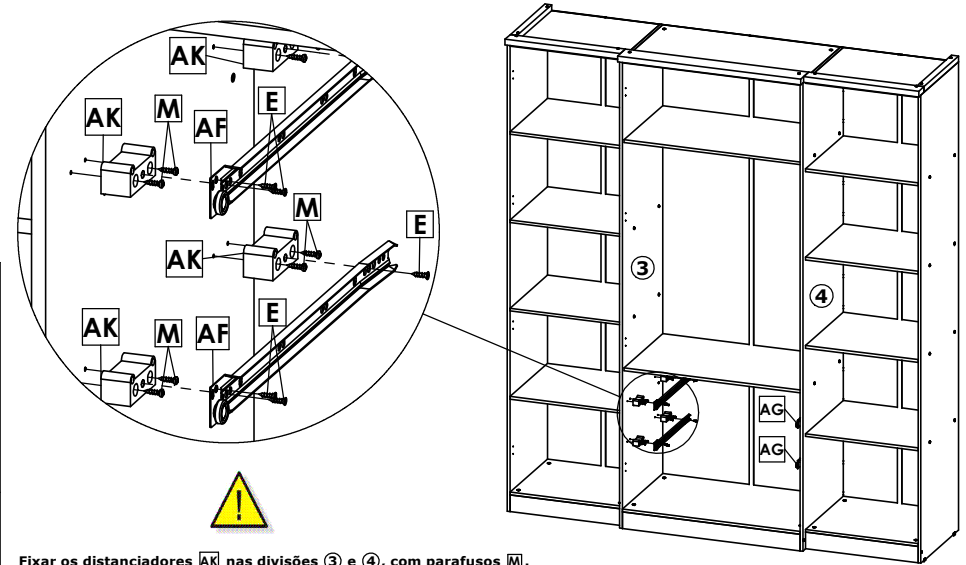
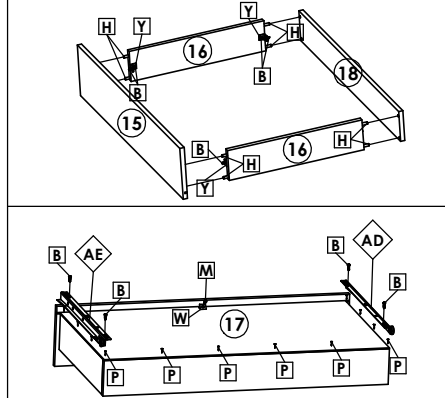
5º Passo / Step / Paso

Após posicionar as Molduras Superior ⑤, ⑥ e ⑦, fixa-las com Parafuso J /
 After positioning the Top Frames ⑤, ⑥ and ⑦, secure them with Screw J /
 Después de colocar los Marcos Superior ⑤, ⑥ y ⑦, fijarlos con Tornillo J.



6º Passo / Step / Paso

Montagem das Gavetas / Mounting the Drawers / Montaje del Cajón.



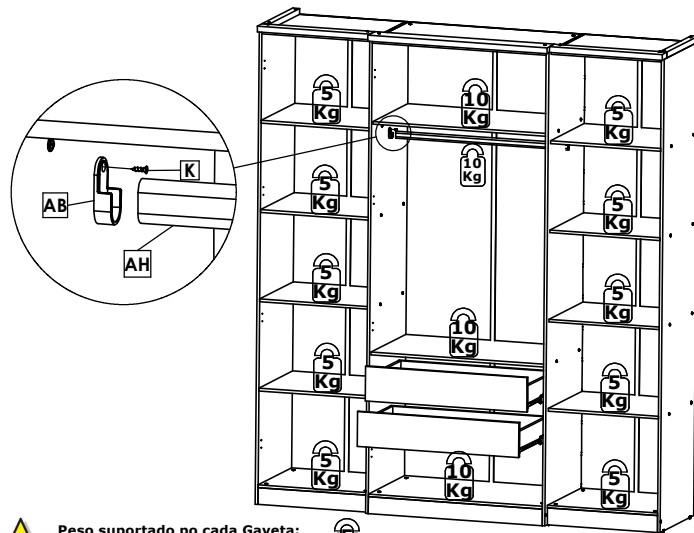
Fixar os distanciadores AK nas divisões ③ e ④, com parafusos M.
 Logo fixar as correijas AF e AG nos distanciadores AK com parafusos E /
 Fix spacers AK in divisions ③ and ④, with screws M.
 Then fix the slides AF and AG on the spacers AK with screws E /
 Fije los espaciadores AK en las divisiones ③ y ④, con tornillos M.
 Luego fije las diapositivas AF y AG en los espaciadores AK con tornillos E.

7º Passo / Step / Paso

Peso Suportado / Weight supported / peso que soporta

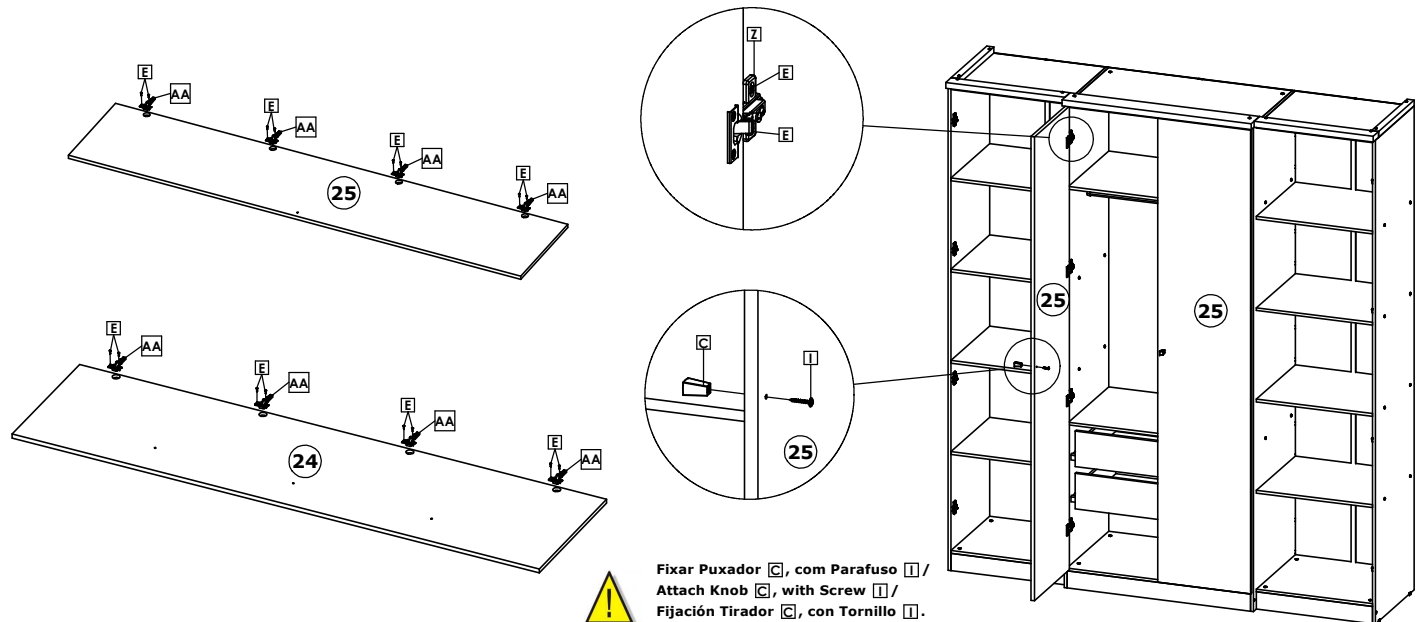


Fixar Suportes de Cabideiro AB, com Parafuso K nas Divisões ③ e ④ /
 Attach Clothes Rack AB with Screw K in Divisions ③ and ④ /
 Fijar Soportes de Cabezal AB, con Tornillo K en las Divisiones ③ y ④.



! Peso suportado po cada Gaveta:
 Weight supported by each Drawer:
 Peso suportado por cada Cajón: 5 Kg

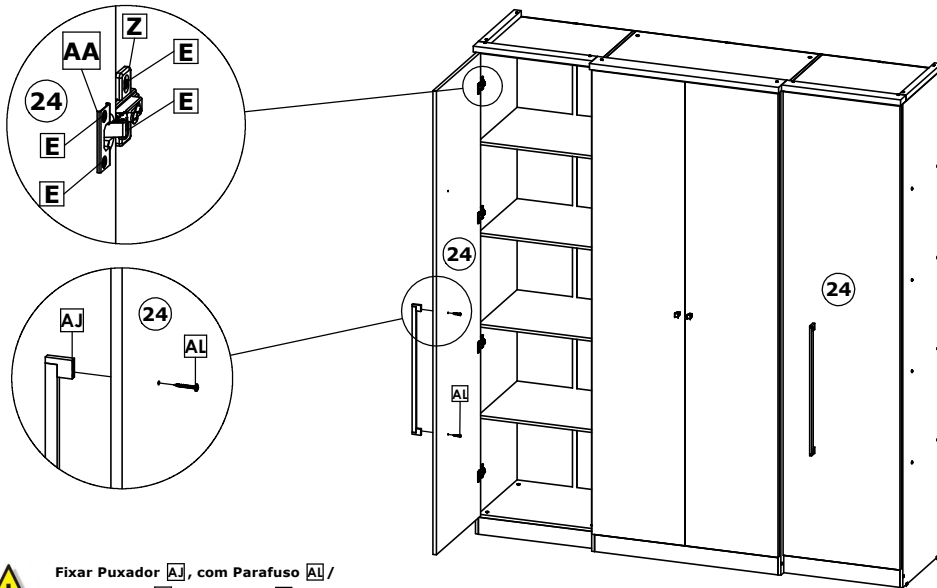
Montagem Portas Splendore / Splendore Doors / Puertas Splendore




! Fixar Puxador C, com Parafuso I /
 Attach Knob C, with Screw I /
 Fijación Tirador C, con Tornillo I.

Roupeiro Splendore 4 Portas / Wardrobe Splendore 4 Doors / Ropero Splendore 4 Puertas

Montagem Portas Splendore/ Splendore Doors / Puertas Splendore



 Fixar Puxador **AJ**, com Parafuso **AL** /
Attach Knob **AJ**, with Screw **AL** /
Fijación Tirador **AJ**, con Tornillo **AL**.

Posicione os Espelhos **(26)**, à 302mm do Topo da Porta **(25)** e paralelo a lateral da Porta **(25)**.

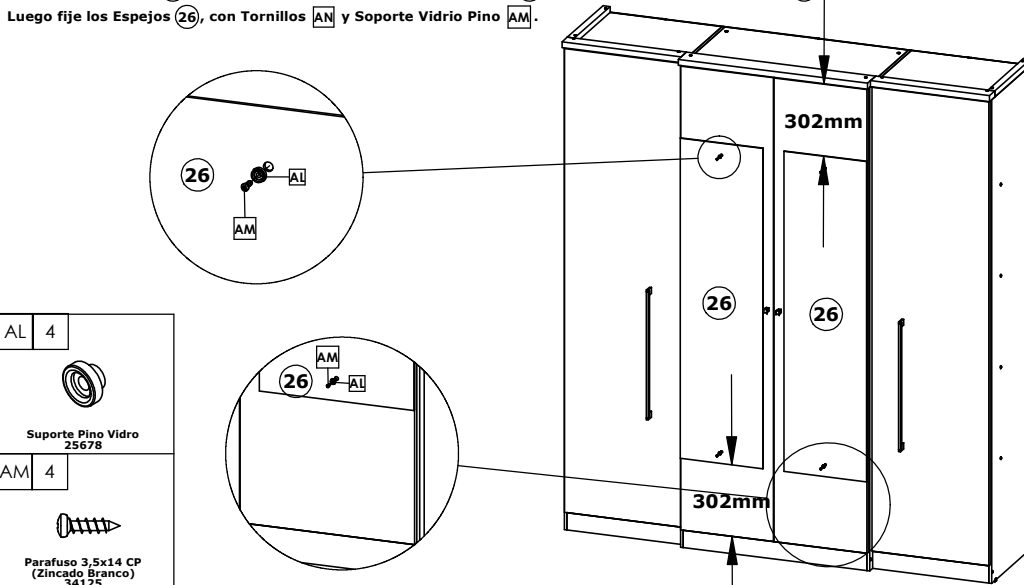
Logo fixe os Espelhos **(26)**, com Parafusos **AM** e Suporte Vidro Pino **AL** /


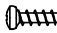
Position Mirrors **(26)**, 302mm from Top of Door **(25)** and parallel to side of Door **(25)**.

Then secure the Mirrors **(26)**, with Screws **AM** and Mount Glass Pin **AM** /

Coloque los espejos **(26)**, a 302mm de la parte superior de la puerta **(25)** y paralelo al lateral de la puerta **(25)**.

Luego fije los Espejos **(26)**, con Tornillos **AM** y Soporte Vidrio Pino **AM**.



AL	4
	
Suporte Pino Vidro 25678	
AM	4
	
Parafuso 3,5x14 CP (Zincado Branco) 34125	

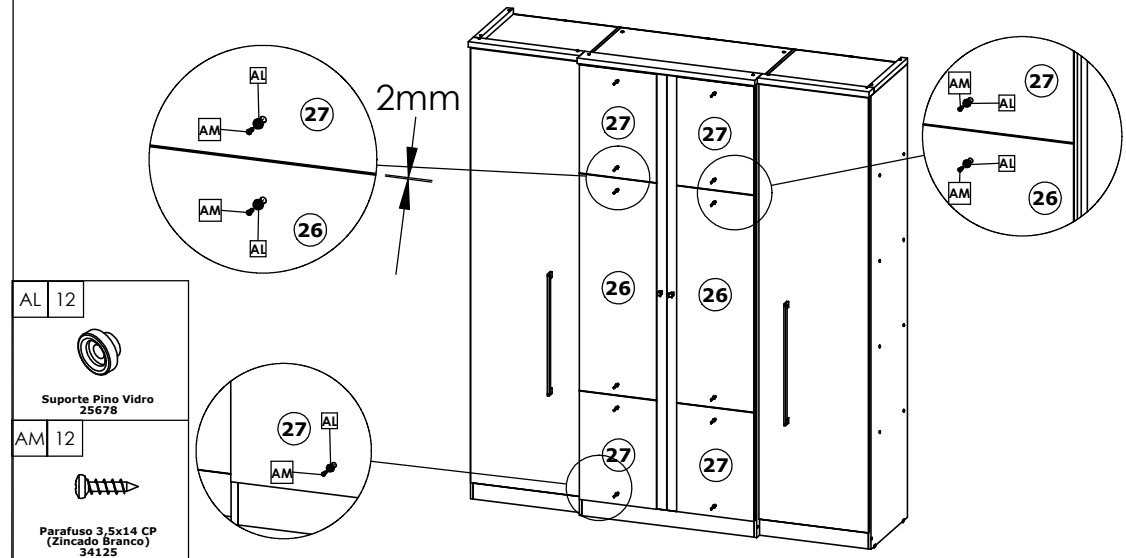
Inicie a montagem alinhando os Espelhos Superior **(27)**, com a Lateral e topo da Porta **(25)**.


Logo inserir os Espelhos **(26)** e **(27)**, fixando-os com Parafusos **AM** e Suporte Vidro Pino **AL**, deixando entre cada Espelho um espaçamento de 2mm /
Start the assembly by aligning the Top **(27)**, Mirrors with the Side and Top of Door **(25)**.

Then insert Mirrors **(26)** and **(27)**, securing them with Screws **AM** and Glass Pin Support **AL**, leaving between each Mirror a spacing of 2mm /

Inicie el montaje alineando los espejos **(27)** superior, con el lateral y la parte superior de la puerta **(25)**.

Luego inserte los Espejos **(26)** y **(27)**, fijándolos con Tornillos **AM** y Soporte Vidrio Pino **AL**, dejando entre cada espejo un espaciamento de 2mm.



AL	12
	
Suporte Pino Vidro 25678	
AM	12
	
Parafuso 3,5x14 CP (Zincado Branco) 34125	

Posicione os Espelhos **(26)**, à 476mm do Topo da Porta **(25)** e 52mm da lateral da porta.

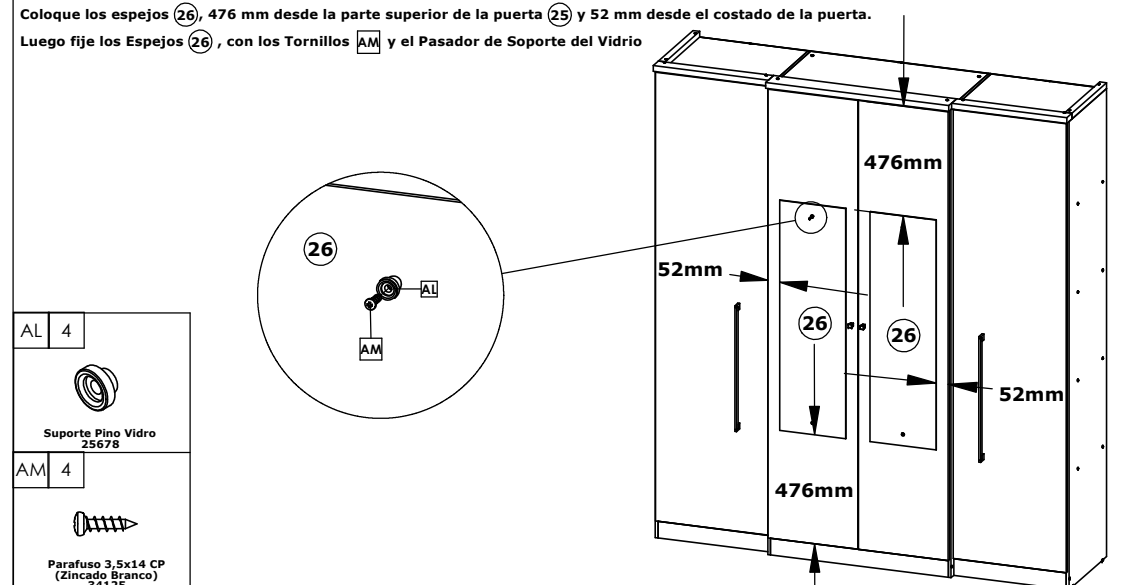
Logo fixe os Espelhos **(26)**, com Parafusos **AM** e Suporte Vidro Pino **AL** /


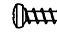
Position Mirrors **(26)**, 476mm from the Top of Door **(25)** and 52mm from the side of the door.

Then fix Mirrors **(26)**, with Screws **AM** and Glass Support Pin **AL** /

Coloque los espejos **(26)**, 476 mm desde la parte superior de la puerta **(25)** y 52 mm desde el costado de la puerta.

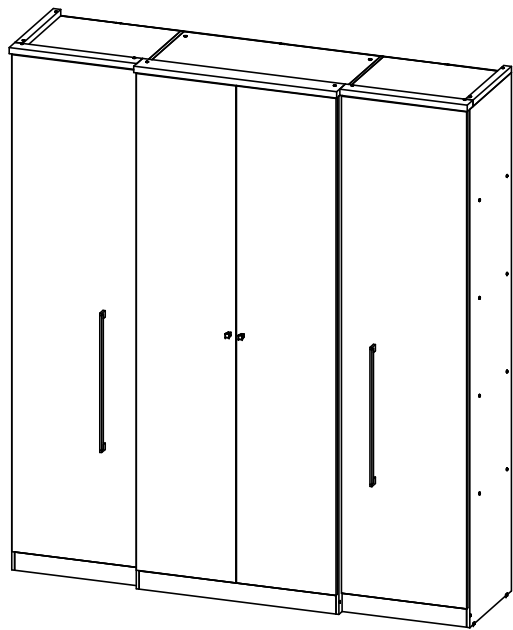
Luego fije los Espejos **(26)**, con los Tornillos **AM** y el Pasador de Soporte del Vidrio



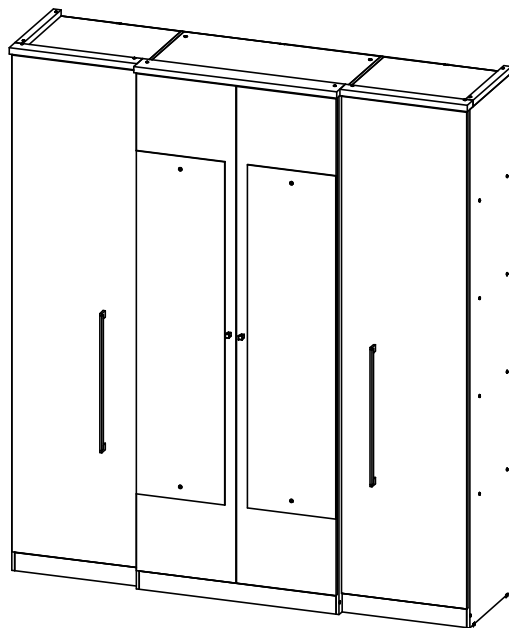
AL	4
	
Suporte Pino Vidro 25678	
AM	4
	
Parafuso 3,5x14 CP (Zincado Branco) 34125	

Roupeiro Splendore 4 Portas / Wardrobe Splendore 4 Doors / Ropero Splendore 4 Puertas

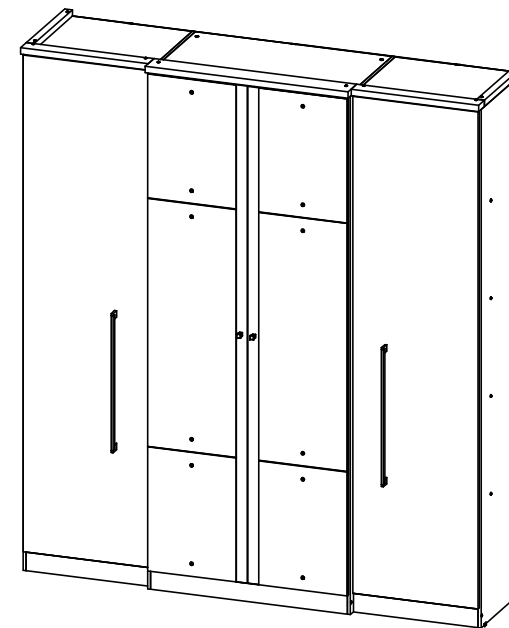
Splendore



Splendore Glass



Splendore Plus Glass



Splendore Slim Glass

