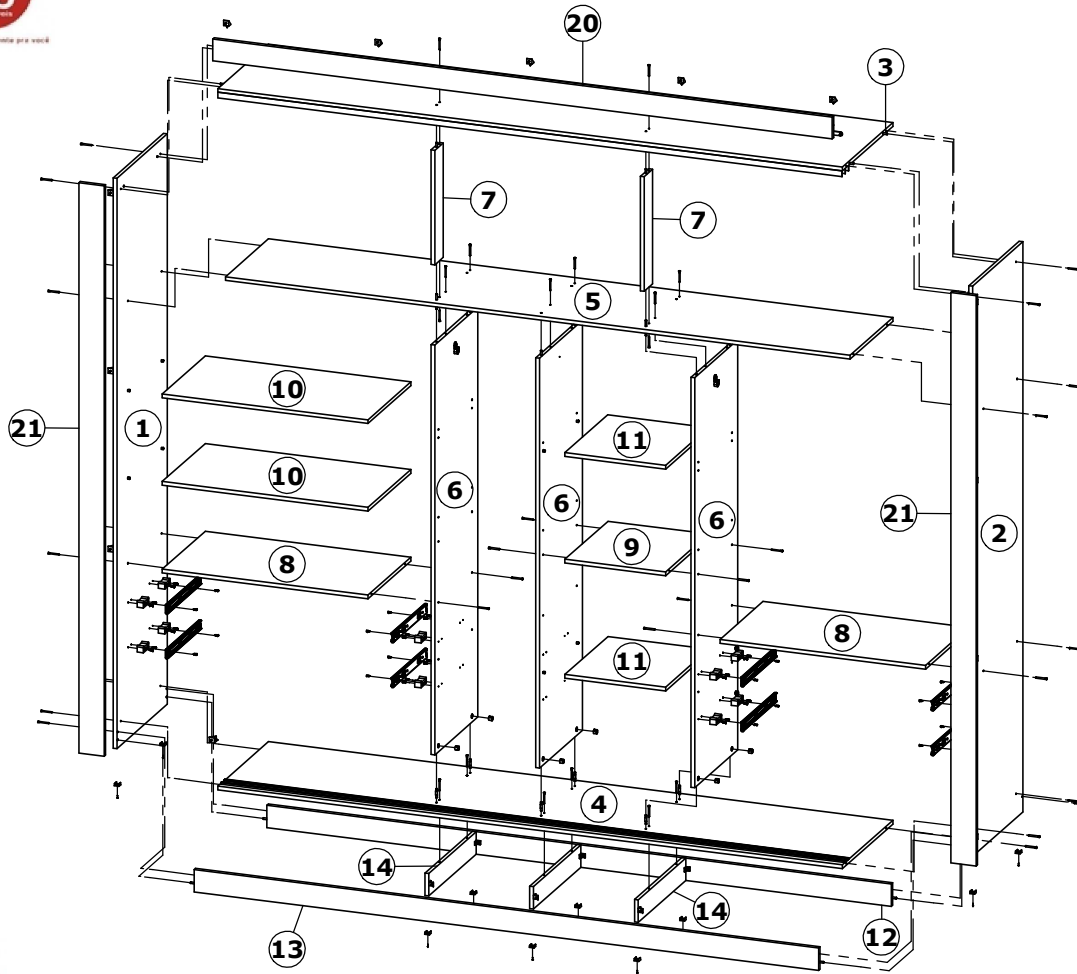




Roupeiro Majestic 2P Portas | Wardrobe Majestic 2P Doors | Armario Majestic 2P Puertas.

Faltas especificamente por você



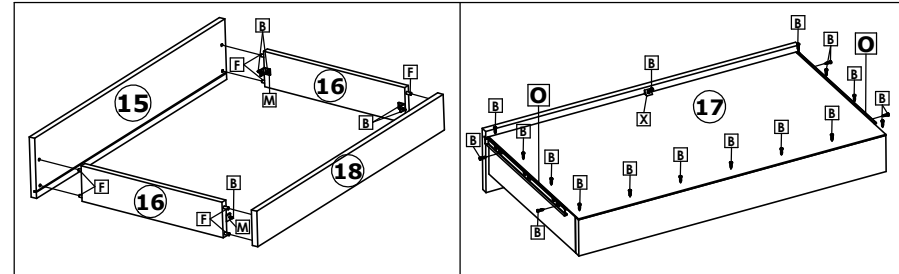
Cod. Qnt.

A 6	B 178	C 34	D 44	E 24	F 45	G 2	H 4	I 8
Parafuso Minifix 25679	Parafuso 4,0x14 CP 37536 - Zinc. Branco	Parafuso 4,0x14 CC 37705	Parafuso 4,0x45 CC 33696 - Zinc. Branco	Parafuso 3,5x12 CF 25683 - Zinc. Branco	Cavilha 6x30 24603	Cavilha 6,0x60 30517	Parafuso 4,0x20 CC 35996	Parafuso 3,5x12 CC 36723 (Para Sup. Cabideiro)
J 140	K 42	L 13	M 22	N 6	O 4	P 16	Q 1	R 4
Prego 10x10 20179	Presilha Fundo 24099	Cantoneira 37090 - Cinza Social	Cantoneira Plástica 36010 - Cinza Social	Tambor Minifix 36058	Trilho Telescópico 37492	Distanciador 25mm 37492	Adesivo Logo THB 31363	Suporte Cabideiro 36611
S 6	T 10	U 2	V 34	W 16	X 4	Y 32	Z 4	AA 2
Tampa Tambor Minifix 36012 - Cinza Social	Sapata Plástica (02.02.013) 38350 - Branco	Sache de cola 10g 36724	Tapa Furo Adesivo 37752 - Branco 36086 - Cinza Social	Suporte Prateleira 36013 - Cinza Social	Suporte Triangular 30094	Tapa Furo 5mm 36009 - Cinza Social	Tapa Furo 6mm 36181 - Cinza Social	Pux. Titanium 160mm 35986 - Bronze
AB 6	AC 2	AD 3	AE 4	AF 4	AG 4	AH 24	AI 4	AJ 12
Perfil Junção 1226mm 38554 - Bronze	Perfil H 2117mm 37243 - Linho	Perfil I 490mm 37041 - Linho	Cantoneira Especial U (2047x12mm) 37239 - Bronze	Guia Folha Zero 35766	Rodizio Inferior 35766	Parafuso 3,5x12 CF 25683 - Zincado Branco	Trava da Porta 35766	Parafuso 3,5x20 CC 30519

Kit Sistema Correr cod. 35766

Montagem Gavetas

quarta-feira, 21 de dezembro de 2022



Roupeiro Majestic 2P

Peça Pieza	Cod. Bianco Off White	Cod. Almendra Off White	Descrição	Description	Descripción	Qtde Qty Cant	Compr Lenght Largo	Larg. Widht Ancho	Esp. Tickness Espesor
1	P18791	P19057	Lateral Esquerda	Left Panel	Lateral Izquierda	1	2240	528	15
2	P18790	P19056	Lateral Direita	Right Panel	Lateral Derecha	1	2240	528	15
3	P18854	P18854	Tampos Superior	Top	Tapa Superior	1	2472	528	15
4	P18852	P19060	Tampo Inferior	Top	Tapa Inferior	1	2472	528	15
5	P18853	P18853	Tampo Intermediário	Intermediate Top	Tapa Intermediaria	1	2472	450	15
6	P18792	P18792	Divisão Esq/Dir	Left/Right Side Division	Division Izq/Der	3	1610	450	15
7	P18795	P18795	Divisão Maleiro	Division	Division	2	450	88	15
8	P18855	P18855	Tampo Sup. Gaveta	Top Drawer Higher	Tapa Superior Cajón	2	814	450	15
9	P18794	P18794	Tampo Menor	Small Top	Top pequeno	1	399	450	15
10	P18793	P18793	Prateleira	Shelf	Repisa	2	814	450	15
11	P18793	P18793	Prateleira Menor	Small Shelf	Reprisa pequeno	2	399	450	15
12	P18861	P18861	Traseiro Pé	Back Bottom Frame	Zocalo Traseiro	1	2472	88	15
13	P18862	P19062	Frente Pé	Bottom Frame	Marco Inferior	1	2472	88	15
14	P18859	P18859	Divisão Pé	Division Bottom Frame	Division Zocalo	3	497	88	15
15	P18856	P18856	Frente Gaveta	Drawer Frontal	Frente del Cajón	4	754	149	15
16	P18858	P18858	Lateral Gaveta	Side Drawer	Lat del Cajón	8	385	88	15
17	P17013	P17013	Fundo Gaveta	Bottom Drawer	Fondo del Cajón	4	739	406	2,5
18	P18857	P18857	Traseiro Gaveta	Rear Drawer	Traseo del Cajón	4	739	88	15
19	P17014	P17014	Fundo	Back Panel	Fondo	6	2105	412	2,5
20	P18863	P19064	Moldura Superior	Top Frame	Marco Superior	1	2502	85	15
21	P18864	P19063	Moldura Lateral	Side Frame	Marco Lateral	2	2240	100	15
22	P18788	P18788	Porta	Door	Puerta	6	1241	510	12
23	P18789	P18789	Porta Puxador	Door Handle	Manija de la puerta	2	1241	510	12

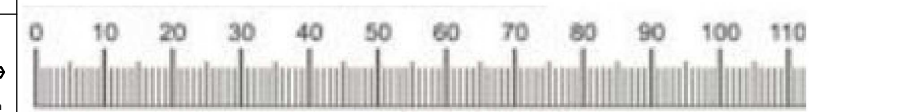
Espelhos Majestic Full Glass | Majestic Full Glass Mirrors | Majestic Full Espejo

24	38508	38508	Espelho	Mirror	Espejo	4	1170	498	3
----	-------	-------	---------	--------	--------	---	------	-----	---

Espelhos Majestic Slim Glass | Majestic Slim Glass | Majestic Slim Espejo

24	35641	35641	Espelho	Mirror	Espejo	4	528	500	3
----	-------	-------	---------	--------	--------	---	-----	-----	---

Medidas em mm

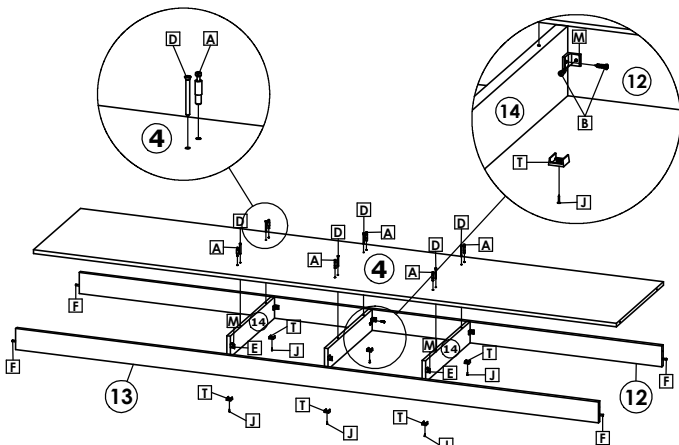


AK 1	AL 1	AM 1	AN 1	AO 1	AP 2
Trilho Inf. 2471x42mm 37241 - Alumínio	Perfil E 2471x70mm 37242 - Plástico	Cab. Oblongo 390mm 37248	Cab. Oblongo 805mm 37249	Gabarito Cabideiro 36919	Chapinha União 15x35 34812

Roupeiro Majestic 2P Portas | Wardrobe Majestic 2P Doors | Armario Majestic 2P Puertas.

1º Passo / Step / Paso

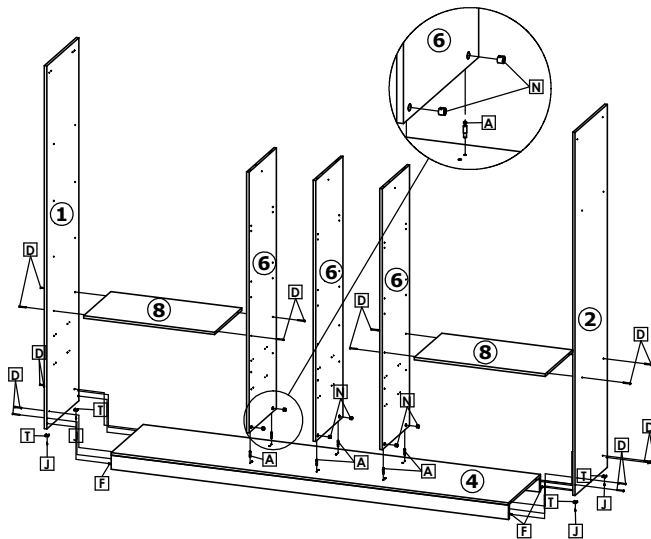
Inicie a montagem da base, fixando as Divisões Pé (14) com Parafusos (D).
 Logo fixar Traseiro Pé (12) e Frente Pé (13) com Cantoneira (M) e Parafusos (B).
 Start the base assembly, securing the Divisions Foot (14) with Screws (D).
 Logo fastening Rear Foot (12) and Front Foot (13) with Angle (M) and Screws (B).
 Inicie el montaje de la base, fijando las Divisiones Pie (14) con Tornillos (D).
 Logo fijar Trasero Pie (12) y Frente Pe (13) con Cantoneira (M) y Tornillos (B).



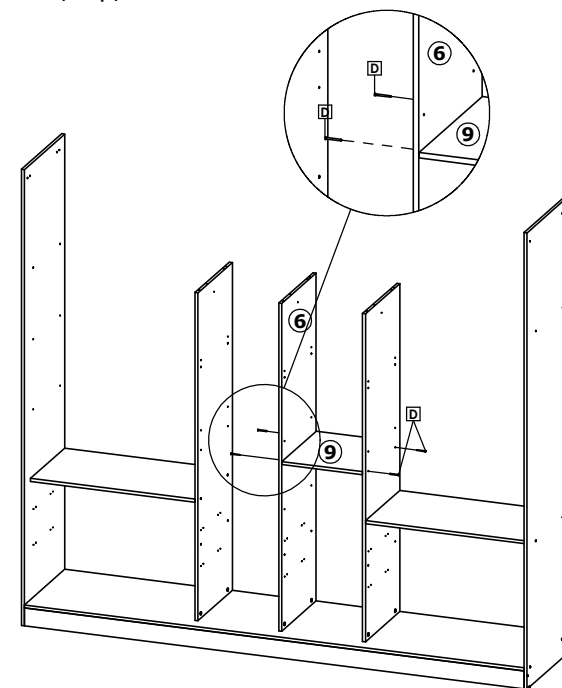
A Frente Pé (13) é alinhada pela frente da borda do tampo inferior (4).
 The Front Foot (13) is aligned with the front of the lower cover edge (4).
 El pie delantero (13) está alineado con el frente del borde inferior de la cubierta (4).

2º Passo / Step / Paso

Já com a base montada, fixe as Divisões (6), com Parafuso (A) e Tambor (N).
 Em seguida fixar as Laterais (1, 2), Divisão (6) e Tapos (8) com Parafusos (D).
 With the base assembled, fix Divisions (6), with Screw (A) and Drum (N).
 Then fix the Sides (1, 2), Division (6) and Tops (8) with Screws (D).
 Con la base ensamblada, fije las Divisiones (6), con el Tornillo (A) y el Tambor (N).
 Luego fije los Lados (1, 2), la División (6) y las Tapas (8) con los Tornillos (D).

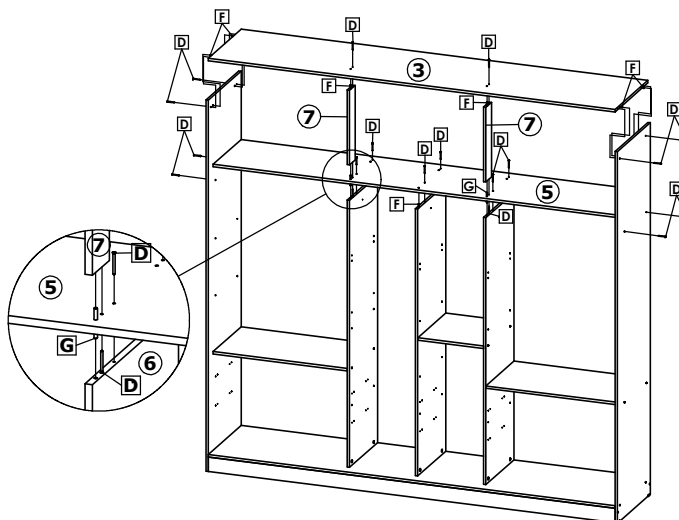


3º Passo / Step / Paso

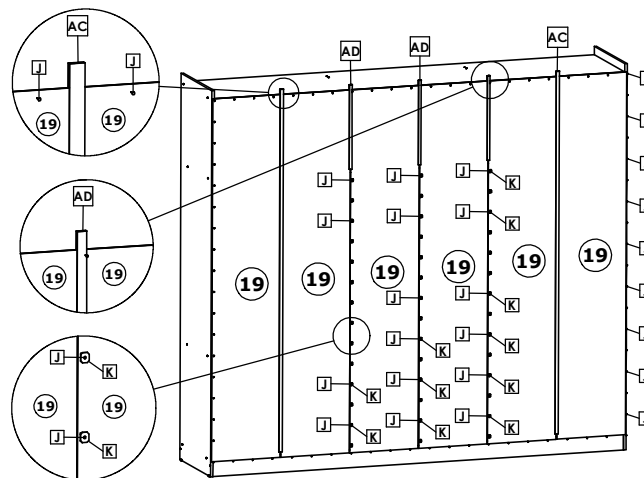


4º Passo / Step / Paso

Fixar a Divisão Maleiro (7), no Tampo (5), com Parafuso (D) e Cavilha (F).
 Isso deve ser feito antes de fixar o Tampo (5), nas Laterais (1, 2) e Divisão (6).
 Fix the Maleiro (7) Division, on the Top (5), with Screw (D) and Bolt (F).
 This must be done before fixing Top (5), on Sides (1, 2) and Division (6).
 Fijar la División Maleiro (7), en el Top (5), con Tornillo (D) y Perno (F).
 Esto debe hacerse antes de fijar Top (5), en los Lados (1, 2) y División (6).



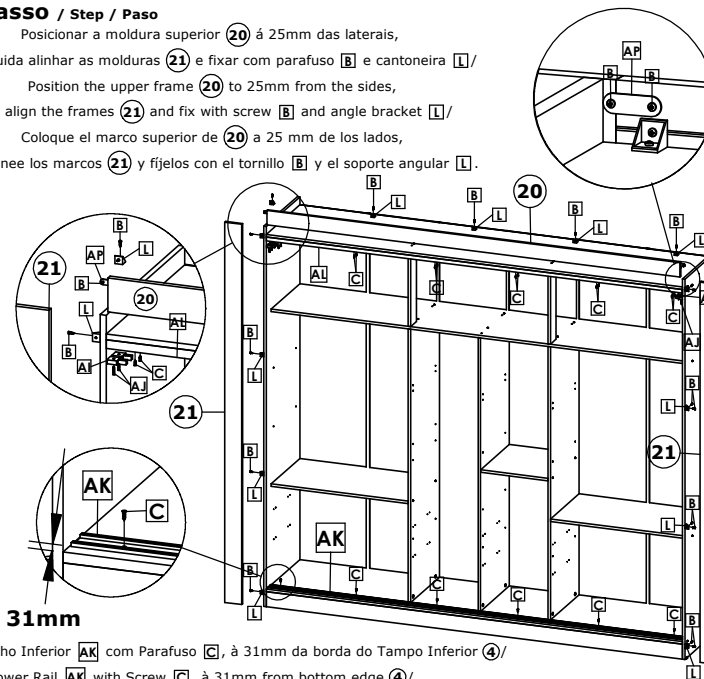
5º Passo / Step / Paso



Fixar os Fundos (19), com Pregos (J) e Presilha (K).
 Logo unir os Fundos (19) com Prerfis União (AC) e (AD).
 Fix Backgrounds (19), with Nails (J) and Nail (K).
 Then merge Backgrounds (19) with Prerfis União (AC) and (AD).
 Fijar los Fondos (21), con Clavos (J) y Presilla (K).
 Luego unir los Fondos (21) con Prerfis Unión (AC) y (AD).

6º Passo / Step / Paso

Posicionar a moldura superior (20) a 25mm das laterais,
 em seguida alinhar as molduras (21) e fixar com parafuso (B) e cantoneira (L).
 Position the upper frame (20) to 25mm from the sides,
 then align the frames (21) and fix with screw (B) and angle bracket (L).
 Coloque el marco superior de (20) a 25 mm de los lados,
 luego alinee los marcos (21) y fíjelos con el tornillo (B) y el soporte angular (L).

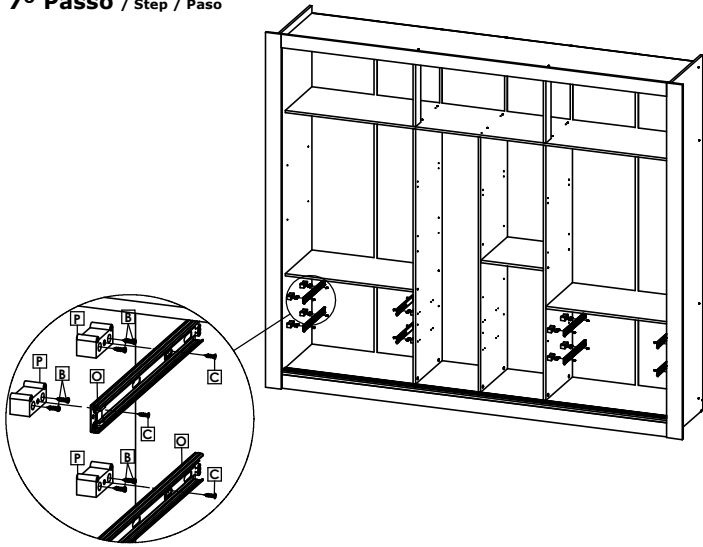


31mm

Fixar Trilho Inferior (AK) com Parafuso (C), a 31mm da borda do Tampo Inferior (4).
 Attach Lower Rail (AK) with Screw (C), a 31mm from bottom edge (4).
 Fijar Carril Inferior (AK) con Tornillo (C), a 31mm del borde del Tablero Inferior (4).

Roupeiro Majestic 2P Portas | Wardrobe Majestic 2P Doors | Armario Majestic 2P Puertas.

7º Passo / Step / Paso



Fixar os distanciadores **P** com parafusos **B** nas laterais e divisões, conforme imagem a cima.

Logo fixar as corredeiras **Q** nos distanciadores **P** com parafusos **C** /

Fix the spacers **P** with screws **B** on the sides and divisions, as shown in the image above.

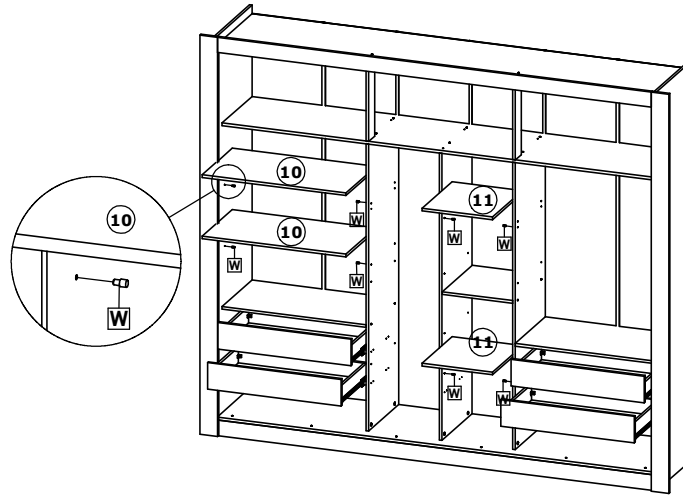
Then fix the slides **Q** on the spacers **P** with screws **C** /

Fije los espaciadores **P** con tornillos **B** en los lados y divisiones, como se muestra en la imagen de arriba.

Luego fije las correderas **Q** en los espaciadores **P** con tornillos **C**.

8º Passo / Step / Paso

Faça a colocação das gavetas e prateleiras /
Place the drawers and shelves /
Coloque los cajones y estantes.

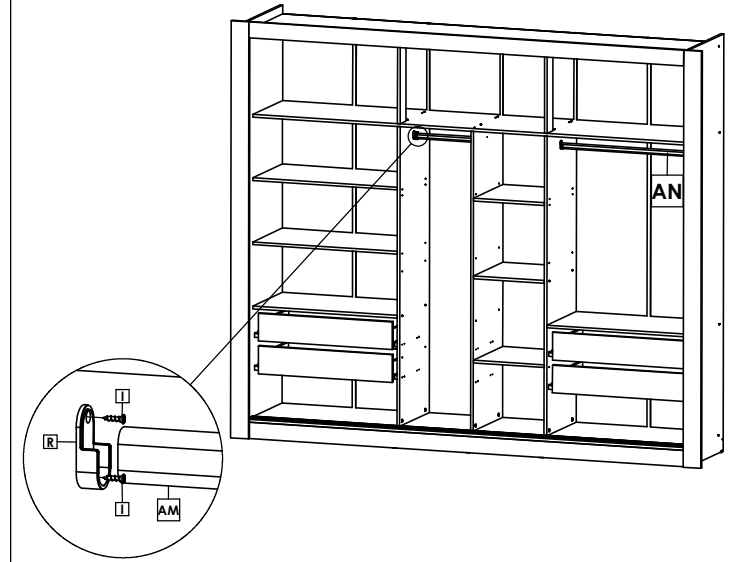


9º Passo / Step / Paso

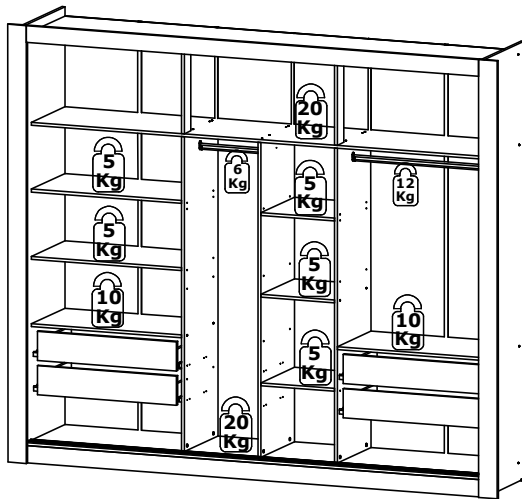
Fixar suporte Cabideiro **R**, com Parafusos **I**. Logo faça o encaixe dos Cabideiros **AM** e **AN** /

Fix rack **R** support, with screws **I**. Then fit the rack **AM** and **AN** /

Fije el soporte del bastidor **R**, con los tornillos **I**. Luego monte los bastidores **AM** y **AN**.



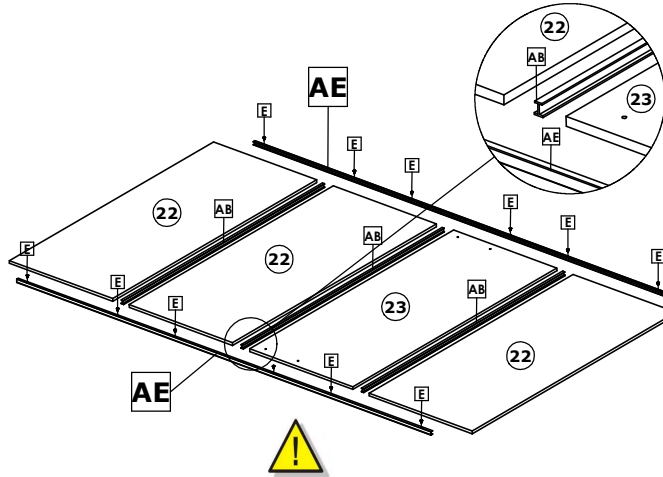
Peso Suportado / Weight supported / peso que soporta.



Peso Suportado por Gaveta /
Weight Supported by Drawer /
Peso soportado por Cajón.

5 Kg

Montagem Portas | Doors Assembly | Montaje Puertas.



Faça a união das Portas **22** e **23** com Perfil Junção **AB**.

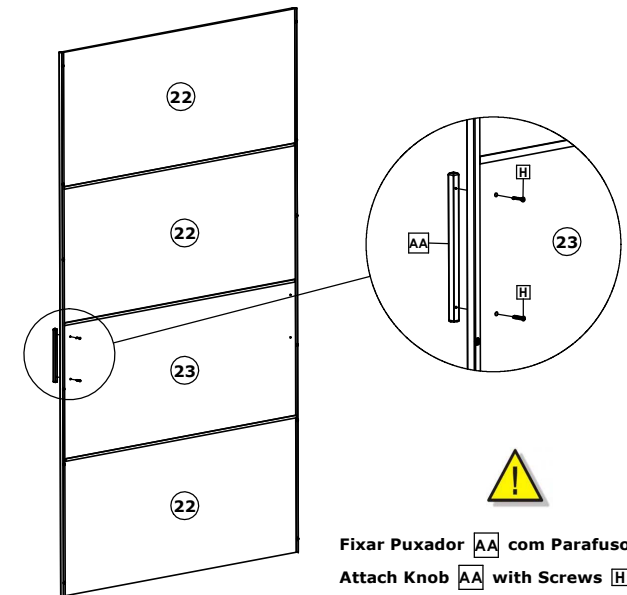
Logo fixe as Cantoneiras U Especial **AE**, com Parafusos **E** /
Do the joining of Ports **22** and **23** with Profile Junction **AB**.

Then secure the U Special Angles **AE**, with Screws **E** /

Haga la unión de las puertas **22** y **23** con perfil de unión **AB**.

Luego fije las Cantoneiras U Especial **AE**, con Tornillos **E**.

Montagem Portas | Doors Assembly | Montaje Puertas.



Fixar Puxador **AA** com Parafusos **H** /
Attach Knob **AA** with Screws **H** /

Fixar Puxador **AA** com Parafusos **H**.

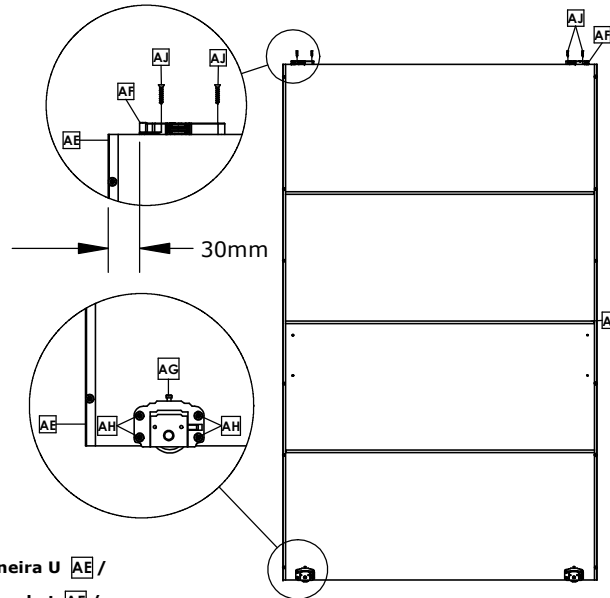
Roupeiro Majestic 2P Portas | Wardrobe Majestic 2P Doors | Armario Majestic 2P Puertas.

Montagem Portas | Doors Assembly | Montaje Puertas.

Iniciar a montagem dos Guias Superiores **AF**,
posicionando-os á 30mm da Cantoneira U **AE**,
fixando-os com Parafusos **AJ** /

Start montagem two Superior Guides **AF**,
Positioning to 30mm from Cantoneira U **AE**,
fixando-os com Parafusos **AJ** /

Comience a ensamblar las Guías Superiores **AF**,
colocándolos a 30 mm del ángulo U **AE**,
fijándolos con Tornillos **AJ**.



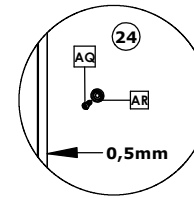
Posicionar o Rodízio Inferior **AG** à 32mm da Cantoneira U **AE** /

Position the Rod Less **AG** than 32mm from the U-bracket **AE** /

Posicionar el Rodamiento Inferior **AG** a la 32mm de la Cantoneira U **AE**.

Montagem Espelhos | Mounting Mirrors | Montaje de espejos.

Majestic Slim Glass



Inicie a montagem posicionando os Espelhos **24**,
á 0,5mm da Cantoneira U **AE** e dos Perfis Junção **AJ**.

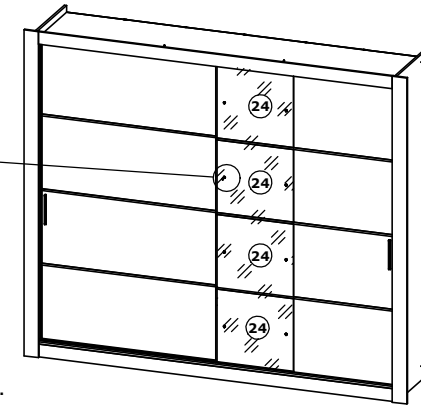
Logo fixe os Espelhos **24**, com Parafusos **AQ** e Suporte Vidro Pino **AR** /

Start the assembly by positioning the Mirrors **24**,
0,5mm from the U **AE** Angle and the Junction Profiles **AJ**.

Then fasten the Mirrors **24**, with Screws **AQ** and Support Glass Pin **AR** /

Inicie el montaje colocando los espejos **24**,
a 0,5mm de la cantonera U **AE** y de los perfiles de la unión **AJ**.

Luego fije los espejos **24**, con los tornillos **AQ** y el soporte de cristal Pino **AR**.



AQ 8



Parafuso 3,5x14 CP
34125

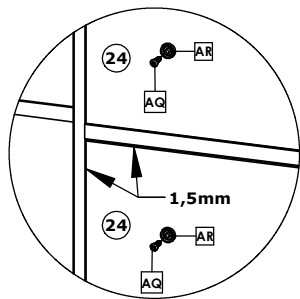
AR 8



Suporte Vidro Pino
25678

Montagem Espelhos | Mounting Mirrors | Montaje de espejos.

Majestic Full Glass



Inicie a montagem posicionando os Espelhos **24**,
á 1,5mm da Cantoneira U **AE** e dos Perfis Junção **AJ**.

Logo fixe os Espelhos **24**, com Parafusos **AQ** e Suporte Vidro Pino **AR** /

Start the assembly by positioning the Mirrors **24**,
1,5mm from the U **AE** Angle and the Junction Profiles **AJ**.

Then fasten the Mirrors **24**, with Screws **AQ** and Support Glass Pin **AR** /

Inicie el montaje colocando los espejos **24**,
a 1,5mm de la cantonera U **AE** y de los perfiles de la unión **AJ**.

Luego fije los espejos **24**, con los tornillos **AQ** y el soporte de cristal Pino **AR**.

AQ 16

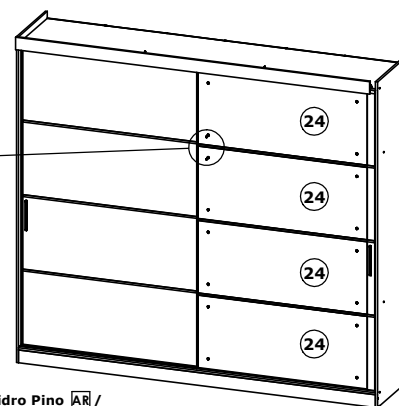


Parafuso 3,5x14 CP
34125

AR 16

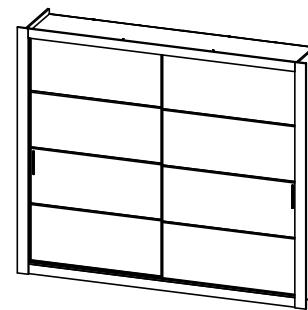


Suporte Vidro Pino
25678

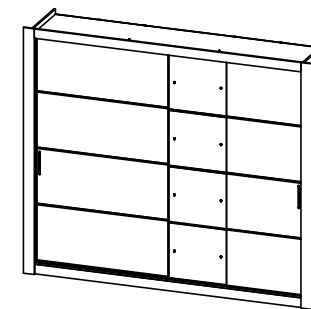


Produto Montado | Assembled Product | Producto ensamblado

Majestic s/ Espelho



Majestic Slim Glass



Majestic Full Glass

