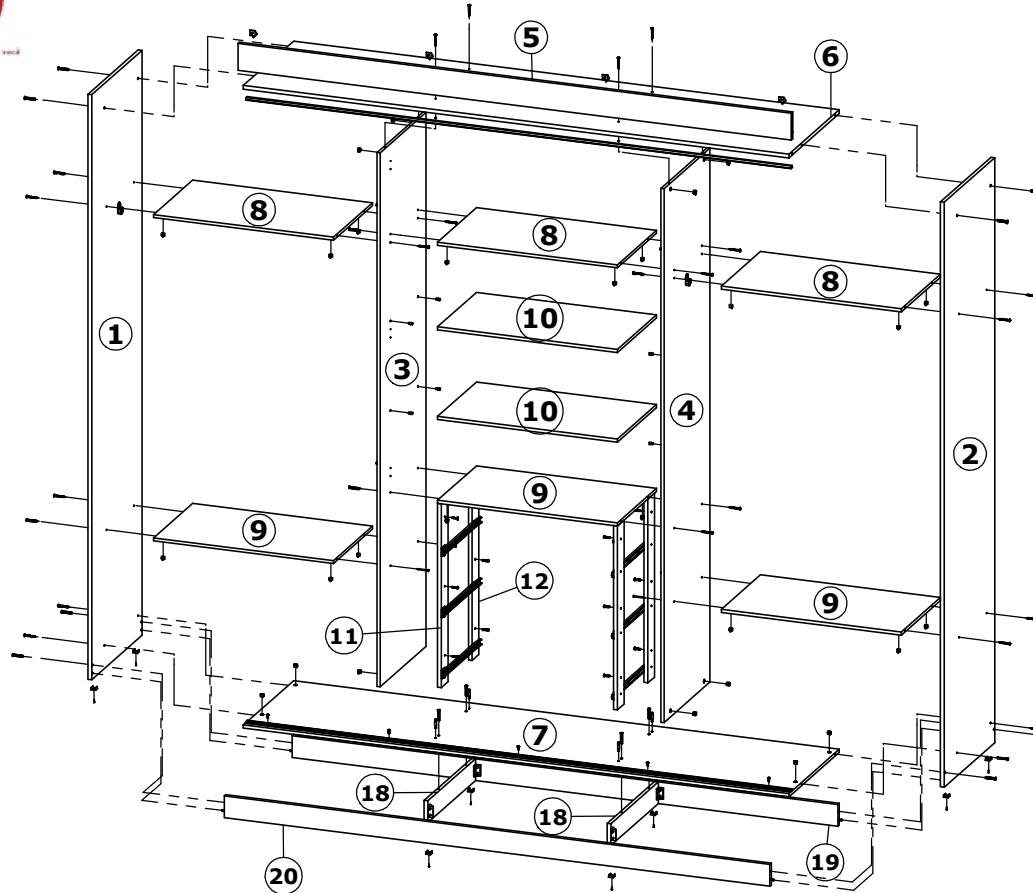




# Roupeiro Premier Glass 4 Portas / Wardrobe Premier Mirror 4 Door / Ropero Premier Espejo 4 puertas

quarta-feira, 21 de dezembro de 2022



## Roupeiro Premier

Peça / Piece / Pieza	Cod. Branco	Cod. Almendra	Descrição	Description	Descripción	Qtde Qty Cant	Compr Length Largo	Larg. Widht Ancho	Larg. Length Largo
1	P18659	P18962	Lateral Esquerda	Left Panel	Lateral Izquierda	1	2298	528	15
2	P18658	P18961	Lateral Direita	Right Panel	Lateral Derecha	1	2298	528	15
3	P18661	P18965	Divisão Esquerda	Left Division	Division Izquierda	1	2097	482	12
4	P18660	P18963	Divisão Direita	Right Division	Division Derecha	1	2097	482	12
5	P18656	P18967	Moldura Superior	Upper Frame	Marco superior	1	2190	106	15
6	P18663	P18970	Tampo Superior	Upper Floor	Tapa superior	1	2160	528	15
7	P18662	P18966	Tampo Inferior	Lower Top	Tapa inferior	1	2160	528	12
8	P18665	P18665	Tampo Int Cent	Intermediate Top	Tapa	3	712	410	12
9	P18664	P18664	Tampo (1 Id s/ Pint.)	Top (1 Id s/ Pint.)	Tapa (1 Id s/ Pint.)	3	712	410	12
10	P18666	P18666	Prateleira	Shelf	Estante	2	712	410	12
11	P18667	P18971	Distanciador Pintado	Painted Spacer	Distanciador Pintado	2	722	70	15
12	P18643	P18643	Distanciador s/ Pint.	Sprayer without paint	Dist. sin pintura	2	722	70	15
13	P18651	P18969	Frente Gaveta	Drawer Frontal	Frente del Cajón	3	702	235	15
14	P15956	P15956	Lateral Gaveta	Side Drawer	Lateral del Cajón	6	385	160	15
15	P18631	P18631	Fundo Gaveta	Bottom Drawer	Fondo del Cajón	3	655	406	2,5
16	P18649	P18649	Traseiro Gaveta	Rear Drawer	Traseo del Cajón	3	657	160	12
17	P16369	P16369	Fundo	Background	Fondo	6	2125	359	2,5
18	P14683	P14683	Divisão Pé	Foot Division	División Pie	2	498	85,5	15
19	P18628	P18628	Traseiro Pé	Rear Foot	Trasero Pie	1	2160	85,5	15
20	P18657	P18968	Frente Pé	Front foot	Frente Pie	1	2160	85,5	15
21	P18650	P18964	Porta Central	Central Door	Puerta central	2	1361	350	15
22	P18652	P14789	Porta Superior	Upper door	Puerta superior	2	1040	715	12
23	P18653	P14790	Porta Inferior	Lower door	Puerta inferior	2	839	715	12
24	P18654	P14791	Aplique Maior	Apply Larger	Aplicar más grande	2	491	201	9
25	P18655	P14792	Aplique Menor	Apply Minor	Aplicar menor	2	139	201	9
26	34749	34749	Espelho da Porta	Door Mirror	Espejo de puerta	2	250	105	2

## Roupeiro Premier Glass

27	38428	38428	Espelho	Mirror	Mayor	2	1358	300	3
----	-------	-------	---------	--------	-------	---	------	-----	---

Cod.	Qt.	A 4		B 4		C 12		D 90		E 24		F 24		G 5		H 12		I 12	



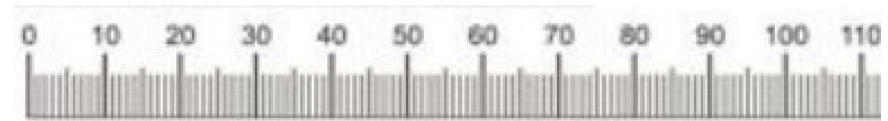
**Atenção com a cor do acabamento!**  
**In case of assistance request the code according to the color of the part!**  
**Atención con el color del acabado!**



**Ferramentas necessárias (Não fornecidas)**  
**Tools Required (Not Provided)**  
**Herramientas necesarias (no incluidas)**



## Medidas em mm



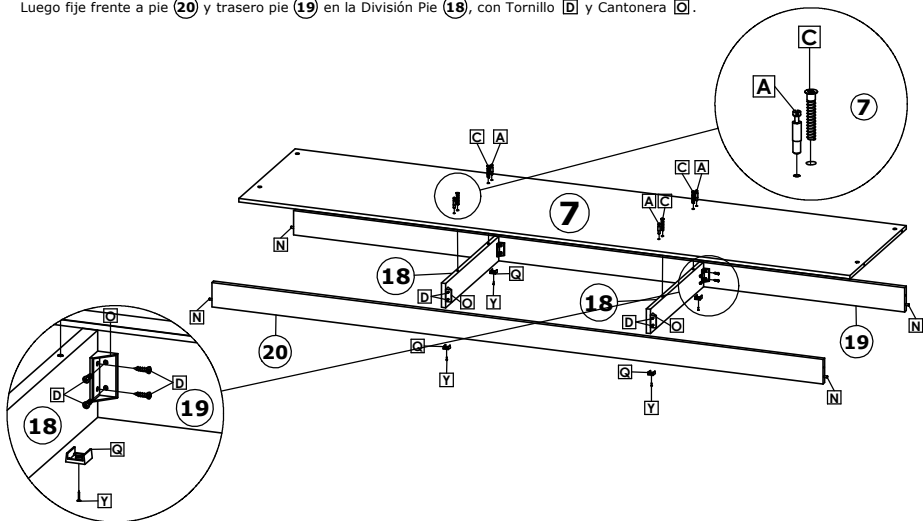
# Roupeiro Premier Glass 4 Portas / Wardrobe Premier Mirror 4 Door / Ropero Premier Espejo 4 puertas

## 1º Passo / Step / Paso

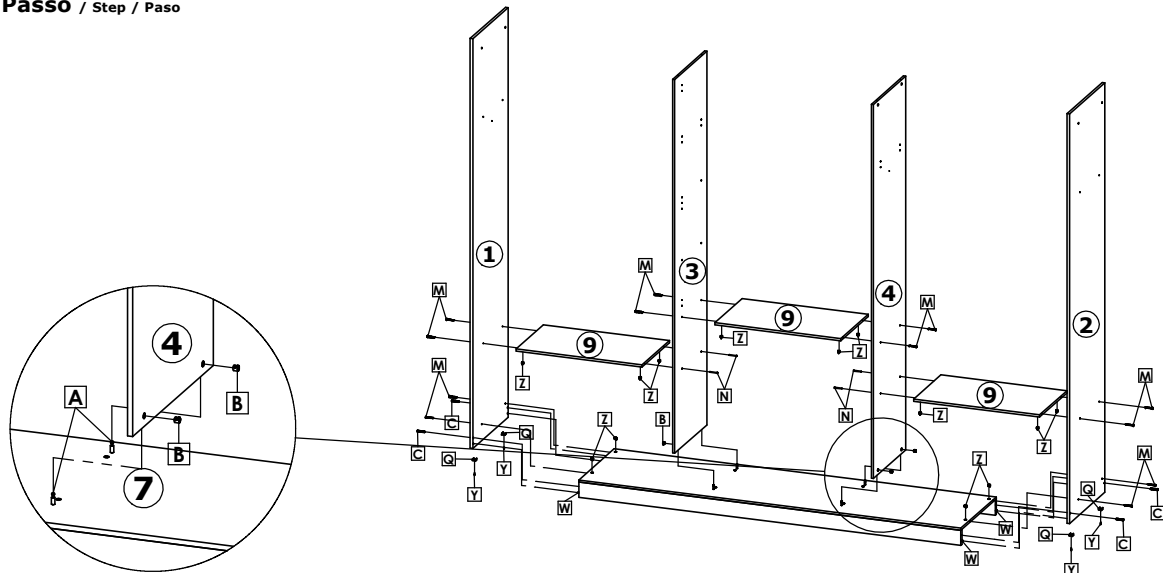
Inicie a montagem fixando as Divisões Pé (18), no Tampo Inferior (7), com Parafuso (C).  
Logo fixe Frente Pé (20) e Traseiro pé (19) na Divisão Pé (18), com Parafuso (D) e Cantoneira (Q).

Start fixing the mounting foot Divisions (18), Bottom Surface (7) with screw (C).  
Logo fixing front Foot (20) and Rear Foot (19) in Division Foot (18), with Screw (D) and Angle (Q).

Inicie el montaje fijando las Divisiones Pie (18), en el Tablero Inferior (7), con Tornillo (C).  
Luego fije frente a pie (20) y trasero pie (19) en la División Pie (18), con Tornillo (D) y Cantonera (Q).



## 2º Passo / Step / Paso

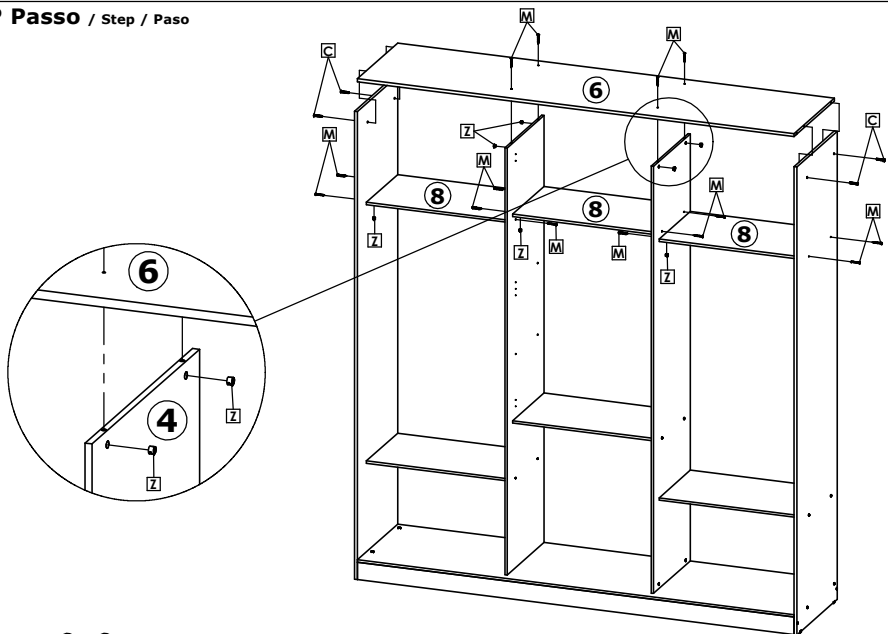


Fixar Laterais (1), (2), Divisões (3), (4) e Tapos (9) com parafusos (C), (A), (M), (N), tambor (B) e porca cilíndrica (Z)/

Fix Sides (1), (2), Divisions (3), (4) and Tops (9) with screws (C), (A), (M), (N), drum (B) and cylindrical nut (Z)/

Fijar Lados (1), (2), Divisiones (3), (4) y Tapas (9) con tornillos (C), (A), (M), (N), tambor (B) y tuerca cilíndrica (Z).

## 3º Passo / Step / Paso



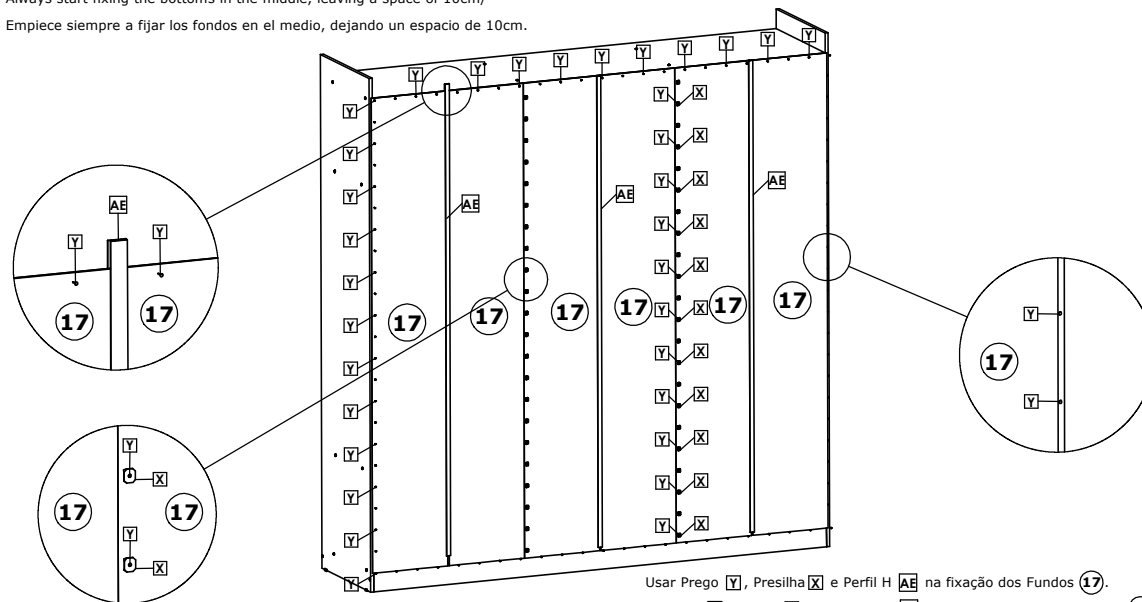
Os tapos (6) e (8) devem ser fixados com parafusos (M), (C) e porca cilíndrica (Z)/

Caps (6) and (8) must be fixed with screws (M), (C) and cylindrical nut (Z)/

Las tapas (6) y (8) deben fijarse con tornillos (M), (C) y tuerca cilíndrica (Z).

## 4º Passo / Step / Paso

Iniciar a fixação dos fundos sempre pelo meio, deixando entre cada prego um espaço de 10cm/  
Always start fixing the bottoms in the middle, leaving a space of 10cm/  
Empiece siempre a fijar los fondos en el medio, dejando un espacio de 10cm.



Usar Prego (Y), Presilha (X) e Perfil H (AE) na fixação dos Fundos (17).

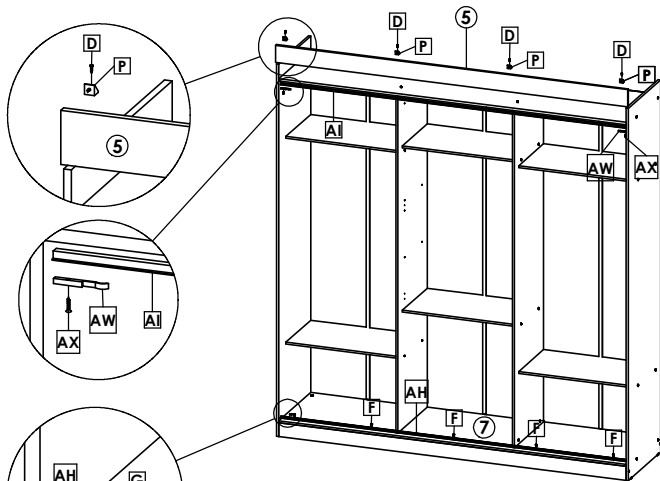
Use Nail (Y), Clamp (X) and Profile H (AE) in the setting of Backgrounds (17).

Utilizar el clavo (Y), la pletina (X) y el perfil H (AE) en la fijación de los Fondos (17).

# Roupeiro Premier Glass 4 Portas / Wardrobe Premier Mirror 4 Door / Ropero Premier Espejo 4 puertas

## 5º Passo / Step / Paso

A moldura ⑤ possui um rasgo, que serve de guia no posicionamento da cantoneira P.  
 Frame ⑤ has a slit, which serves as a guide in the positioning of the angle bracket P.  
 El marco ⑤ tiene un rasgo, que sirve de guía en el posicionamiento de la cantoneira P.

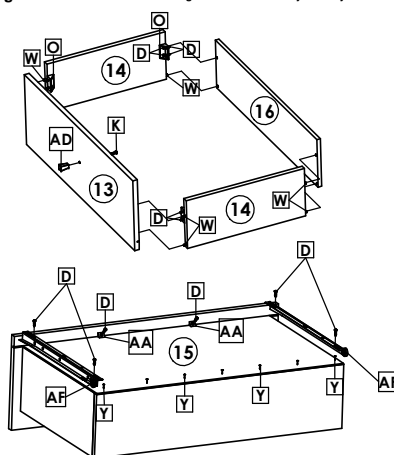


Posicionar o trilho AH a 15mm da borda do tampo 7.  
 Position the rail AH at 15mm from the edge of the top 7.  
 Coloque el riel AH a 15 mm del borde de la parte superior 7.

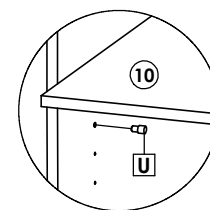
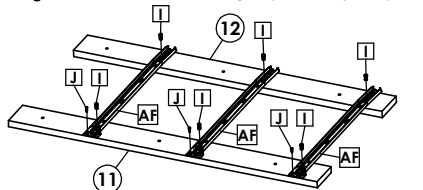
15mm

## 6º Passo / Step / Paso

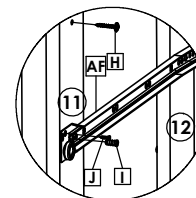
Montagem das Gavetas / Mounting the Drawers / Montaje del Cajón.



Montagem do Distanciador / Mounting the Spacers / Montaje del espaciador.



Posicionar o Distanciador 11 paralelo ao Tampo 9/  
 Position Spacer 11 parallel to Top 9/  
 Posicionar el Distanciador 11 paralelo al Tablero 9.

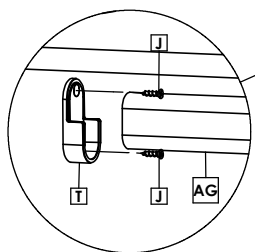


Faça a montagem externa do conjunto distanciador+correção, alinhando as correções pelo segundo furo.  
 Após faça a fixação do conjunto com parafusos I e J.

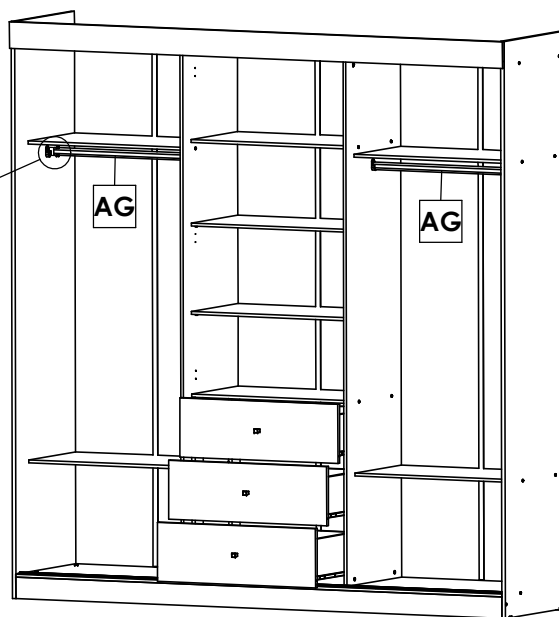
Write external mounting of the spacer + slide assembly aligning the slides through the second hole.  
 After securing the assembly with screws I and J.

Haga el montaje externo del conjunto distanciador + corredera, alineando las diapositivas por el segundo agujero. Después de hacer la fijación del conjunto con tornillos I y J.

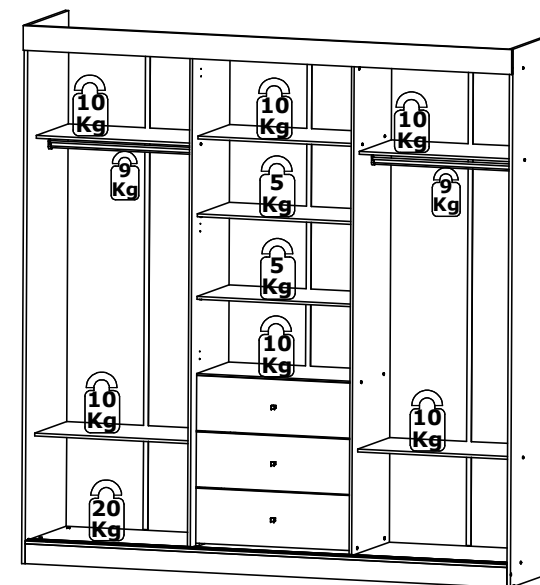
## 7º Passo / Step / Paso



Fixe os suportes de cabideiro T nas laterais e divisões, com parafusos J/  
 Fix the clothes rack brackets T on the sides and divisions, with screws J/  
 Fije los soportes de perchero T en los laterales y divisiones, con tornillos J.



## Peso Suportado / Weight supported / peso que soporta

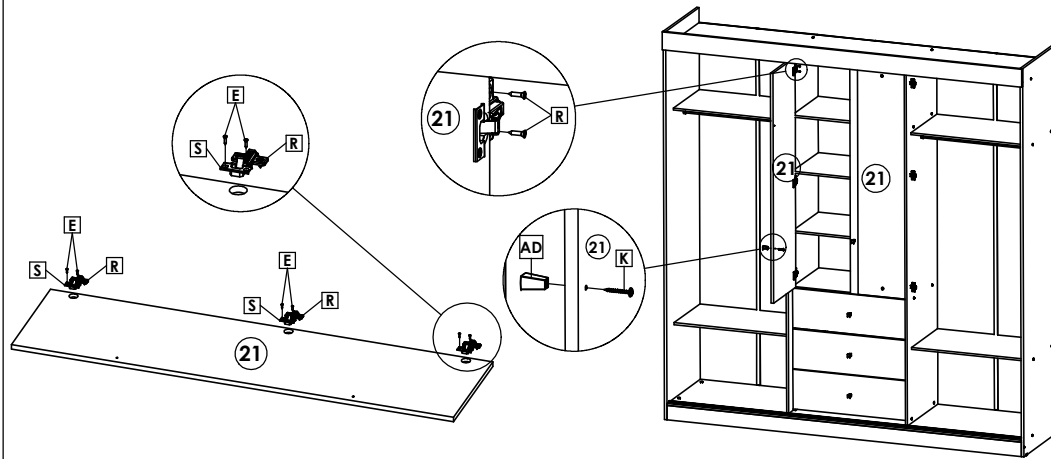


Peso Suportado por cada gaveta/  
 Weight Supported per drawer/  
 Peso soportado por cada cajón.



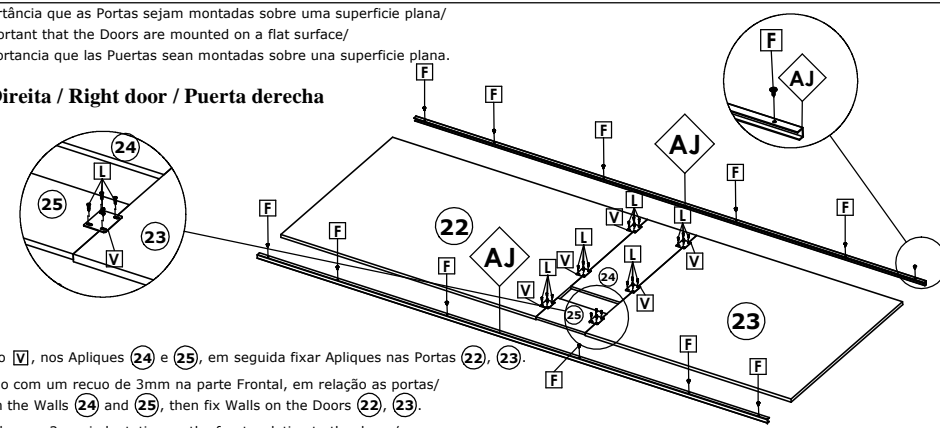
# Roupeiro Premier Glass 4 Portas / Wardrobe Premier Mirror 4 Door / Ropero Premier Espejo 4 puertas

## Montagem Portas Premier/ Doors Premier / Puertas Premier



É de extrema importância que as Portas sejam montadas sobre uma superfície plana/  
It is extremely important that the Doors are mounted on a flat surface/  
Es de extrema importancia que las Puertas sean montadas sobre una superficie plana.

### Porta Direita / Right door / Puerta derecha



Fixar Chapa Junção [V], nos Apliques (24) e (25), em seguida fixar Apliques nas Portas (22), (23).

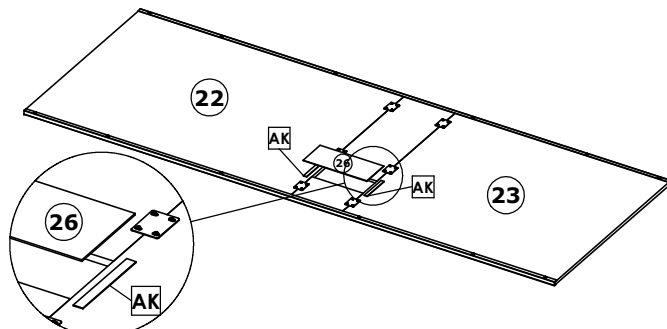
Os Apliques ficarão com um recuo de 3mm na parte Frontal, em relação as portas/  
Attach Plate [V], in the Walls (24) and (25), then fix Walls on the Doors (22), (23).

The appliques will have a 3mm indentation on the front, relative to the doors/  
Fijar Chapa Unión [V], en los Apliques (24) y (25), luego fijar Apliques en las Puertas (22), (23).

Los Apliques quedarán con un retroceso de 3mm en la parte frontal, en relación a las puertas.

## Montagem Portas Premier/ Doors Premier / Puertas Premier

### Porta Direita / Right door / Puerta derecha

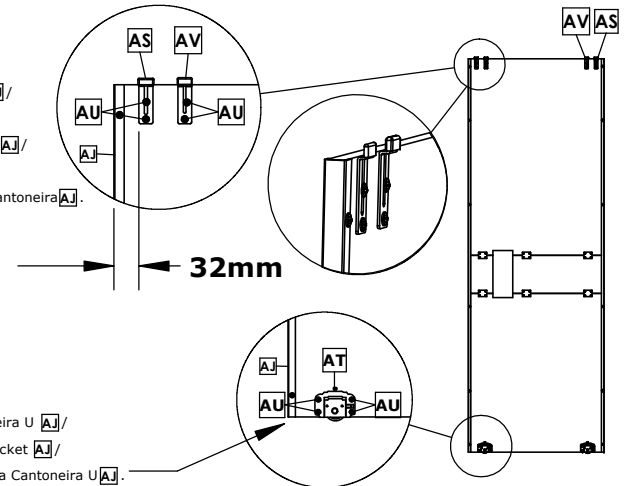


Iniciar a montagem dos Guias Superiores [AS] 4mm com Capa Branca posicionando à 32mm da Cantoneira [AJ].

Após fixar os Guias Superiores [AV] 6mm com Capa Cinza na parte central das Portas, posicionando à 64mm da Cantoneira [AJ].  
Start the assembly of the Top Guides [AS] 4mm with White Cover positioning to the 32mm of the Angle [AJ].  
After fixing the 6mm Top Guides [AV] with Gray Cover in the central part of the Doors, positioning to the 64mm of the Corner [AJ].

Iniciar el montaje de las guías superiores [AS] 4mm con tapa blanca colocando a la 32mm de la cantonera [AJ].

Después de fijar las guías superiores [AV] 6mm con capa gris en la parte central de las puertas, colocando a la 64mm de la cantonera [AJ].



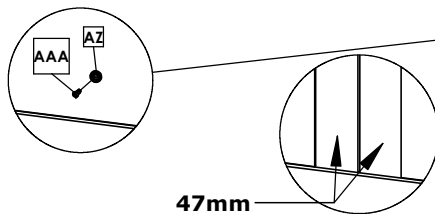
As Portas de Correr possuem em sua extremidade um espaço onde deve ser aplicado o Espelho (26), com Fita Dupla Face [AK].  
The Sliding Doors have, and their end, a space where the Mirror (26), with Double Face Tape [AK] should be applied.

Las Puertas de Correr poseen y su extremo un espacio donde debe ser aplicado el Espejo (26), con Cinta Doble Cara [AK].

## Montagem Espelhos Premier/ Mirror Premier / Espejo Premier

Posicione o espelho (27) sobre a porta (21),  
o espelho (27) deve ficar centralizado entre a parte superior e inferior da porta (21).  
Deixar a distância de 47mm no lado do puxador conforme imagem/  
Position mirror (27) over door (21).  
mirror (27) must be centered between the top and bottom of door (21).  
Leave a distance of 47mm on the handle side as shown in the image/  
Coloque el espejo (27) sobre la puerta (21).  
el espejo (27) debe estar centrado entre la parte superior e inferior de la puerta (21).  
Deje una distancia de 47 mm en el lado del mango como se muestra en la imagen.

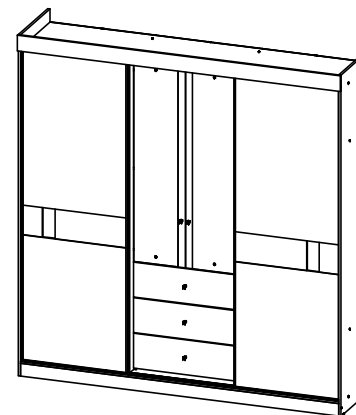
AZ	4
 Suporte vidro 25678	
AAA	4
 Parafuso 3,5x14 CP 34125 - Zinco Branco	



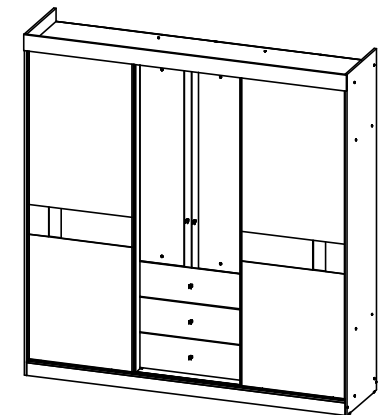
47mm

## Produto Montado / Assembled Product / Producto ensamblado

### Premier

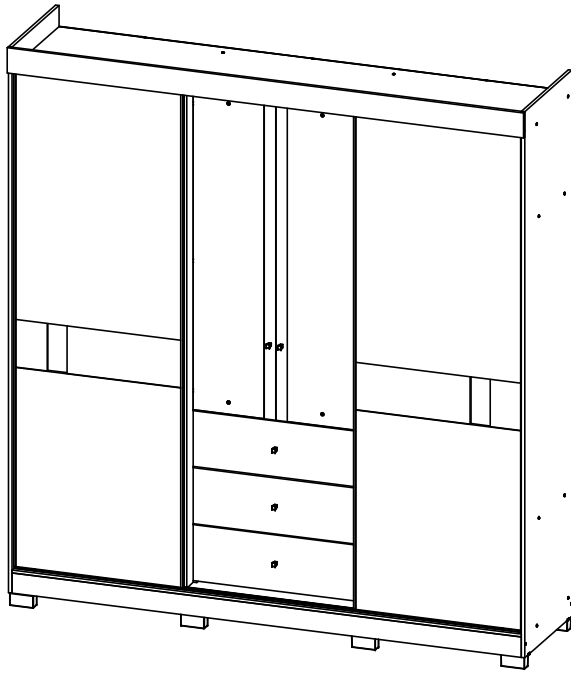


### Premier Glass

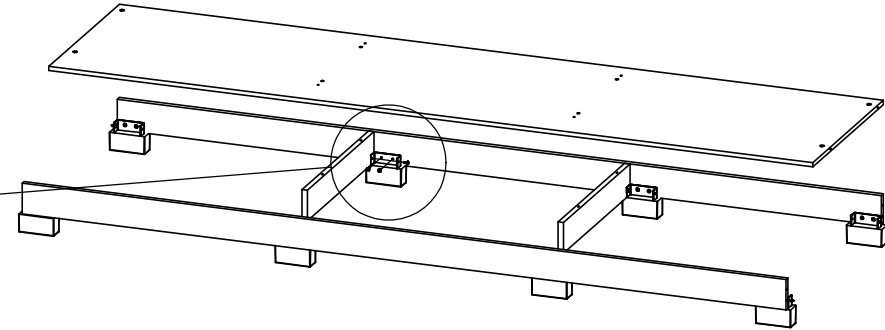
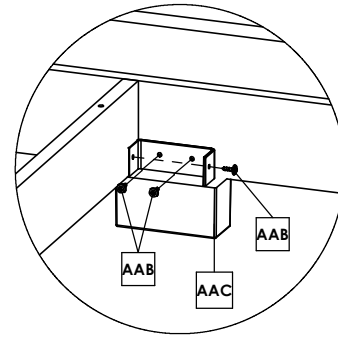


# Roupeiro Premier Glass 4 Portas / Wardrobe Premier Mirror 4 Door / Ropero Premier Espejo 4 puertas

Montagem Pés Premier / Mounting Feet Premier / Montaje Pies Premier.




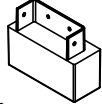
Os Pés são opcionais e podem ou não acompanhar o produto, depende da versão que você está adquirindo/  
 Feet are optional and may or may not accompany the product, depending on the version you are purchasing/  
 Los Pies son opcionales y pueden o no acompañar el producto, depende de la versión que usted está adhiriendo.



Na opção com Pés, fixar pès **AAD** com Parafusos **AAC** /

In the option with Feet, fix feet **AAD** with Screws **AAC** /

Na opção com Pés, fixar pès **AAD** com Parafusos **AAC**.

AAB	24	AAC	8
			
Parafuso 4,0x12 CF 30518		Pé Retangular 37211	