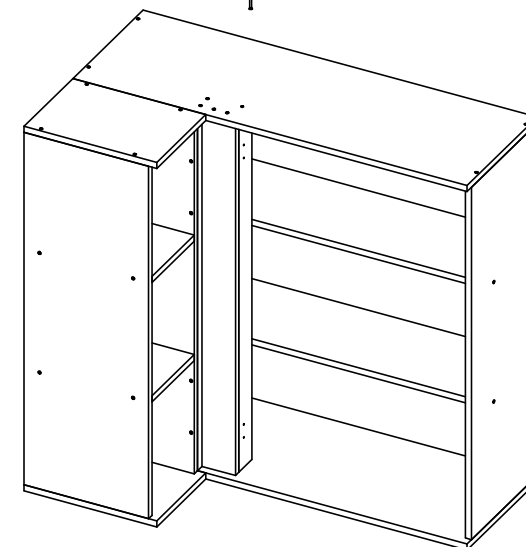
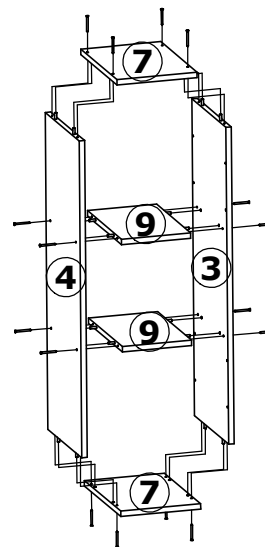
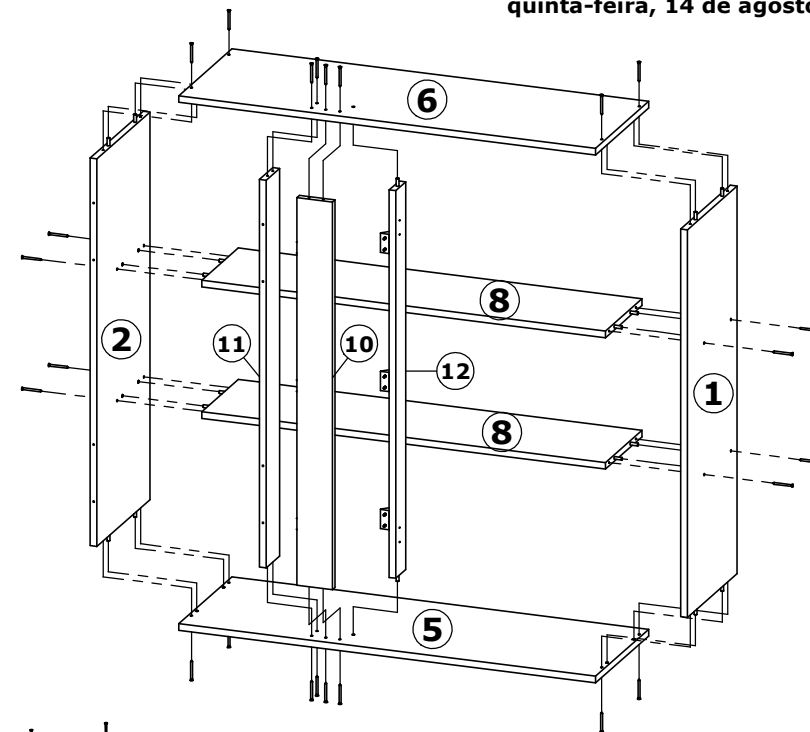


**Cozinha Classy
Kitchen Classy
Cocina Classy**

Peça Pieze Pieza	Cod.	Descrição	Description	Descripción	Qtde Qty Cant	Compr Lenght Largo	Larg. Widht Ancho	Esp. Tick. Esp.
1	P18950	Lateral Dir	Right side	Lateral Der	1	870	298	15
2	P18949	Lateral Esq	Left side	Lateral Izq	1	870	318	15
3	P18951	Lateral Dir Nicho	Right Niche Side	Lado derecho del nicho	1	870	298	15
4	P18952	Lateral Esq Nicho	Niche Left Side	Nicho Lado Izquierdo	1	870	298	15
5	P18947	Tampo Inferior	Surface Bottom	superficie inferior	1	943	318	15
6	P18948	Tampo Superior	Top Higher	Top Mayor	1	943	318	15
7	P18953	Tampo Sup Inf Nicho	Top Top Inf Niche	Top Mayor inferior	2	222	318	15
8	P18954	Tampo	Top	Top	2	913	219	15
9	P18955	Tampo Nicho	Niche top	Parte superior del nicho	2	192	298	15
10	P18956	Travessa	platter	plato	1	870	80	15
11	P18958	Travessa União	Union alley	Callejón de la unión	1	870	80	15
12	P18957	Distanciador	spacer	Espaciador	1	870	60	15
13	P18959	Fundo Nicho	Niche Background	Fondo de Nicho	1	890	212	2.5
14	P18960	Fundo	Background	Fondo	3	933	295	2.5

Cozinha Classy Branco

15	38631	Porta	Door	Puerta	1	862	564	18
----	-------	-------	------	--------	---	-----	-----	----



Atenção com a cor do acabamento!
Em caso de assistência solicitar o código de acordo com a cor da peça/
Pay attention to the finish color!
In case of assistance, request the code according to the color of the part/
Presta atención al color del acabado!
En caso de asistencia solicitar el código según el color de la pieza.

Notas especiais/special notes/notas especiales:

1- Antes de montar o móvel, leia o Manual com atenção.

Before mounting the mobile, read the manual carefully.

Antes de montar el móvil, lea el manual cuidadosamente.

2 - Recomenda-se que a Montagem seja realizada conforme Manual de Montagem.

It is recommended that the Assembly is held conforme Assembly Manual.

Se recomienda que la Asamblea se celebra conforme Manual Asamblea.

3 - Certifique-se que a base onde o produto será Montado é Limpa e Plana.

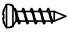
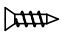
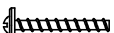
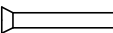
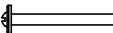













Make sure the base where the product will be mounted is clean and flat.

Asegúrese de que la base donde se montará el producto es limpio y Plana.

OBRIGADO./THANK YOU./GRACIAS.

Aéreo Canto Reto Dir | Esq 1P Cozinha Classy / Aerial Corner Straight 1P Right | Left Kitchen Classy / Esquina Aérea Recta 1P Derecha | Izquierda Cocina Classy.

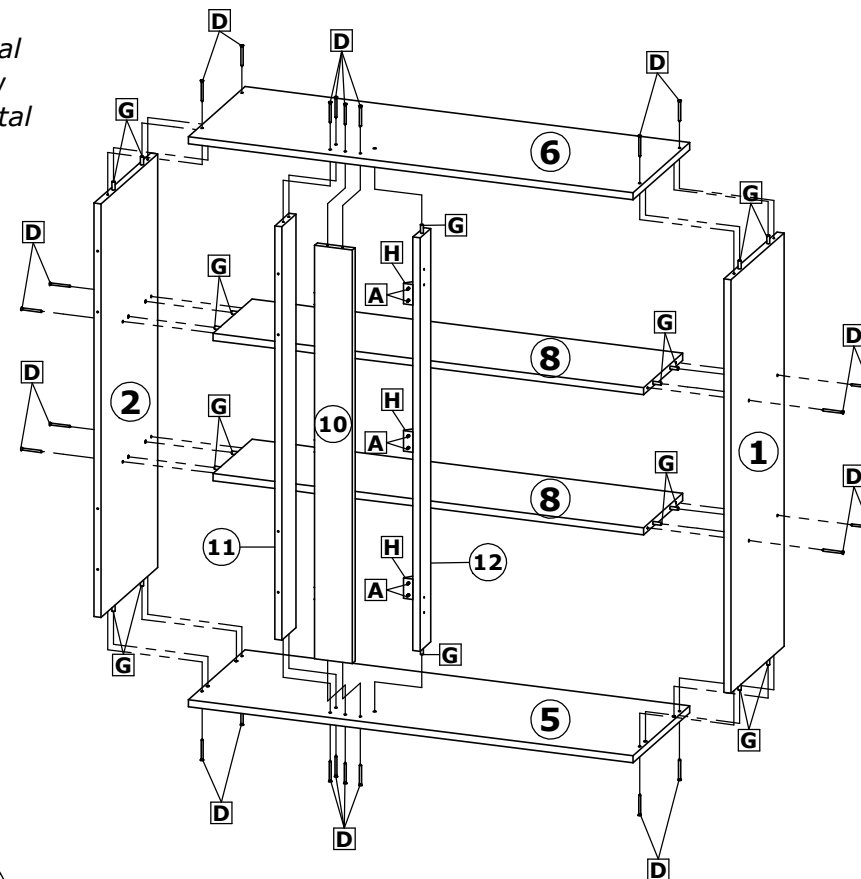
1º Passo / Step / Paso

Cod. Qnt.					
A 33	B 12	C 2	D 48	E 3	F 3
					
Parafuso 3,5x14 CP 25736	Parafuso 4x14CC 25673	Parafuso 3,5x25 CF s/ Ponta 33415	Parafuso 4,0x45 CC 33002 - Zinc. Branco	Parafuso 5,0x50 CF 33172	Paraf. União C/ Flange 33158
G 34	H 6	I 86	J 20	K 2	L 2
					
Cavilha 6x30 24603	Cantoneira 20x20x42 36011 - Cinza Social	Prego 10x10 CC 20179	Presilha Fundo 24099	Dobradilha c/ Amort. 38478	Calço Dob. c/ Amort. 38478
M 3	N 3	O 3	P 2	Q 17	R 1
					
Bucha 8MM 33408	Suporte Aéreo Metálico 25768	Proteção de Acab. 37750 - Linho 38480 - Branco	Batente Silicone 28309	Tapa Furo Adesivo 36479 - Branco	Puxador Lauren 37478 - Bronze
- -	- -	- -	- -	- -	- -

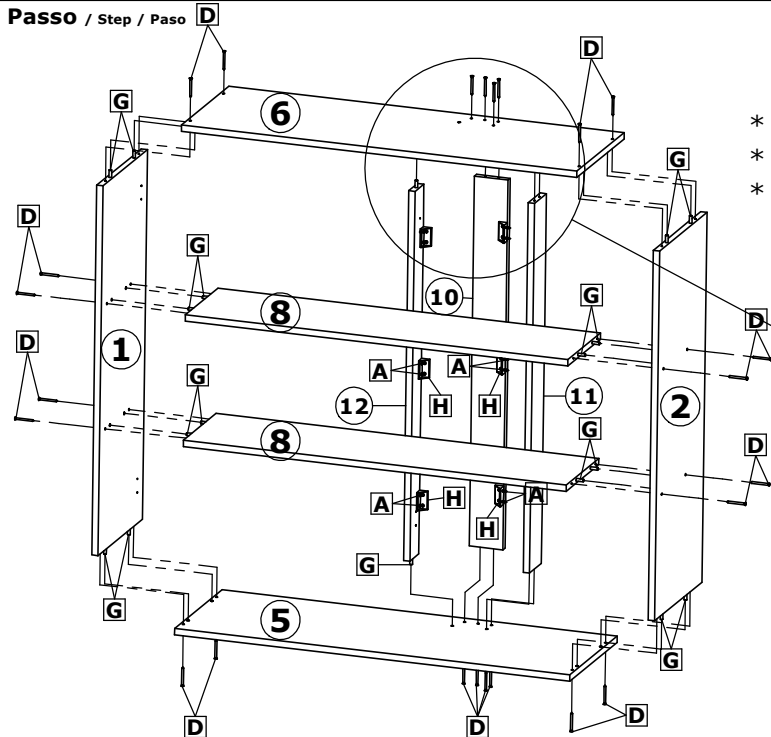
Iniciar a montagem fixando as peças ①, ②, ⑤, ⑥, ⑧, ⑩, ⑪ e ⑫ com parafusos **D** e cavilhas **G** /
Start assembly fixing parts ①, ②, ⑤, ⑥, ⑧, ⑩, ⑪ and ⑫ with screws **D** and dowels **G** /
Comenzar el montaje fijando las piezas ①, ②, ⑤, ⑥, ⑧, ⑩, ⑪ y ⑫ con tornillos **D** y tacos **G** .



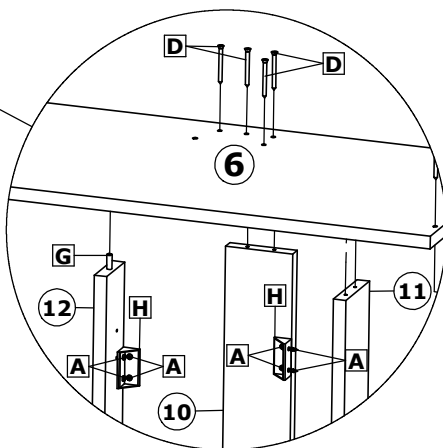
* Vista Frontal
* Front View
* Vista Frontal



1º Passo / Step / Paso



* Vista Traseira
* Back View
* Vista Trasera



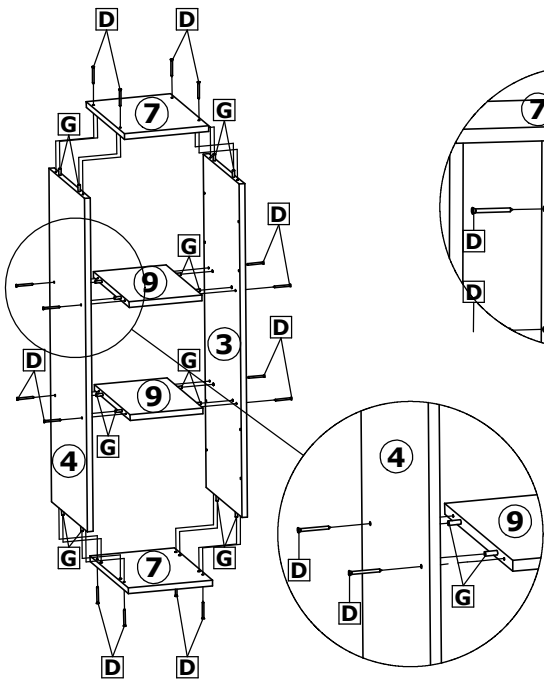
Unir o distanciador ⑫ na travessa ⑩ com cantoneiras **H** e parafusos **A** .
Em seguida unir a travessa ⑩ na travessa união ⑪ com cantoneiras **H** e parafusos **A** /

Connect spacer ⑫ to crossmember ⑩ with angle brackets **H** and screws **A** .
Then join the beam ⑩ to the joint beam ⑪ with angle brackets **H** and screws **A** /

Conecte el espaciador ⑫ al travesaño ⑩ con soportes angulares **H** y tornillos **A** .
A continuación, una la viga ⑩ a la viga de unión ⑪ con escuadras **H** y tornillos **A** .

Aéreo Canto Reto Dir| Esq 1P Cozinha Classy/Aerial Corner Straight 1P Right|Left Kitchen Classy/Esquina Aérea Recta 1P Derecha|Izquierda Cocina Classy.

2º Passo / Step / Paso



Assim que o Nicho estiver montado, faça a união do mesmo com o restante do módulo aéreo.

Fixar a lateral ③ do nicho com parafusos ② /

Once the Niche is assembled, join it with the rest of the air module.

Fix the side ③ of the niche with screws ② /

Una vez montado el Nicho, unirlo con el resto del módulo de aire.

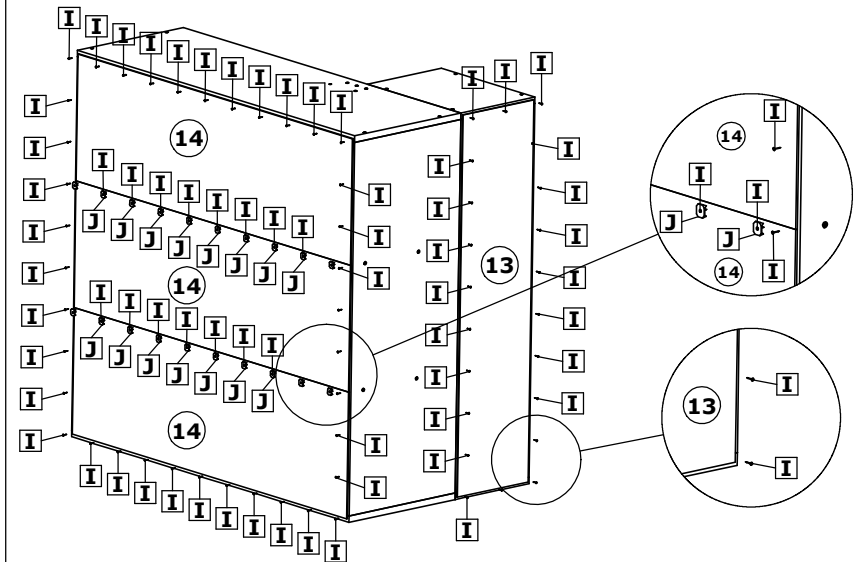
Fijar el lado ③ del nicho con tornillos ②.

3º Passo / Step / Paso

Fixar os Fundos ⑬ e ⑭ com Presilha ① e Pregão ① /

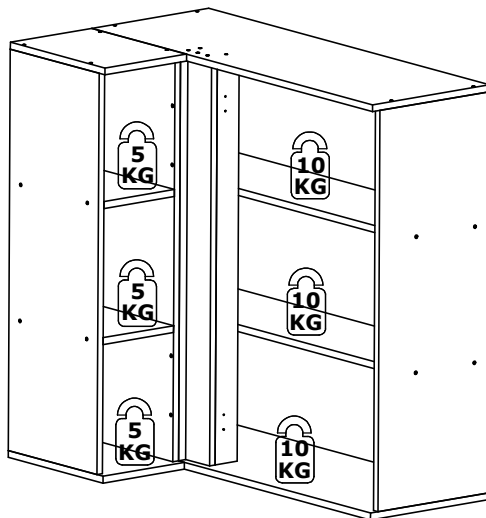
Fix Funds ⑬ and ⑭ with Clip ① and Nail ① /

Fijar Fondos ⑬ y ⑭ con Clip ① y Clavo ①.

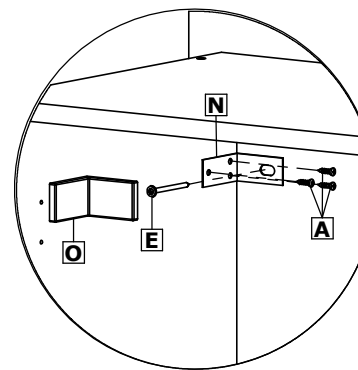


4º Passo / Step / Paso

Peso suportado / Supported weight / Peso soportado



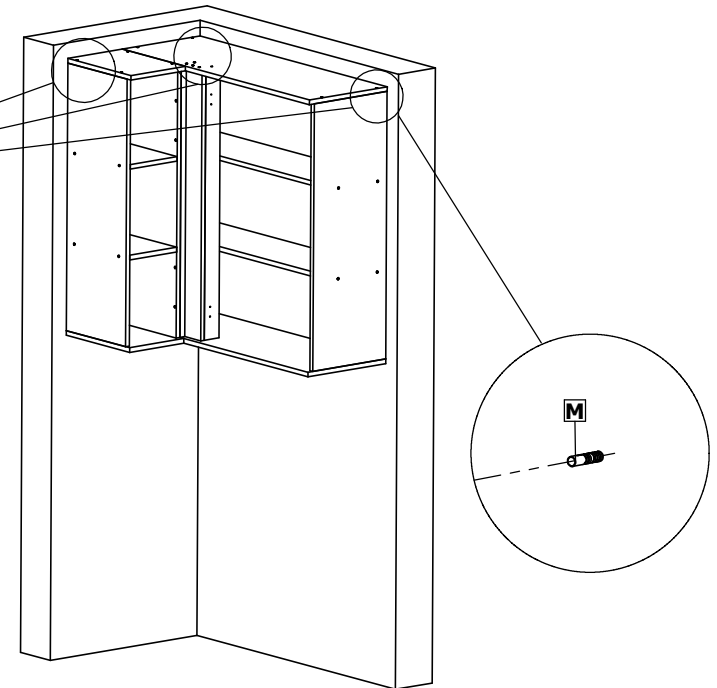
5º Passo / Step / Paso



Para fixar o aéreo na parede utilizar parafusos ⑤, ①, Suporte Aéreo ②, Bucha ③ e Proteção ④ /

To fix the aerial to the wall, use screws ⑤, ①, Air Support ②, Bushing ③ and Protection ④ /

Para fijar la antena a la pared, utilice los tornillos ⑤, ①, Air Support ②, Bushing ③ y Protección ④.

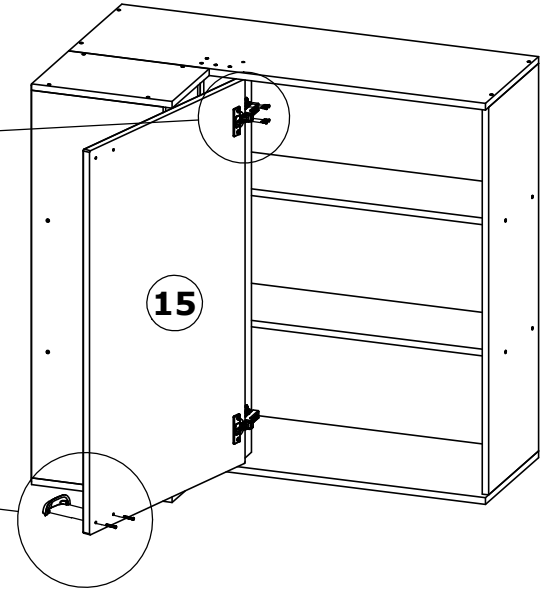
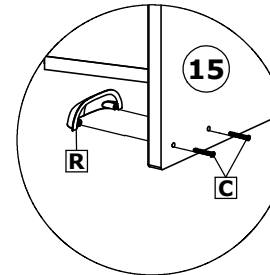
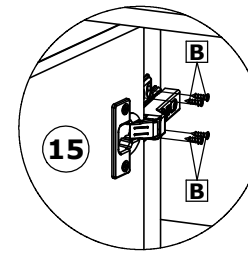
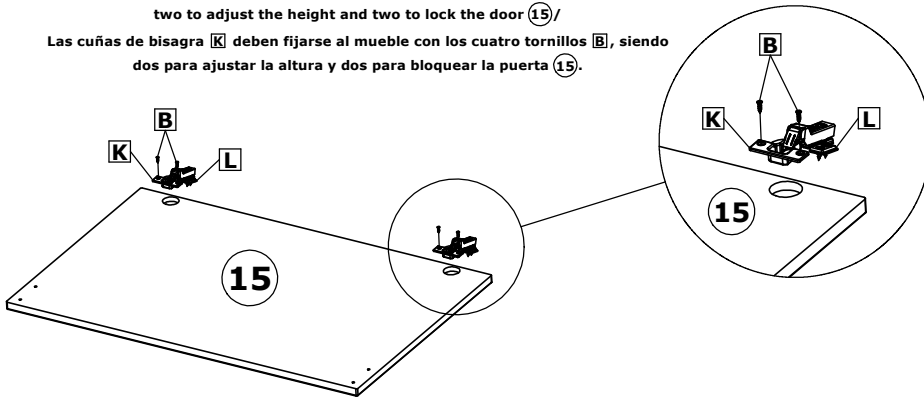


6º Passo / Step / Paso

Montagem da Porta/Door assembly/Conjunto de la puerta.

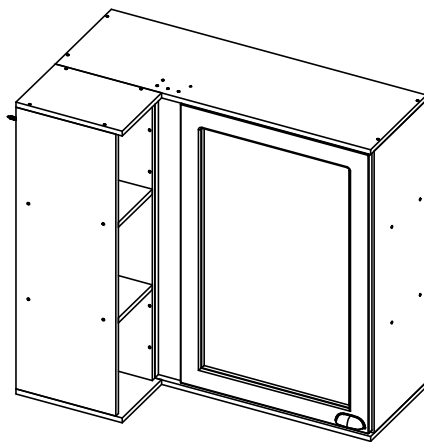


Os calços de dobradiça **K** devem ser fixados no móvel com os quatro parafuso **B**, sendo dois para regular de altura e dois para travar a porta **15**/
 The hinge shims **K** must be fixed to the furniture with the four screws **B**, being two to adjust the height and two to lock the door **15**/
 Las cuñas de bisagra **K** deben fijarse al mueble con los cuatro tornillos **B**, siendo dos para ajustar la altura y dos para bloquear la puerta **15**.



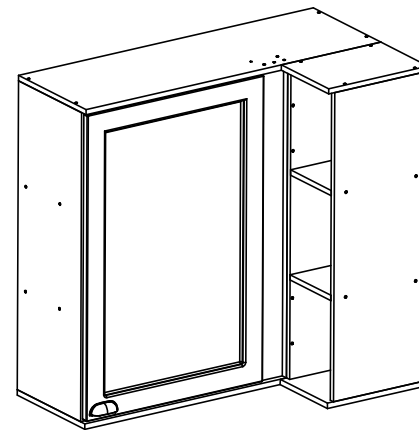
Produto Montado/ Mounted Product/ Montada del producto.

Cozinha Classy



Aéreo Canto reto Esquerdo
 Aerial Left Straight Corner
 Esquina recta izquierda aérea

Cozinha Classy



Aéreo Canto reto Esquerdo
 Aerial Left Straight Corner
 Esquina recta izquierda aérea



OBS. Tanto no Aéreo Canto Reto esquerdo quanto no direito as portas podem abrir para os dois lados.

NOTE. In both the left and right Canto Reto Aéreo, the doors can open to both sides.

NOTA. Tanto en el Canto Reto Aéreo izquierdo como en el derecho, las puertas se pueden abrir hacia ambos lados.