

**Cozinha Classy
Kitchen Classy
Cocina Classy**

Peça Pieze Pieza	Cod.	Descrição	Description	Descripción	Qtde Qty Cant	Compr Lenght Largo	Larg. Widht Ancho	Esp. Tick. Esp.
1	P18836	Lateral Dir Esq	Right side	Right side Left	2	870	298	15
2	P19070	Tampo	Top	Top	2	770	298	15
3	P19039	Tampo Inferior	Surface Bottom	superficie inferior	1	804	318	15
4	P19038	Tampo Superior	Top Higher	Top Mayor	1	804	318	15
5	P19040	Fundo	Background	Fondo	3	794	295	2,5

Cozinha Classy Branco

6	38646	Porta	Door	Puerta	2	862	390	18
---	-------	-------	------	--------	---	-----	-----	----



**Atenção com a cor do acabamento!
Em caso de assistência solicitar o código de acordo com a cor da peça/**

**Pay attention to the finish color!
In case of assistance, request the code according to the color of the part/**

**Presta atención al color del acabado!
En caso de asistencia solicitar el código según el color de la pieza.**

Notas especiais/special notes/notas especiales:

1- Antes de montar o móvel, leia o Manual com atenção.

Before mounting the mobile, read the manual carefully.

Antes de montar el móvil, lea el manual cuidadosamente.

2 - Recomenda-se que a Montagem seja realizada conforme Manual de Montagem.

It is recommended that the Assembly is held conforme Assembly Manual.

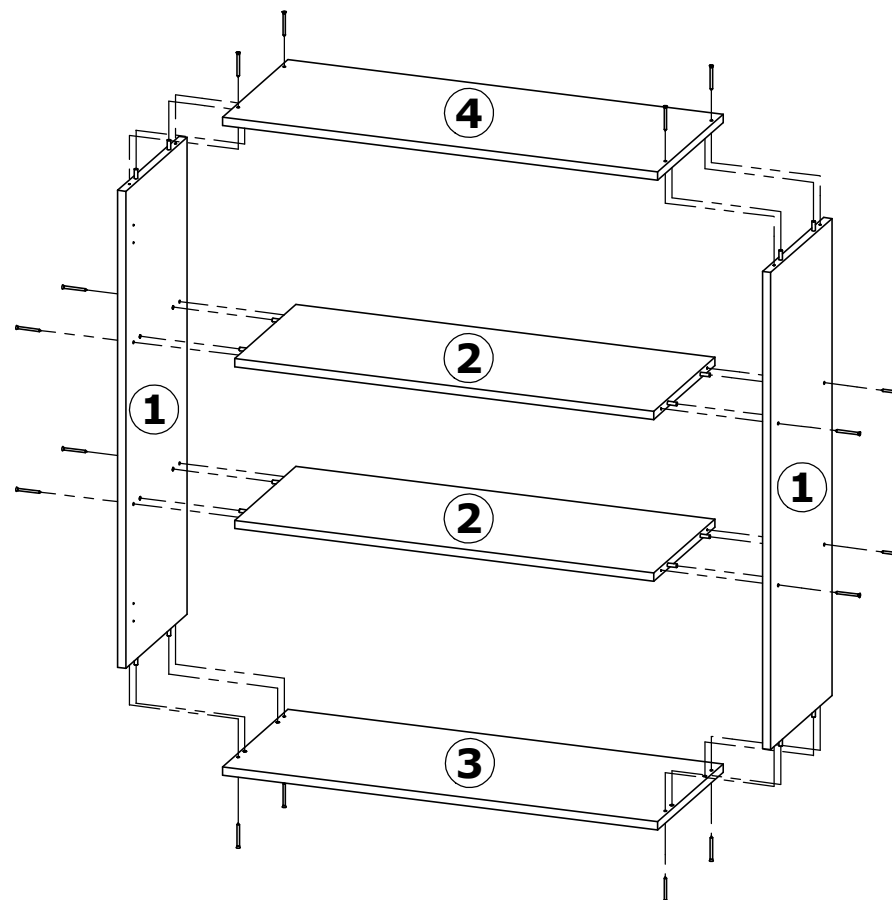
Se recomienda que la Asamblea se celebra conforme Manual Asamblea.

3 - Certifique-se que a base onde o produto será Montado é Limpa e Plana.

Make sure the base where the product will be mounted is clean and flat.

Asegúrese de que la base donde se montará el producto es limpio y Plana.

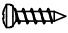
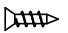
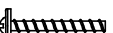
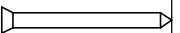
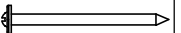



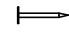








OBRIGADO./THANK YOU./GRACIAS.

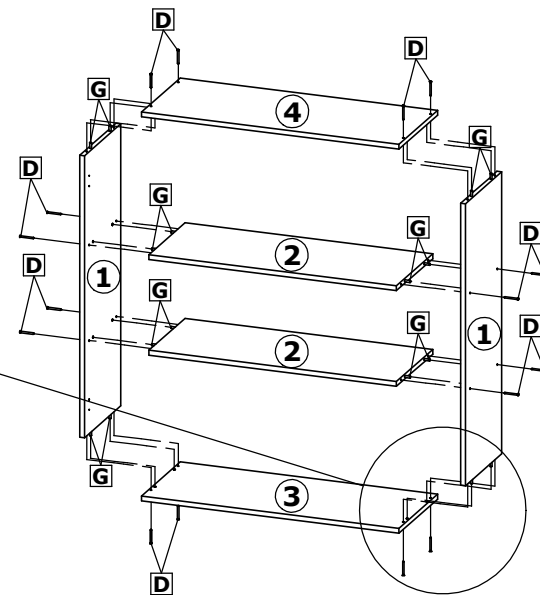
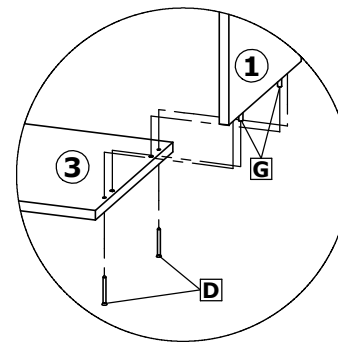


Aéreo 2P 80cm Cozinha Classy/ Aerial 2P 80cm Kitchen Classy/ Aéreo 2P 80cm Cocina Classy.

1º Passo / Step / Paso

Ao iniciar a montagem fixar as peças ①, ②, ③ e ④ com parafusos **D** e cavilha **G** /
 When starting the assembly, fix parts ①, ②, ③ and ④ with screws **D** and bolt **G** /
 Al iniciar el montaje, fije las partes ①, ②, ③ y ④ con los tornillos **D** y el perno **G**.

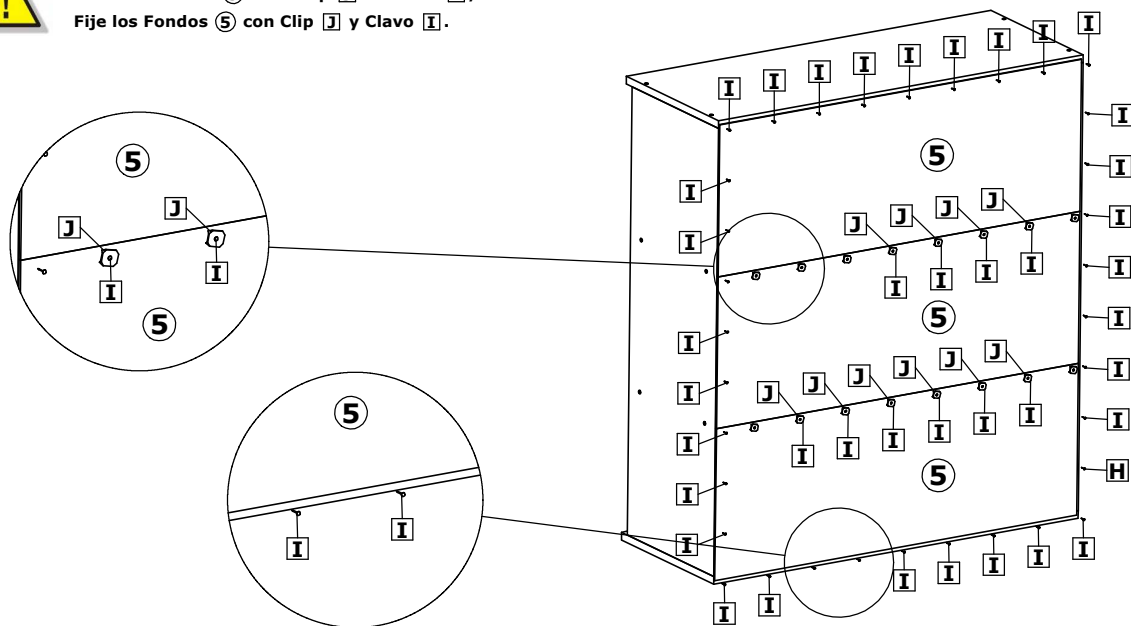
Cod. Qnt.					
A 6	B 24	C 4	D 16	E 2	F 3
					
Parafuso 3,5x14 CP 25736	Parafuso 4x14CC 25673	Parafuso 3,5x25 CF s/ Ponta 33415	Parafuso 4,0x45 CC 33002 - Zinc. Branco	Parafuso 5,0x50 CF 33172	Paraf. União C/ Flange 33158
G 16	H 2	I 50	J 16	K 4	L 4
					
Cavilha 6x30 24603	Puxador Lauren 37478 - Bronze	Prego 10x10 CC 20179	Presilha Fundo 24099	Dobradiça c/ Amort. 38478	Calço Dob. c/ Amort. 38478
M 2	N 2	O 2	P 4	Q 8	- -
					
Bucha 8MM 33408	Suporte Aéreo Metálico 25768	Proteção de Acab. 37750 - Linho	Batente Silicone 28309	Tapa Furo Adesivo 36479 - Branco	
- -	- -	- -	- -	- -	- -



2º Passo / Step / Paso

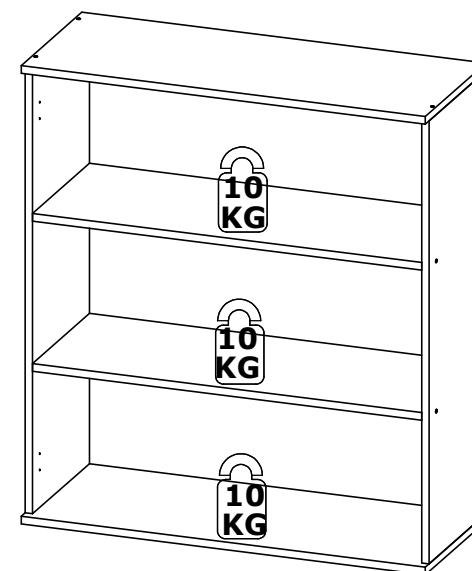


Fixar os Fundos **5** com Presilha **J** e Prego **I** /
 Fix the Bottoms **5** with Clip **J** and Nail **I** /
 Fije los Fondos **5** con Clip **J** y Clavo **I**.



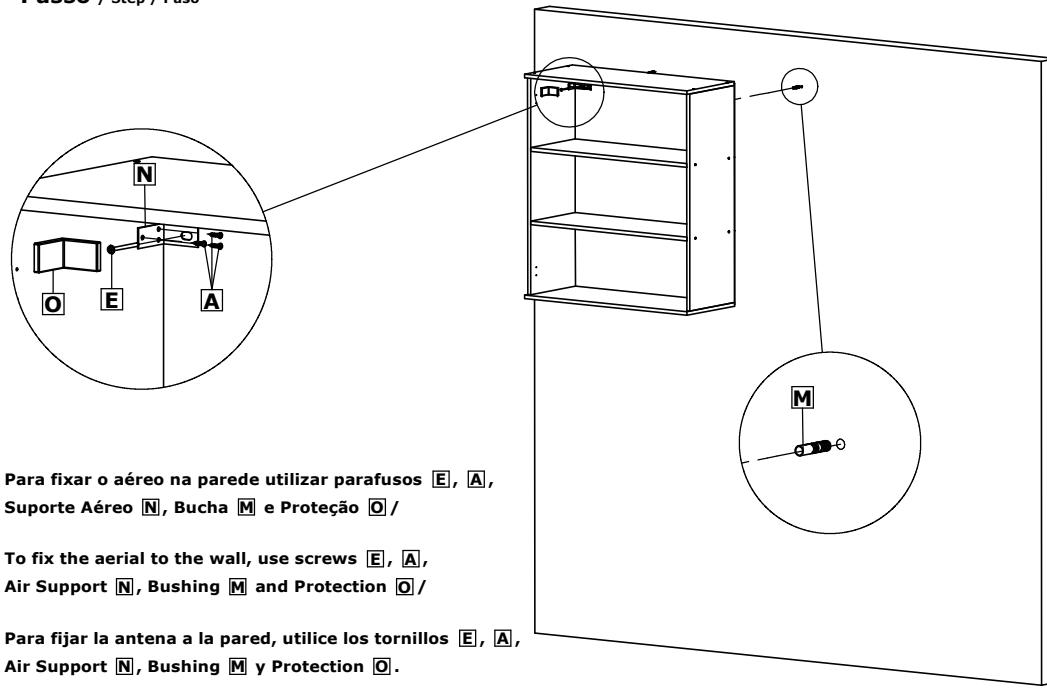
3º Passo / Step / Paso

PESO SUPORTADO / SUPPORTED WEIGHT / PESO SOPORTADO



Aéreo 2P 80cm Cozinha Classy/ Aerial 2P 80cm Kitchen Classy/ Aéreo 2P 80cm Cocina Classy.

4º Passo / Step / Paso



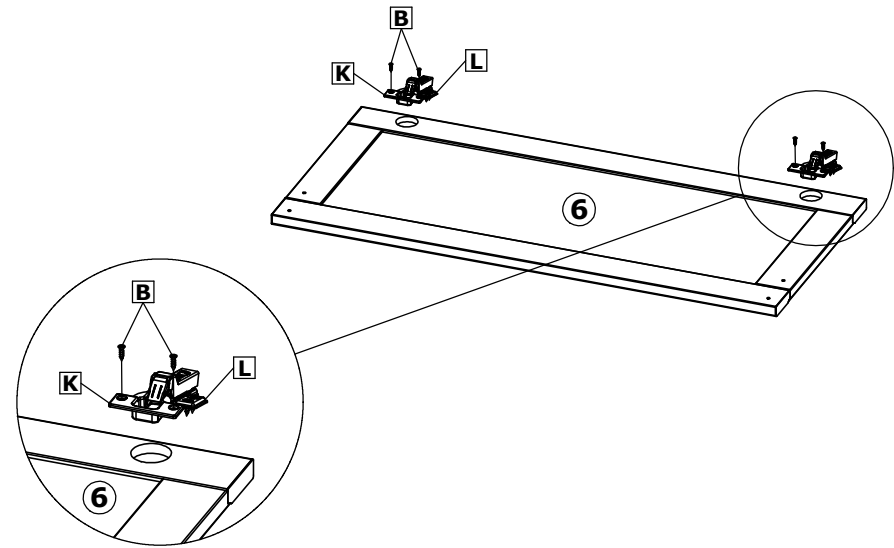
Para fixar o aéreo na parede utilizar parafusos **E**, **A**, Suporte Aéreo **N**, Bucha **M** e Proteção **O** /

To fix the aerial to the wall, use screws **E**, **A**, Air Support **N**, Bushing **M** and Protection **O** /

Para fijar la antena a la pared, utilice los tornillos **E**, **A**, Air Support **N**, Bushing **M** y Protection **O**.

5º Passo / Step / Paso

Montagem da Porta/Door assembly/Conjunto de la puerta.



6º Passo / Step / Paso

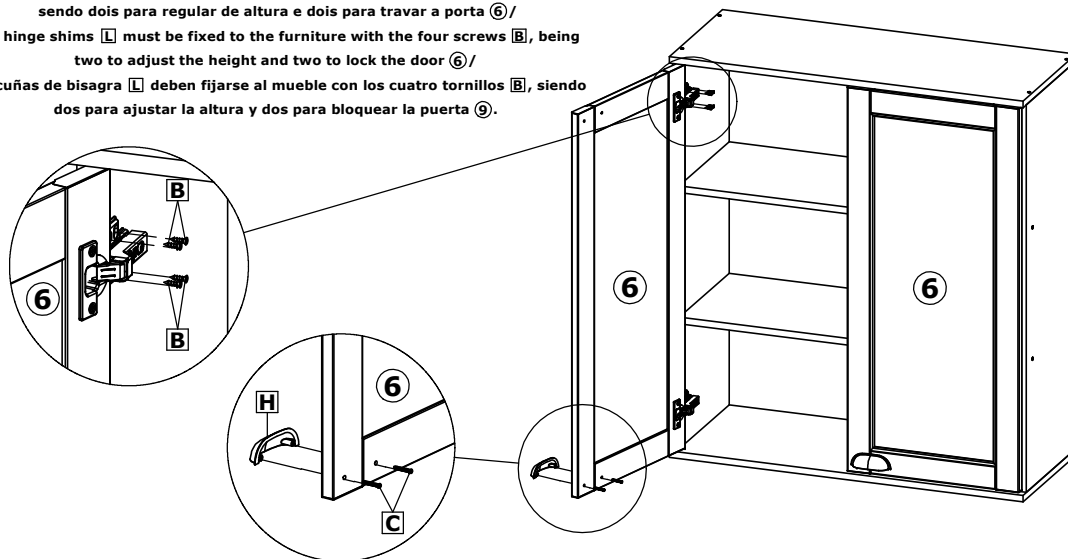
Montagem da Porta/Door assembly/Conjunto de la puerta.



Os calços de dobradiça **L** devem ser fixados no móvel com os quatro parafuso **B**, sendo dois para regular de altura e dois para travar a porta **6** /

The hinge shims **L** must be fixed to the furniture with the four screws **B**, being two to adjust the height and two to lock the door **6** /

Las cuñas de bisagra **L** deben fijarse al mueble con los cuatro tornillos **B**, siendo dos para ajustar la altura y dos para bloquear la puerta **6**.



Produto Montado/ Mounted Product/ Montada del producto.

