

**Cozinha Classy  
Kitchen Classy  
Cocina Classy**

Peça Pieze Pieza	Cod.	Descrição	Description	Descripción	Qtde Qty Cant	Compr Lenght Largo	Larg. Widht Ancho	Esp. Tick. Esp.
1	P18836	Lateral Dir Esq	Right side	Right side Left	2	870	298	15
2	P19044	Tampo	Top	Top	2	370	298	15
3	P19042	Tampo Inferior	Surface Bottom	superficie inferior	1	400	318	15
4	P19041	Tampo Superior	Top Higher	Top Mayor	1	400	318	15
5	P19043	Fundo	Background	Fondo	3	390	295	2,5

**Cozinha Classy Branco**

6	38646	Porta	Door	Puerta	1	862	390	18
---	-------	-------	------	--------	---	-----	-----	----



**Atenção com a cor do acabamento!  
Em caso de assistência solicitar o código de acordo com a cor da peça/**

**Pay attention to the finish color!  
In case of assistance, request the code according to the color of the part/**

**Presta atención al color del acabado!  
En caso de asistencia solicitar el código según el color de la pieza.**

**Notas especiais/special notes/notas especiales:**

**1- Antes de montar o móvel, leia o Manual com atenção.**

**Before mounting the mobile, read the manual carefully.**

**Antes de montar el móvil, lea el manual cuidadosamente.**

**2 - Recomenda-se que a Montagem seja realizada conforme Manual de Montagem.**

**It is recommended that the Assembly is held conforme Assembly Manual.**

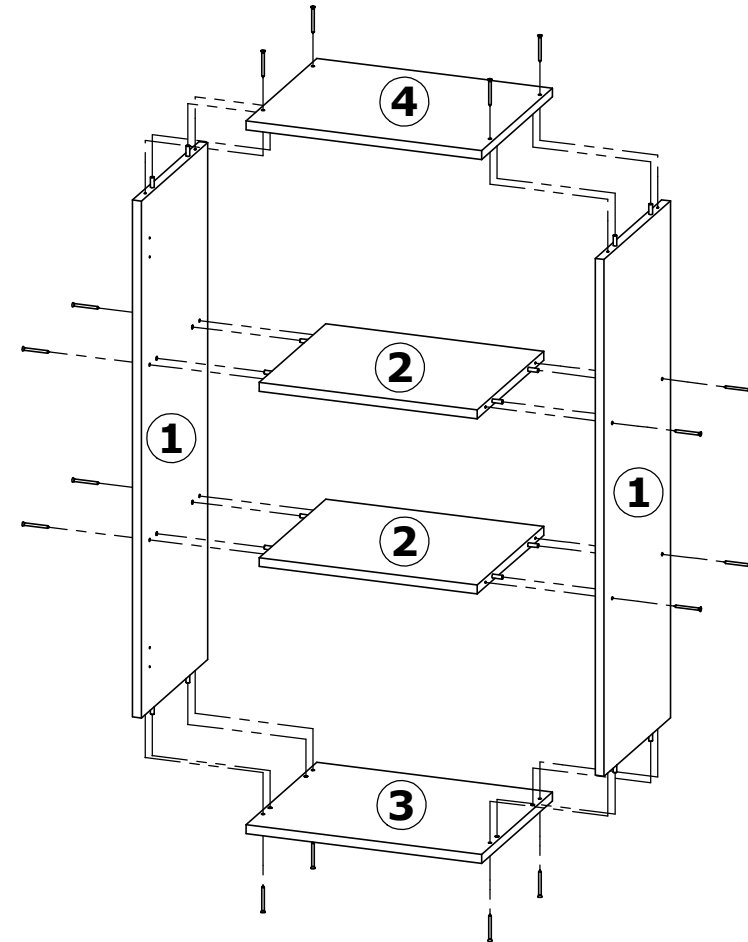
**Se recomienda que la Asamblea se celebra conforme Manual Asamblea.**

**3 - Certifique-se que a base onde o produto será Montado é Limpa e Plana.**

**Make sure the base where the product will be mounted is clean and flat.**

**Asegúrese de que la base donde se montará el producto es limpio y Plana.**

**OBIGADO./THANK YOU./GRACIAS.**

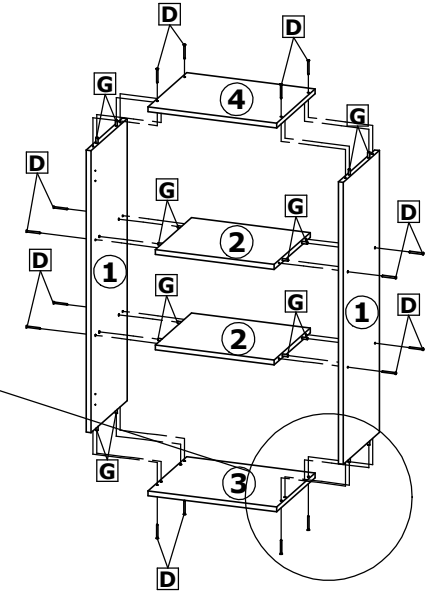
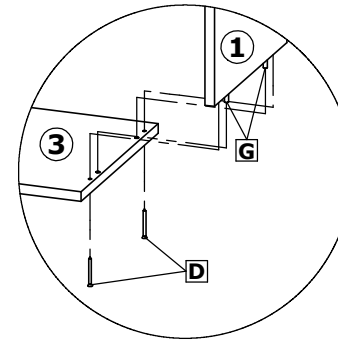


# Aéreo 1P 40cm Cozinha Classy/ Aerial 1P 40cm Kitchen Classy/ Aéreo 1P 40cm Cocina Classy.

## 1º Passo / Step / Paso

Ao iniciar a montagem fixar as peças ①, ②, ③ e ④ com parafusos **D** e cavilha **G** /  
 When starting the assembly, fix parts ①, ②, ③ and ④ with screws **D** and bolt **G** /  
 Al iniciar el montaje, fije las partes ①, ②, ③ y ④ con los tornillos **D** y el perno **G**.

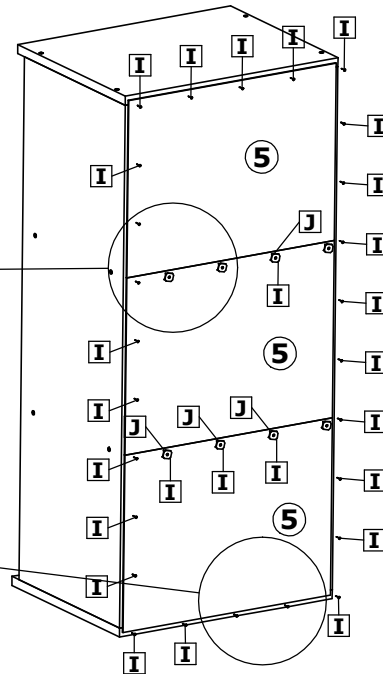
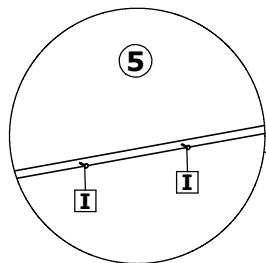
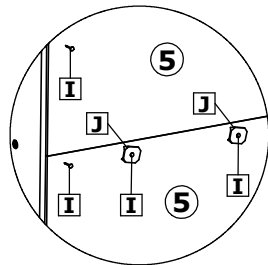
Cod. Qnt.		Cod. Qnt.		Cod. Qnt.		Cod. Qnt.		Cod. Qnt.		Cod. Qnt.	
A	6	B	12	C	2	D	16	E	2	F	3
	Parafuso 3,5x14 CP 25736		Parafuso 4x14CC 25673		Parafuso 3,5x25 CF s/ Ponta 33415		Parafuso 4,0x45 CC 33002 - Zinc. Branco		Parafuso 5,0x50 CF 33172		Paraf. União C/ Flange 33158
	Cavilha 6x30 24603		Puxador Lauren 37478 - Bronze		Prego 10x10 CC 20179		Presilha Fundo 24099		Dobradiça c/ Amort. 38478		Calço Dob. c/ Amort. 38478
	Bucha 8MM 33408		Suporte Aéreo Metálico 25768		Proteção de Acab. 37750 - Linho		Batente Silicone 28309		Tapa Furo Adesivo 36479 - Branco	-	-
-	-	-	-	-	-	-	-	-	-	-	-



## 2º Passo / Step / Paso

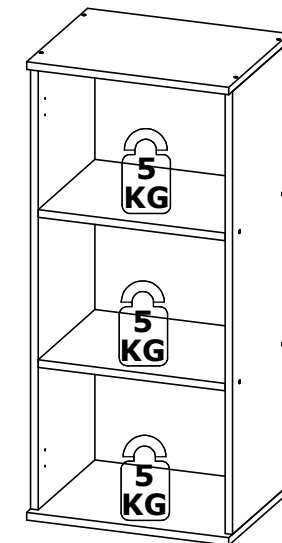


Fixar os Fundos **5** com Presilha **J** e Prego **I** /  
 Fix the Bottoms **5** with Clip **J** and Nail **I** /  
 Fije los Fondos **5** con Clip **J** y Clavo **I**.



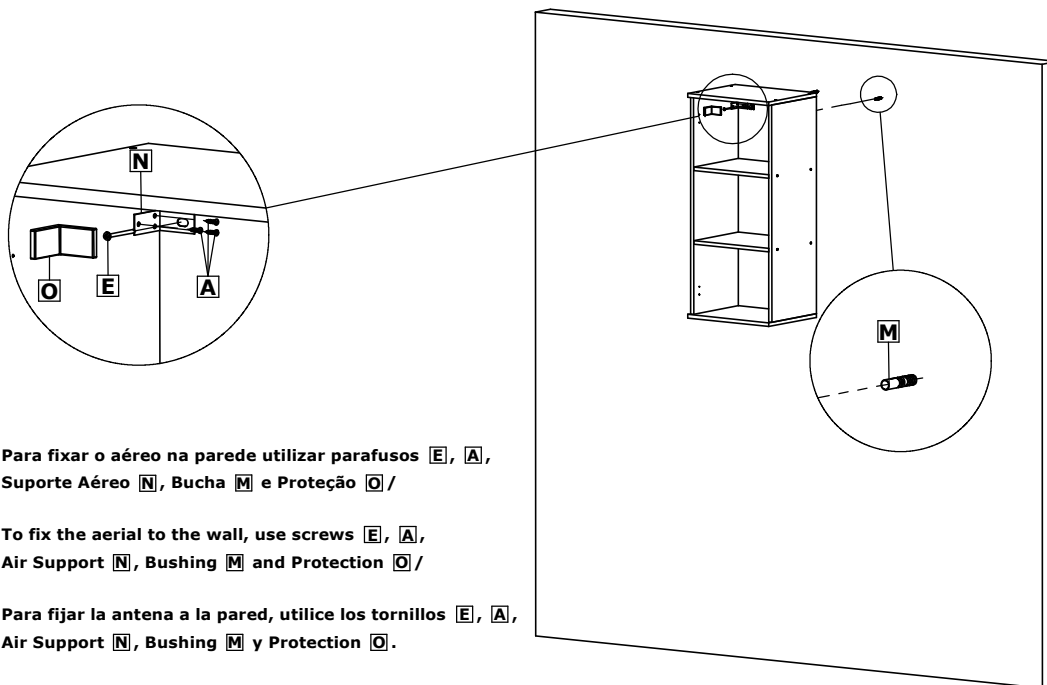
## 3º Passo / Step / Paso

Peso suportado / Supported weight / Peso soportado



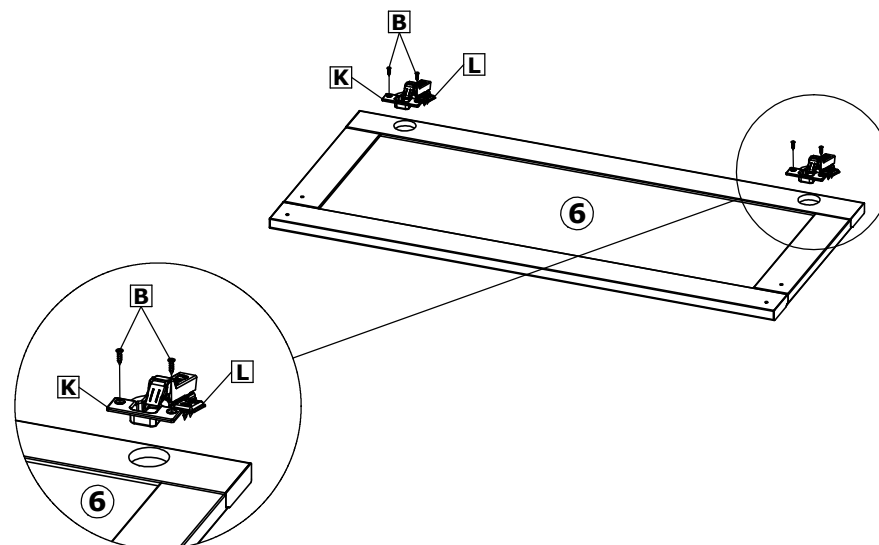
# Aéreo 1P 40cm Cozinha Classy/ Aerial 1P 40cm Kitchen Classy/ Aéreo 1P 40cm Cocina Classy.

## 4º Passo / Step / Paso



## 5º Passo / Step / Paso

### Montagem da Porta/Door assembly/Conjunto de la puerta.



## 6º Passo / Step / Paso

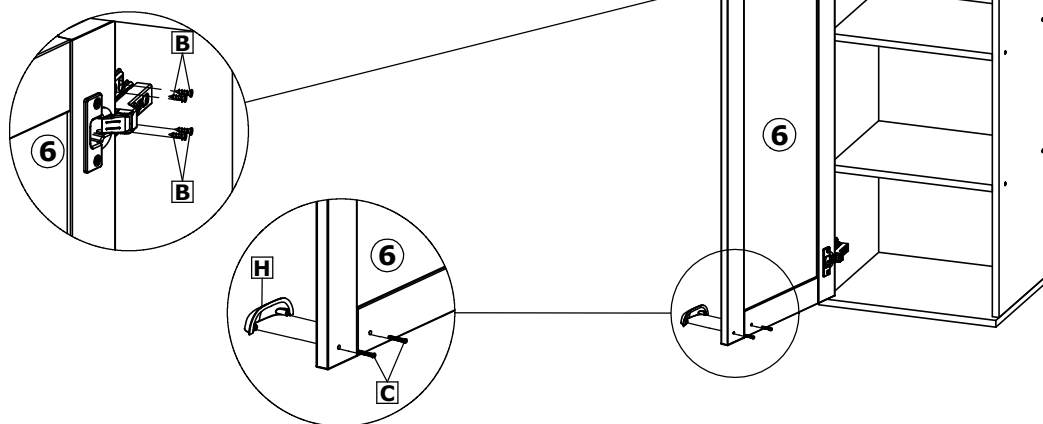
### Montagem da Porta/Door assembly/Conjunto de la puerta.



Os calços de dobradiça **L** devem ser fixados no móvel com os quatro parafuso **B**, sendo dois para regular de altura e dois para travar a porta **6** /

The hinge shims **L** must be fixed to the furniture with the four screws **B**, being two to adjust the height and two to lock the door **6** /

Las cuñas de bisagra **L** deben fijarse al mueble con los cuatro tornillos **B**, siendo dos para ajustar la altura y dos para bloquear la puerta **6**.



### Produto Montado/ Mounted Product/ Montada del producto.

### Cozinha Classy

