

**Cozinha Classy
Kitchen Classy
Cocina Classy**

Peça Pieze	Cod.	Descrição	Description	Descripción	Qtde Qty Cant	Compr Lenght Largo	Larg. Widht Ancho	Esp. Tick. Esp.
1	P19068	Lateral Dir Esq	Right side	Right side Left	2	870	298	15
2	P19069	Tampo	Top	Top	2	170	298	15
3	P19066	Tampo Inferior	Surface Bottom	superficie inferior	1	200	318	15
4	P19065	Tampo Superior	Top Higher	Top Mayor	1	200	318	15
5	P19067	Fundo	Background	Fondo	3	890	190	2,5



**Atenção com a cor do acabamento!
Em caso de assistência solicitar o código de acordo com a cor da peça/**

**Pay attention to the finish color!
In case of assistance, request the code according to the color of the part/**

**Presta atención al color del acabado!
En caso de asistencia solicitar el código según el color de la pieza.**

Notas especiais/special notes/notas especiales:

1- Antes de montar o móvel, leia o Manual com atenção.

Before mounting the mobile, read the manual carefully.

Antes de montar el móvil, lea el manual cuidadosamente.

2 - Recomenda-se que a Montagem seja realizada conforme Manual de Montagem.

It is recommended that the Assembly is held conforme Assembly Manual.

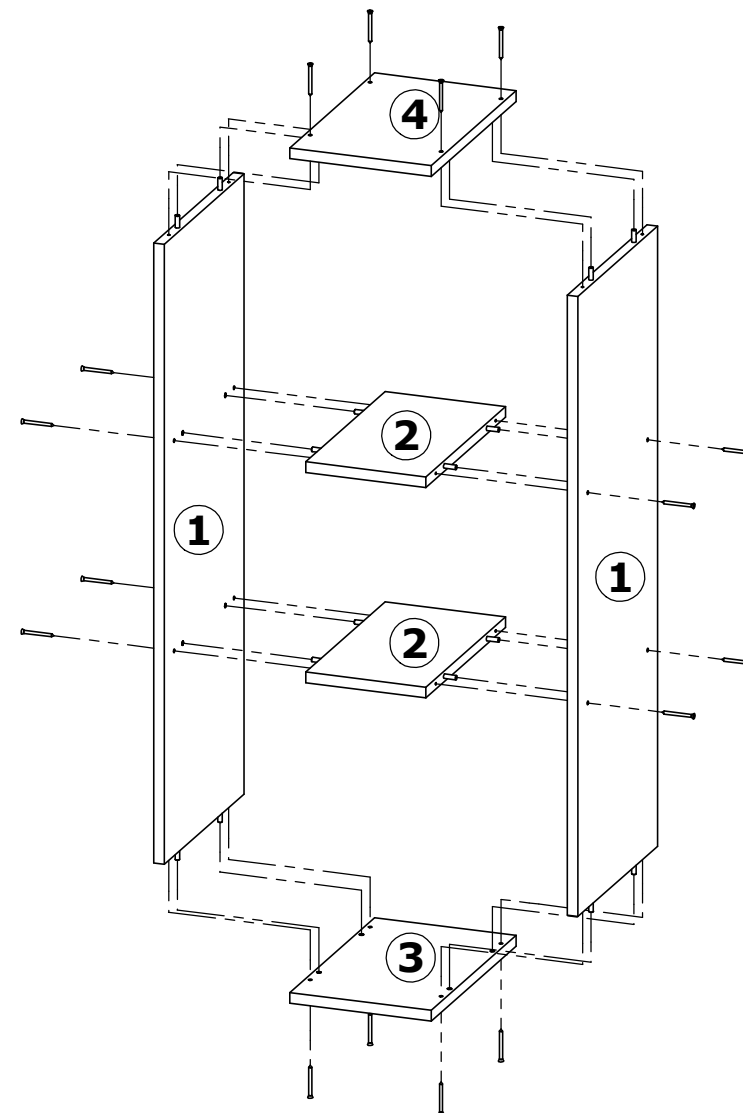
Se recomienda que la Asamblea se celebra conforme Manual Asamblea.

3 - Certifique-se que a base onde o produto será Montado é Limpa e Plana.

Make sure the base where the product will be mounted is clean and flat.

Asegúrese de que la base donde se montará el producto es limpio y Plana.

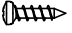
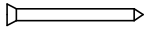
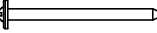
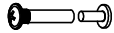
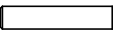



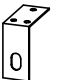

OBRIGADO./THANK YOU./GRACIAS.

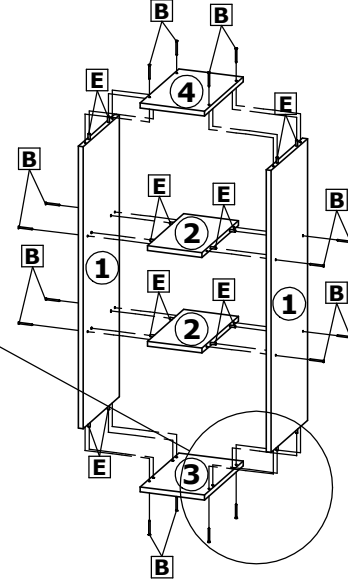
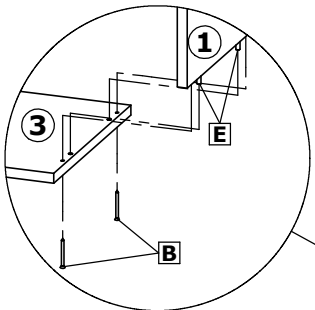


Aéreo Nicho 20cm Cozinha Classy/ Aerial Niche 20cm Classy Kitchen/ Nicho Aéreo 20cm Classy Kitchen.

1º Passo / Step / Paso

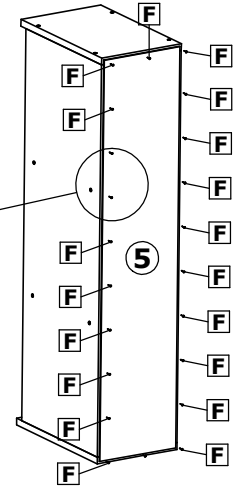
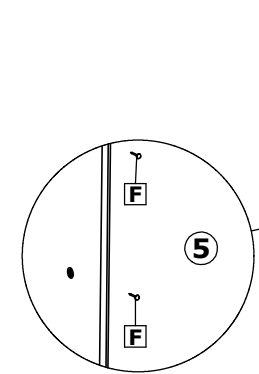
Ao iniciar a montagem fixar as peças ①, ②, ③ e ④ com parafusos B e cavilha E /
 When starting the assembly, fix parts ①, ②, ③ and ④ with screws B and bolt E /
 Al iniciar el montaje, fije las partes ①, ②, ③ y ④ con los tornillos B y el perno E.

Cod. Qnt.			
A 6	B 16	C 2	D 3
			
Parafuso 3,5x14 CP 25736	Parafuso 4,0x45 CC 33002 - Zinc. Branco	Parafuso 5,0x50 CF 33172	Paraf. União C Fla 33158
			
Cavilha 6x30 24603	Prego 10x10 CC 20179	Tapa Furo Adesivo 36479 - Branco	Buchas 8MM 33408
		-	-
Suporte Aéreo Met. 25768	Proteção de Acab. 38480	-	-
-	-	-	-

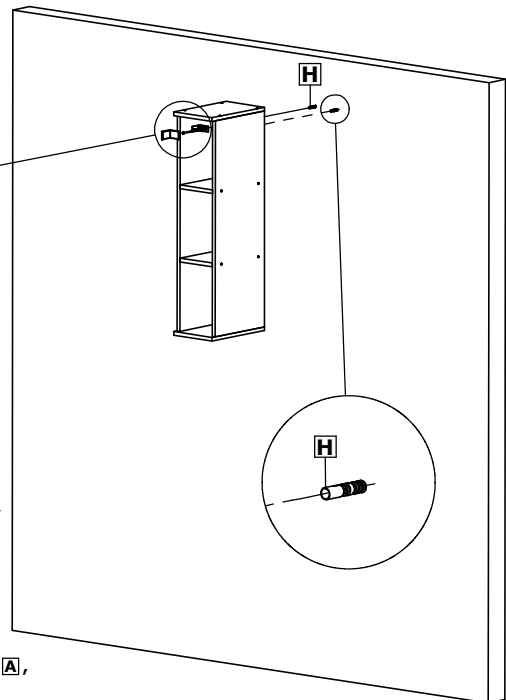
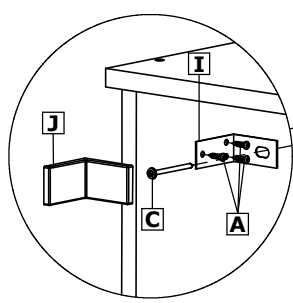


2º Passo / Step / Paso

Fixar o Fundo ⑤ com Prego F /
 Fix Bottom ⑤ with Nail F /
 Fijar Fondo ⑤ con Clavo F.



3º Passo / Step / Paso

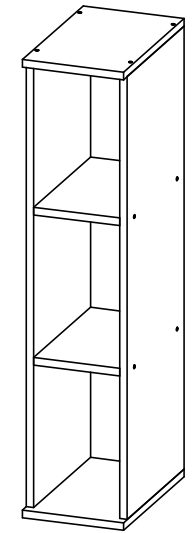
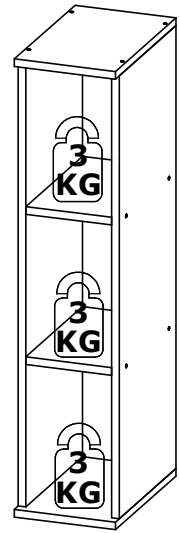


Para fixar o aéreo na parede utilizar parafusos C, A, Suporte Aéreo I, Bucha H e Proteção J /

To fix the aerial to the wall, use screws C, A, Air Support I, Bushing H and Protection J /

Para fijar la antena a la pared, utilice los tornillos C, A, Air Support I, Bushing H y Protection J.

Produto Montado/ Mounted Product/ Montada del producto.



Peso suportado/ Supported weight/ Peso soportado