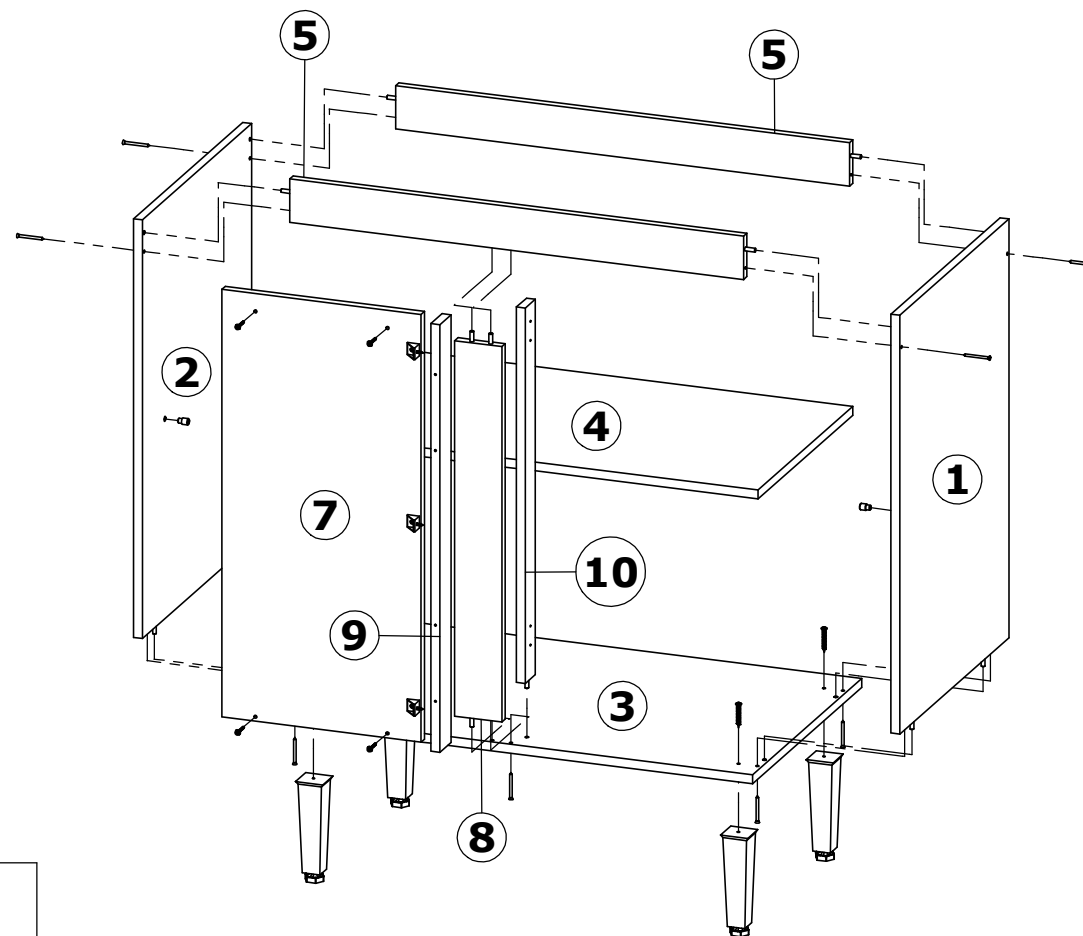


**Cozinha Classy
Kitchen Classy
Cocina Classy**

| Peça Piece Pieza | Cod. | Descrição | Description | Descripción | Qtde Qty Cant | Compr Lenght Largo | Larg. Widht Ancho | Esp. Tick. Esp. |
|------------------------|--------|-----------------------|-------------------|----------------------------|---------------------|--------------------------|-------------------------|-----------------------|
| 1 | P19001 | Lateral Dir | Right side | Lateral Der | 1 | 705 | 490 | 15 |
| 2 | P19002 | Lateral Esq | Left side | Lateral Izq | 1 | 705 | 490 | 15 |
| 3 | P19000 | Tampo Inferior | Surface Bottom | superficie inferior | 1 | 800 | 490 | 15 |
| 4 | P19004 | Prateleira | Shelf | Repisa | 1 | 770 | 490 | 15 |
| 5 | P19003 | Travessa | Platter | Platter | 2 | 770 | 73 | 15 |
| 6 | P18825 | Fundo Balcão | Bottom Counter | Fondo del Balcón | 2 | 715 | 395 | 2,5 |
| 7 | P19005 | Frente Falsa | False Front | Frente Falso | 1 | 720 | 338 | 15 |
| 8 | P19006 | Travessa Frente Falsa | False Front Cross | False Front Cross | 1 | 632 | 80 | 15 |
| 9 | P19007 | Travessa Falsa União | False Union alley | Callejón de la Unión Falsa | 1 | 720 | 50 | 15 |
| 10 | P19008 | Distanciador | Spacer | Espaciador | 1 | 632 | 45 | 15 |

Cozinha Classy Branco

| | | | | | | | | |
|----|-------|-------|------|--------|---|-----|-----|----|
| 11 | 38532 | Porta | Door | Puerta | 1 | 677 | 390 | 18 |
|----|-------|-------|------|--------|---|-----|-----|----|



Atenção com a cor do acabamento!

Em caso de assistência solicitar o código de acordo com a cor da peça/

Pay attention to the finish color!

In case of assistance, request the code according to the color of the part/

Presta atención al color del acabado!

En caso de asistencia solicitar el código según el color de la pieza.

Notas especiais/special notes/notas especiales:

1- Antes de montar o móvel, leia o Manual com atenção.

Before mounting the mobile, read the manual carefully.

Antes de montar el móvil, lea el manual cuidadosamente.

2 - Recomenda-se que a Montagem seja realizada conforme Manual de Montagem.

It is recommended that the Assembly is held conforme Assembly Manual.

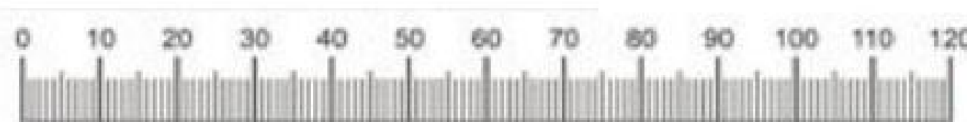
Se recomienda que la Asamblea se celebra conforme Manual Asamblea.

3 - Certifique- se que a base onde o produto será Montado é Limpa e Plana.

Make sure the base where the product will be mounted is clean and flat.

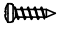
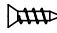
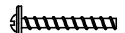
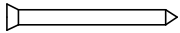
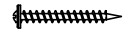
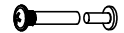
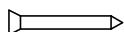
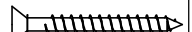


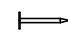
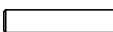



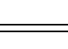
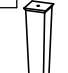



Asegúrese de que la base donde se montará el producto es limpio y Plana.

OBRIGADO./THANK YOU./GRACIAS.

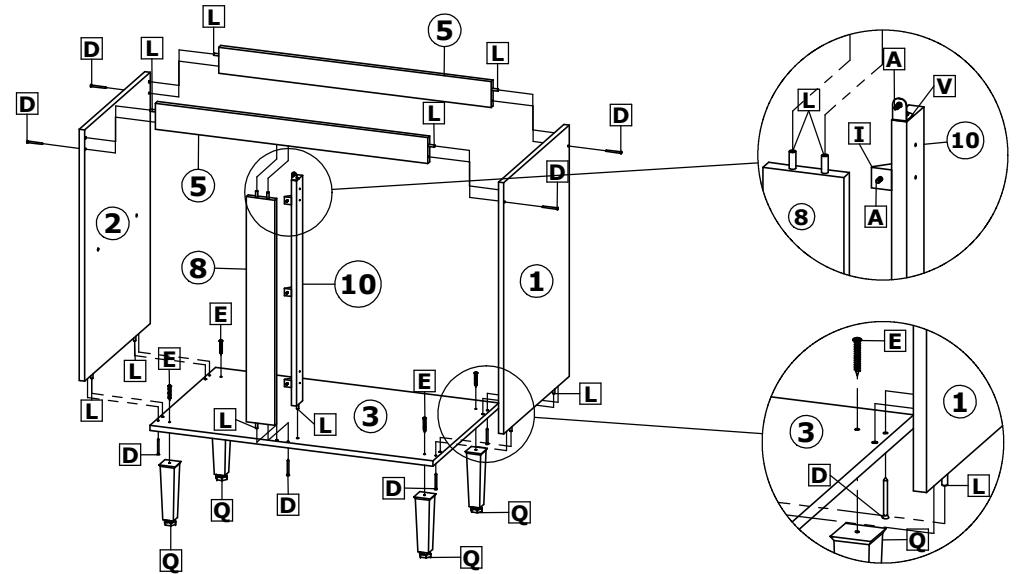


Balcão Canto Reto 1P Cozinha Classy/ Counter Corner Straight 1P Classy Kitchen/ Encimera Esquina Recta 1P Classy Kitchen.

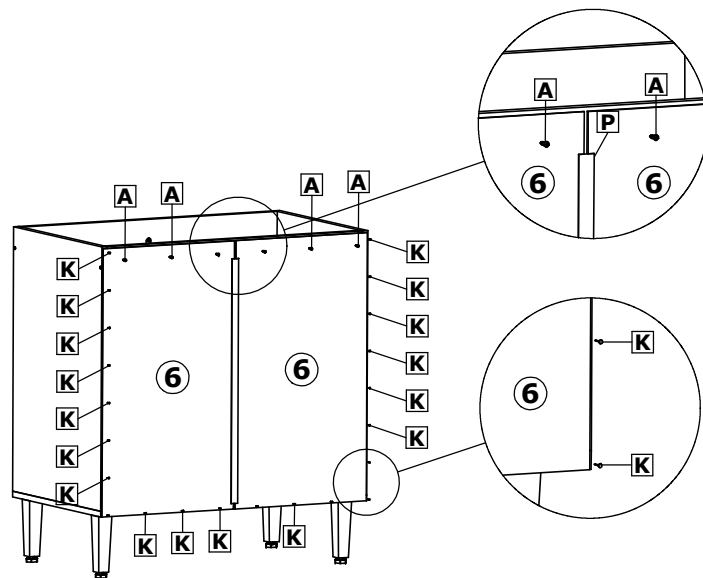
1º Passo / Step / Paso

| Cod. Qnt. | | | | | |
|--|--|--|---|--|---|
| A 20 | B 24 | C 2 | D 9 | E 4 | F 3 |
|  Parafuso 3,5x14 CP 25736 |  Parafuso 4x14CC 25673 |  Parafuso 3,5x25 CF s/ Ponta 33415 |  Parafuso 4,0x45 CC 33002 - Zinc. Branco |  Parafuso 4,5x40 CF 29411 |  Paraf. União C/ Flange 33158 |
| G 4 | H 4 | I 6 | J 1 | K 25 | L 12 |
|  Parafuso 3,5x25 CC 32559 |  Parafuso 3,5x45 CC 35231 - Zinc. Amarelo |  Cantoneira 20x20x20 37090 - Cinza Social 37065 - Branco |  Cantoneira Aço 33407 |  Prego 10x10 CC 20179 |  Cavilha 6x30 24603 |
| M 4 | N 2 | O 6 | P 1 | Q 4 | R 2 |
|  Suporte Prateleira 37147 - Linho |  Batente Silicone 28309 |  Tapa Furo Adesivo 36479 - Branco |  Perfil H 642mm 38531 - Linho |  Pé Cônico 35571 - Champahe |  Calço Dob. c/ Amort. 38478 |
| S 2 | T 1 | - | - | - | - |
|  Dobradiça c/ Amort. 38478 |  Puxador Lauren 37478 - Bronze | | | | |

Inicie a montagem fixando as peças ①, ②, ③, ⑤ e ⑧ com parafusos D e cavilha L /
Start assembly fixing parts ①, ②, ③, ⑤ and ⑧ with screws D and dowel L /
Iniciar el montaje fijando las piezas ①, ②, ③, ⑤ y ⑧ con los tornillos D y el perno L.



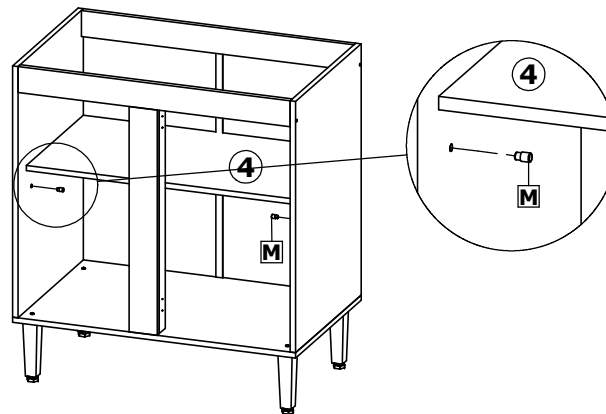
2º Passo / Step / Paso



Fixar os Fundos ⑥ com Pregos K, parafusos A e Perfil H /
Fix the Bottoms ⑥ with Nails G, screws A and Profile I L /
Fijar los Fondos ⑥ con Clavos G, tornillos A y Perfil I L.



3º Passo / Step / Paso

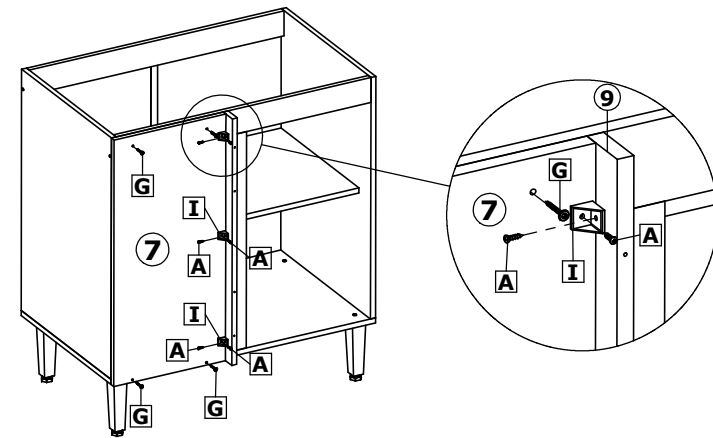


4º Passo / Step / Paso

Fixar a frente falsa ⑦ com parafusos G. Em seguida fixar travessa ⑨ com cantoneira I e parafusos A /

Fix the false front ⑦ with screws G. Then fix the beam ⑨ with angle bracket I and screws A /

Fije el falso frente ⑦ con tornillos G. Luego fije la viga ⑨ con escuadra I y tornillos A.

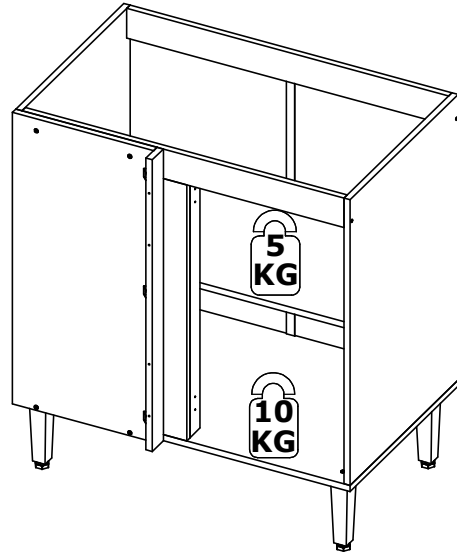


Balcão Canto Reto 1P Cozinha Classy/ Counter Corner Straight 1P Classy Kitchen/Encimera Esquina Recta 1P Classy Kitchen.

4º Passo / Step / Paso

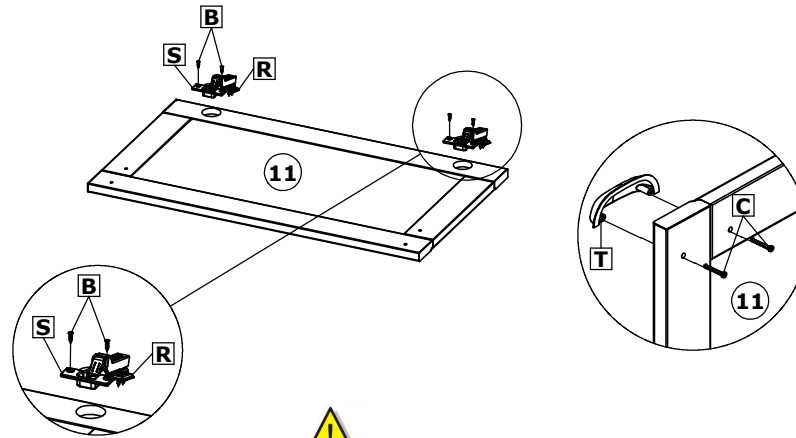


Peso suportado/Supported weight / Peso soportado

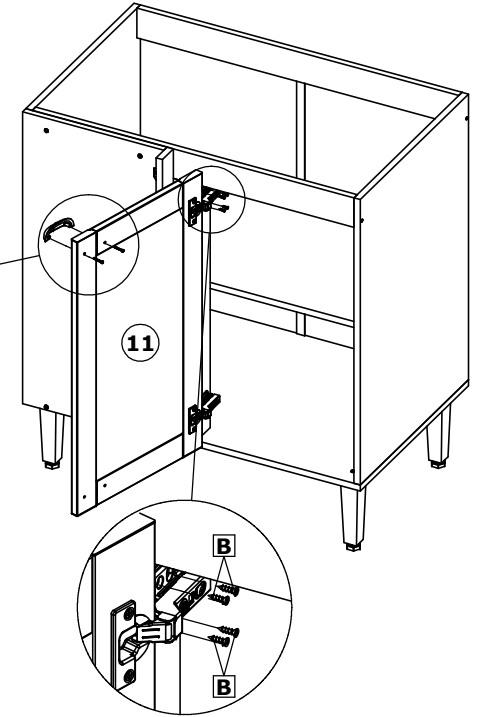


5º Passo / Step / Paso

Montagem da Porta/Door assembly/Conjunto de la puerta.



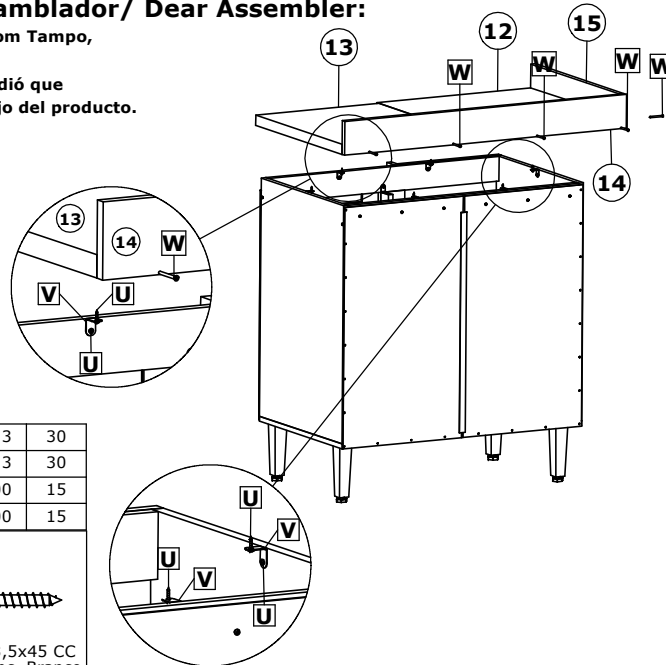
Os calços de dobradiça **S** devem ser fixados no móvel com os quatro parafuso **B**, sendo dois para regular de altura e dois para travar a porta **(11)**/
 The hinge shims **S** must be fixed to the furniture with the four screws **B**, being two to adjust the height and two to lock the door **(11)**/
 Las cuñas de bisagra **S** deben fijarse al mueble con los cuatro tornillos **B**, siendo dos para ajustar la altura y dos para bloquear la puerta **(11)**.



6º Passo / Step / Paso

Prezado Montador/ Estimado ensamblador/ Dear Assembler:

Se o produto que está sendo montado foi pedido com Tampo, segue referência do Tampo e Espelho do Produto.
 Si el producto que está siendo ensamblado se le pidió que Arriba, la siguiente superficie de referencia y espejo del producto.
 If the product being assembled was asked to Top, follows reference Surface and Product Mirror.



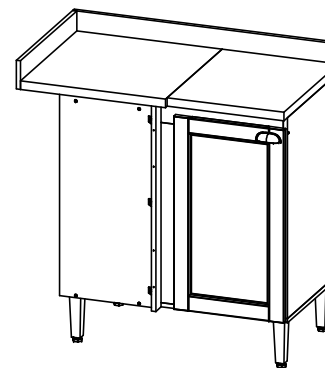
Kit de montagem para o Tampo Superior/
 Top Mount Mounting Kit/
 Kit de montaje para Tampo Superior.

| | | | | | | | |
|----|--------|---------|------------|---------|-----|-----|----|
| 12 | P19009 | Tampo | Superfície | Surface | 528 | 513 | 30 |
| 13 | P19010 | Tampo | Superfície | Surface | 412 | 513 | 30 |
| 14 | P19011 | Espelho | Espejo | Mirror | 940 | 100 | 15 |
| 15 | P19012 | Espelho | Espejo | Mirror | 528 | 100 | 15 |

| | | | | | |
|---|-----------------------------|---|----------------------------|---|--|
| U | 12 | V | 6 | W | 6 |
| | Parafuso 3,5x14 CP 25736 | | Cantoneira de Aço 33407 | | Parafuso 3,5x45 CC 33405 - Zinc. Branco |

Produto Montado/ Mounted Product/ Montada del producto.

Balcão Canto Esquerdo Classy
 Left Corner Counter Classy
 Contador de la esquina izquierda Classy



Balcão Canto Direito Classy
 Right Corner Counter Classy
 Contador de la esquina derecha Classy

