

**Cozinha Classy  
Kitchen Classy  
Cocina Classy**

Peça Piece Pieza	Cod.	Descrição	Description	Descripción	Qtde Qty Cant	Compr Lenght Largo	Larg. Widht Ancho	Esp. Tick. Esp.
1	P18851	Lateral Dir	Right side	Lateral Der	1	705	490	15
2	P18816	Lateral Esq	Left side	Lateral Izq	1	705	490	15
3	P19045	Tampo Inferior	Surface Bottom	superficie inferior	1	400	490	15
4	P19047	Prateleira	Shelf	Repisa	1	370	490	15
5	P19046	Travessa	Platter	Platter	2	370	73	15
6	P18825	Fundo Balcão	Bottom Counter	Fondo del Balcón	1	715	395	2,5

**Cozinha Classy Branco**

7	38532	Porta	Door	Puerta	1	677	390	18
---	-------	-------	------	--------	---	-----	-----	----



**Atenção com a cor do acabamento!**  
Em caso de assistência solicitar o código de acordo com a cor da peça.

**Pay attention to the finish color!**  
In case of assistance, request the code according to the color of the part.

**Presta atención al color del acabado!**  
En caso de asistencia solicitar el código según el color de la pieza.

**Notas especiais/special notes/notas especiales:**

**1- Antes de montar o móvel, leia o Manual com atenção.**

Before mounting the mobile, read the manual carefully.

Antes de montar el móvil, lea el manual cuidadosamente.

**2 - Recomenda-se que a Montagem seja realizada conforme Manual de Montagem.**

It is recommended that the Assembly is held conforme Assembly Manual.

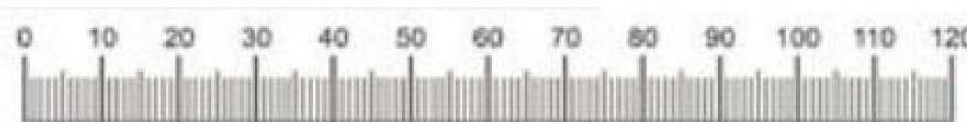
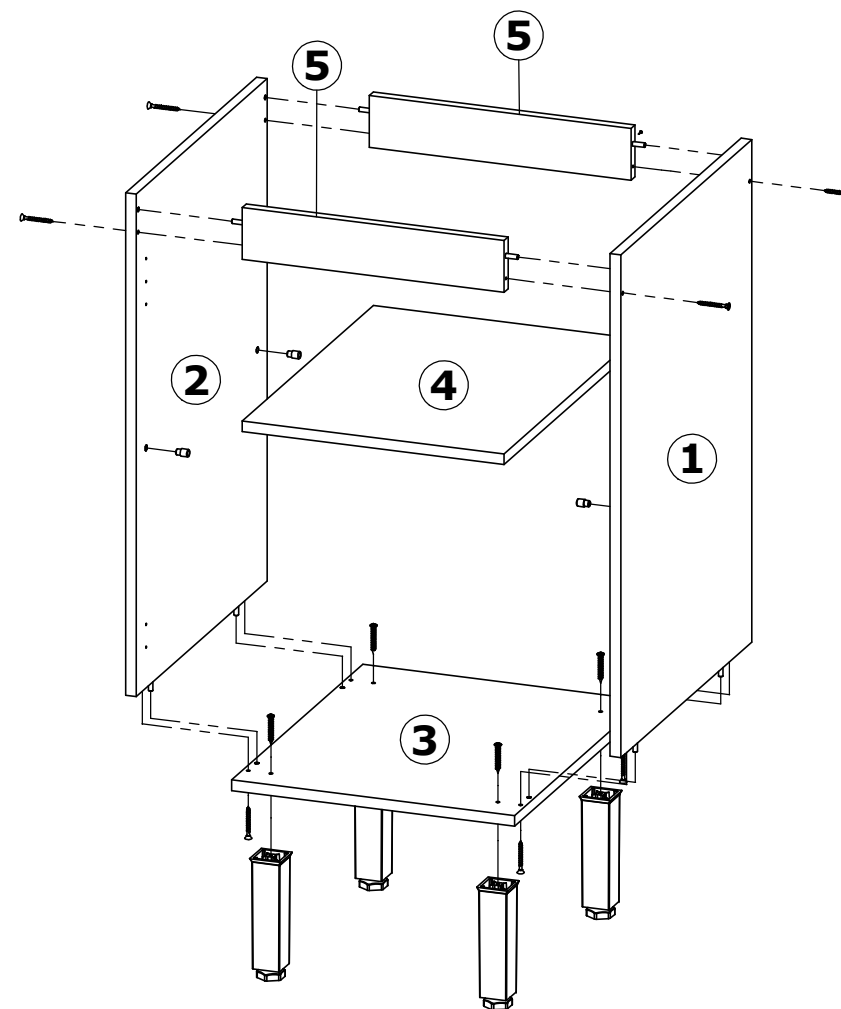
Se recomienda que la Asamblea se celebra conforme Manual Asamblea.

**3 - Certifique-se que a base onde o produto será Montado é Limpa e Plana.**

Make sure the base where the product will be mounted is clean and flat.

Asegúrese de que la base donde se montará el producto es limpio y Plana.

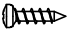
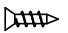
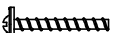
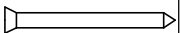
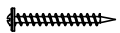

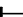








**OBRIGADO./THANK YOU./GRACIAS.**

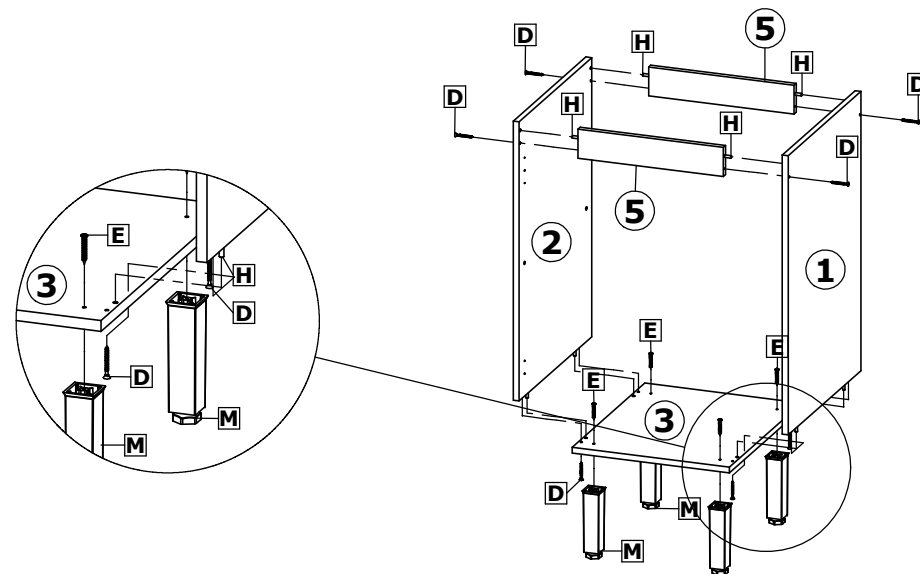


# Balcão 1P 40cm Cozinha Classy/ Counter 1P 40cm Kitchen Classy/ Balcón 1P 40cm Kitchen Classy.

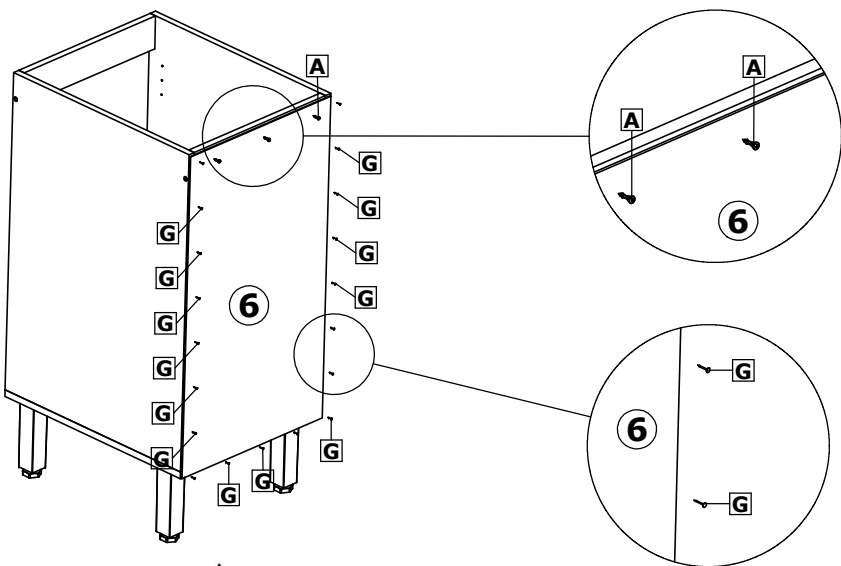
## 1º Passo / Step / Paso

Inicie a montagem fixando as peças ①, ②, ③ e ⑤ com parafusos ④ e cavilhas ⑥ /  
 Start the assembly fixing parts ①, ②, ③ and ⑤ with screws ④ and dowels ⑥ /  
 Iniciar el montaje fijando las piezas ①, ②, ③ y ⑤ con tornillos ④ y tacos ⑥.

Cod. Qnt.					
A 3	B 12	C 2	D 8	E 4	F 3
					
Parafuso 3,5x14 CP 25736	Parafuso 4x14CC 25673	Parafuso 3,5x25 CF s/ Ponta 33415	Parafuso 4,0x45 CC 33002 - Zinc. Branco	Parafuso 4,5x40 CF 29411	Paraf. União C/ Flange 33158
G 19	H 8	I 4	J 2	K 4	L 1
					
Prego 10x10 CC 20179	Cavilha 6x30 24603	Suporte Prateleira 37147 - Linho	Batente Silicone 28309	Tapa Furo Adesivo 36479 - Branco	Puxador Lauren 37478 - Bronze
M 4	N 2	O 2	- -	- -	- -
					
Pé Cônico 35571 - Champanhe	Calço Dob. c/ Amort. 38478	Dobradiça c/ Amort. 38478			
- -	- -	- -	- -	- -	- -

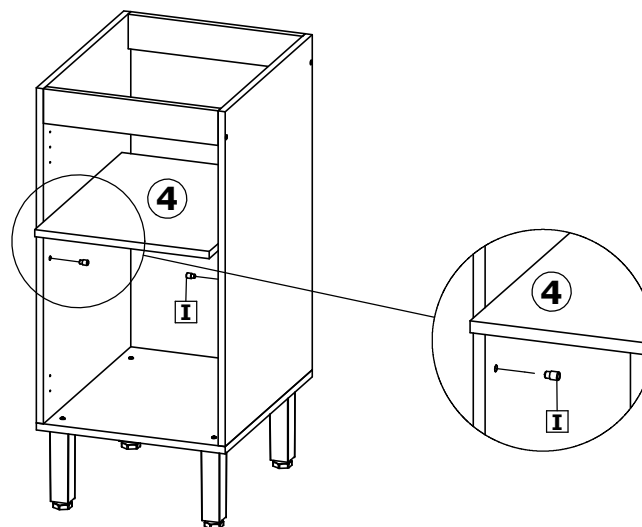


## 2º Passo / Step / Paso

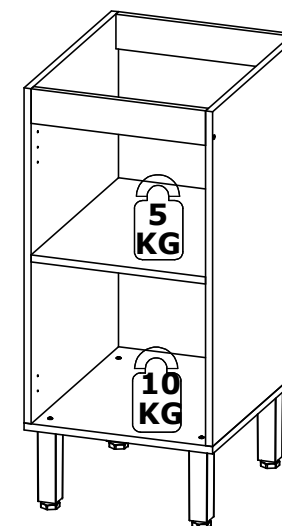


Fixar os Fundos ⑥ com Pregos ⑦ e parafusos ⑧ /  
 Fix the Bottoms ⑥ with Nails ⑦ and screws ⑧ /  
 Fijar los Fondos ⑥ con Clavos ⑦ y tornillos ⑧.

## 3º Passo / Step / Paso



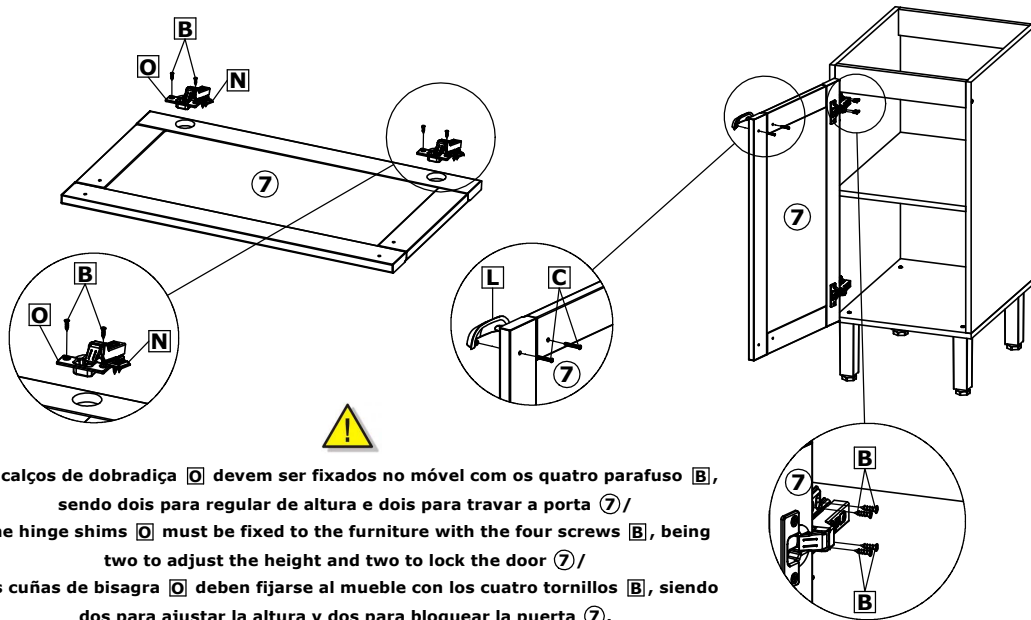
Peso suportado/Supported weight / Peso soportado



# Balcão 1P 40cm Cozinha Classy/ Counter 1P 40cm Kitchen Classy/ Balcón 1P 40cm Kitchen Classy.

## 4º Passo / Step / Paso

### Montagem da Porta/Door assembly/Conjunto de la puerta.



Os calços de dobradiça **O** devem ser fixados no móvel com os quatro parafuso **B**, sendo dois para regular de altura e dois para travar a porta **7** /  
 The hinge shims **O** must be fixed to the furniture with the four screws **B**, being two to adjust the height and two to lock the door **7** /  
 Las cuñas de bisagra **O** deben fijarse al mueble con los cuatro tornillos **B**, siendo dos para ajustar la altura y dos para bloquear la puerta **7**.

## 5º Passo / Step / Paso

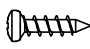

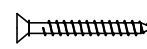
### Prezado Montador/ Estimado ensamblador/ Dear Assembler:

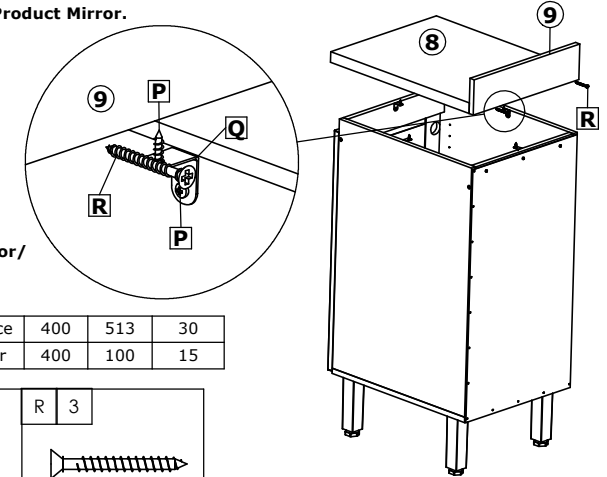
Se o produto que está sendo montado foi pedido com Tampo, segue referência do Tampo e Espelho do Produto.  
 Si el producto que está siendo ensamblado se le pidió que Arriba, la siguiente superficie de referencia y espejo del producto.  
 If the product being assembled was asked to Top, follows reference Surface and Product Mirror.



Kit de montagem para o Tampo Superior/  
 Top Mount Mounting Kit/  
 Kit de montaje para Tampo Superior.

8	P19048	Tampo	Superficie	Surface	400	513	30
9	P19049	Espelho	Espejo	Mirror	400	100	15

P	8	Q	4	R	3
 Parafuso 3,5x14 CP 25736		 Cantoneira de Aço 33407		 Parafuso 4,0x60 CC 38816	



## Produto Montado/ Mounted Product/ Montada del producto.

### Cozinha Classy

