

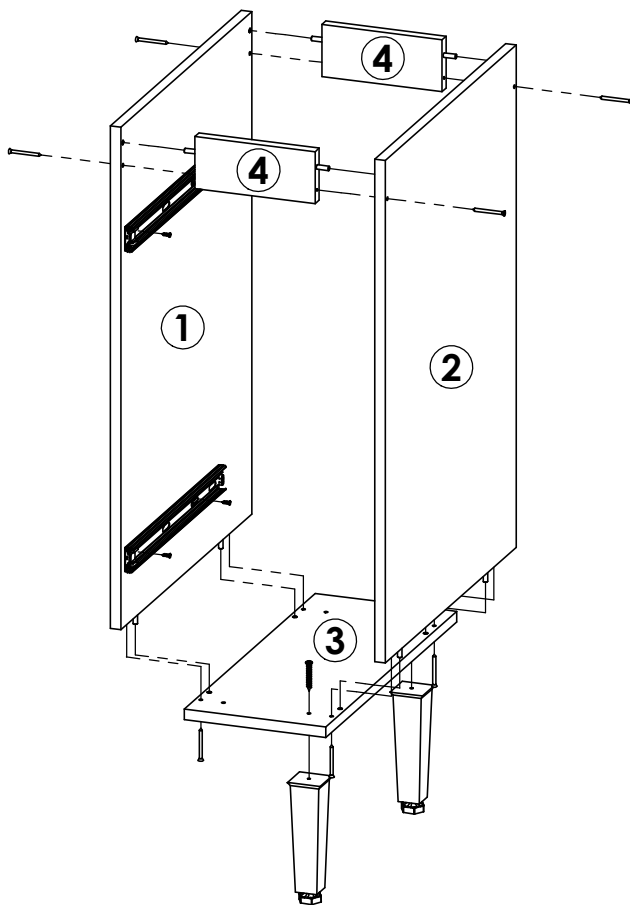
**Cozinha Classy  
Kitchen Classy  
Cocina Classy**

Peça Piece Pieza	Cod.	Descrição	Description	Descripción	Qtde Qty Cant	Compr Lenght Largo	Larg. Widht Ancho	Esp. Tick. Esp.
1	P19050	Lateral Esq	left side	lado izquierdo	1	705	490	15
2	P19061	Lateral Dir	Right side	Lateral Derecha	1	705	490	15
3	P19052	Tampo Inferior	Surface Bottom	superficie inferior	1	200	490	15
4	P19053	Travessa Front/Tras	Traverse Front / Rear	Travessa Front / Tras	2	170	73	15
5	P19058	Fundo	Background	Fondo	1	715	185	2,5
6	P19059	Lateral Int	Side Int	Lado int	1	612	405	15
7	P19051	Tampo Int	Int table	Tabla int	1	405	112	15

**Cozinha Classy Branco**

8	38677	Porta	Door	Puerta	1	677	180	18
---	-------	-------	------	--------	---	-----	-----	----

A 1	B 22	C 11	D 12	E 12	F 4
Puxador Lauren 37478	Prego 10x10 CC 20179	Cavilha 6x30 24603	Tampa Adesivo 13mm 36086 - Linho 36479 - Branco	Parafuso 3,5x14 CP 25736	
G 2	H 3	I 10	J 2	K 2	L 2
Parafuso 4,5x40 CF 29411	Paraf. União C  Flange 33158	Parafuso 4,0x45 CC 33002 - Zinc. Branco	Pé 35571 - Champagne	Parafuso 3,5x25 CF s/ Ponta 33415	Correção Telescópica 35x350mm 36952
M 3	N 3	- -	- -	- -	- -
Parafuso Minifix 25679	Tambor Minifix 15mm 22388				



**Atenção com a cor do acabamento!**  
Em caso de assistência solicitar o código de acordo com a cor da peça.

**Pay attention to the finish color!**  
In case of assistance, request the code according to the color of the part.

**Presta atención al color del acabado!**  
En caso de asistencia solicitar el código según el color de la pieza.



**Notas especiais/special notes/notas especiales:**

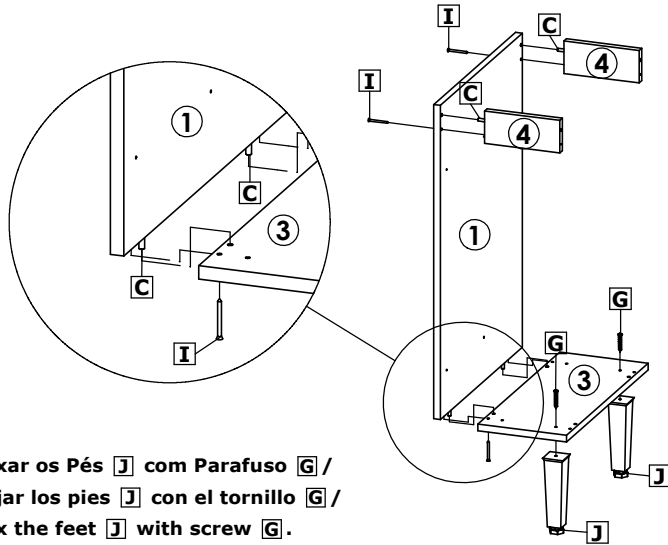
- 1- Antes de montar o móvel, leia o Manual com atenção.  
Before mounting the mobile, read the manual carefully.  
Antes de montar el móvil, lea el manual cuidadosamente.
- 2 - Recomenda-se que a Montagem seja realizada conforme Manual de Montagem.  
It is recommended that the Assembly is held conforme Assembly Manual.  
Se recomienda que la Asamblea se celebra conforme Manual Asamblea.
- 3 - Certifique- se que a base onde o produto será Montado é Limpa e Plana.  
Asegúrese de que la base donde se montará el producto es limpio y Plana.  
Asegúrese de que la base donde se montará el producto es limpio y Plana.

**OBRIGADO./THANK YOU./GRACIAS.**

**Balcão Porta Condimentos 20cm Cozinha Classy/ Condiments Holder Counter 20cm Kitchen Classy/ Condimentos Holder Counter 19cm Cocina Classy.**

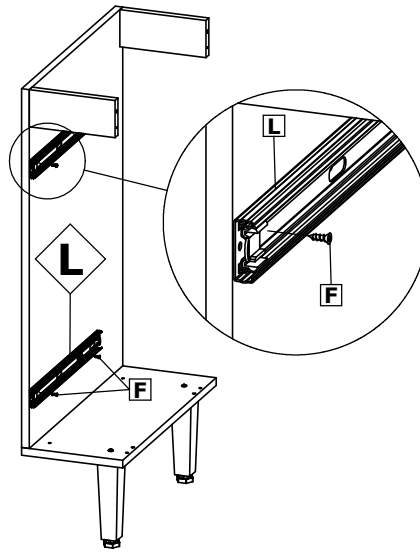
**1º Passo / Step / Paso**

Fixar a Lateral ① com Parafuso I e Cavilha C /  
 Asegure la cara ① con el tornillo I y pin C /  
 Secure the Side ① with screw I and pin C.



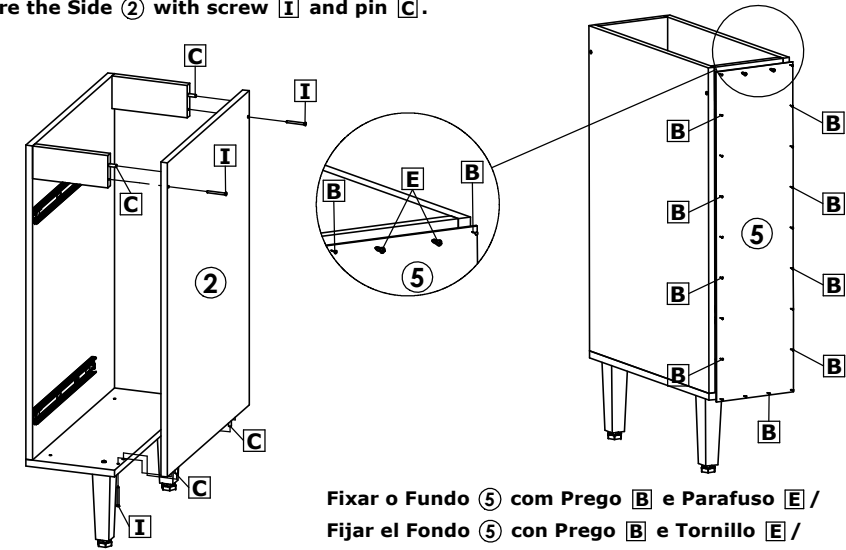
Fixar os Pés J com Parafuso G /  
 Fijar los pies J con el tornillo G /  
 Fix the feet J with screw G.

**2º Passo / Step / Paso**



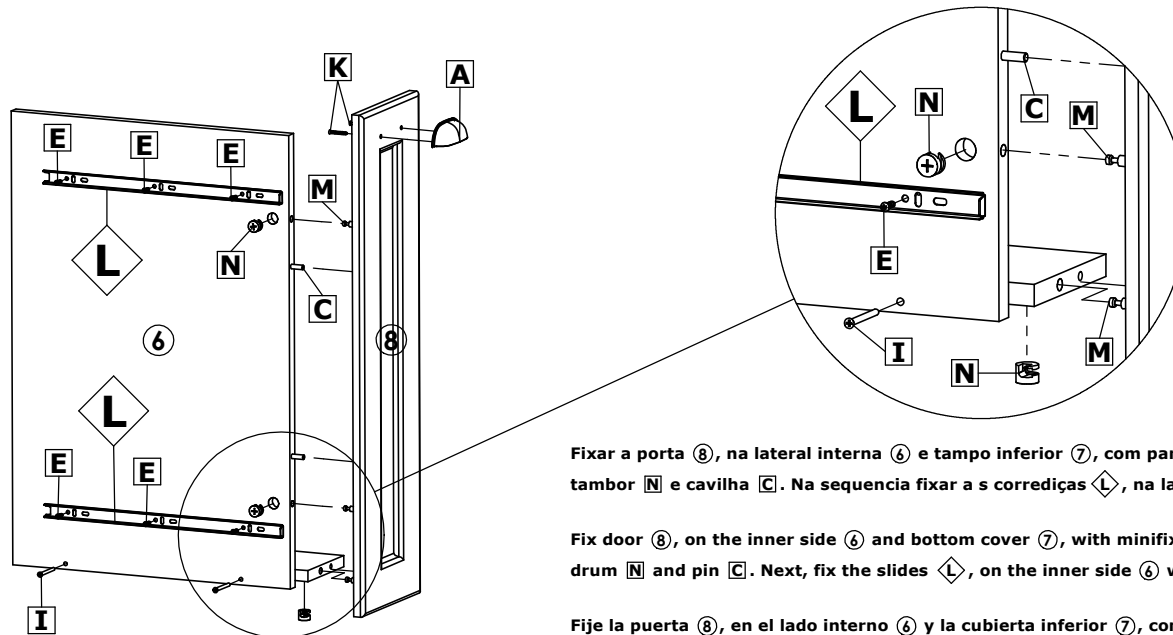
**3º Passo / Step / Paso**

Fixar a Lateral ② com Parafuso I e Cavilha C /  
 Asegure la cara ② con el tornillo I y pin C /  
 Secure the Side ② with screw I and pin C.



Fixar o Fundo ⑤ com Prego B e Parafuso E /  
 Fijar el Fondo ⑤ con Prego B e Tornillo E /  
 Fix the Fund ⑤ with Prego B and Screw E.

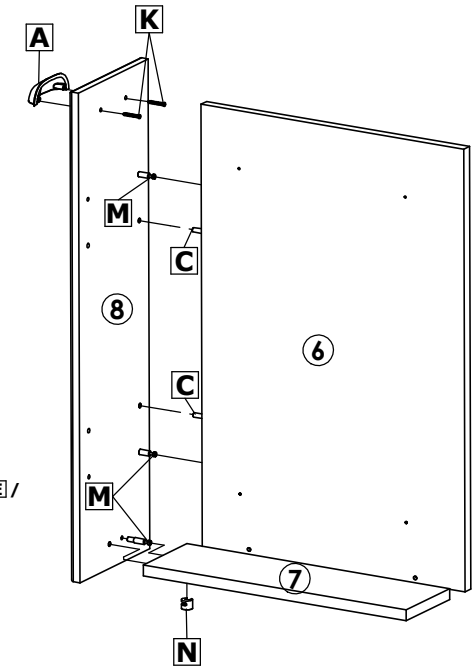
**Montagem Porta Condimentos / Condiment Holder Assembly / Asamblea de soporte de condimento.**



Fixar a porta ⑧, na lateral interna ⑥ e tampo inferior ⑦, com parafuso minifix M, tambor N e cavilha C. Na sequencia fixar a s corredeças L, na lateral interna ⑥ com parafusos E /

Fix door ⑧, on the inner side ⑥ and bottom cover ⑦, with minifix screw M, drum N and pin C. Next, fix the slides L, on the inner side ⑥ with screws E /

Fije la puerta ⑧, en el lado interno ⑥ y la cubierta inferior ⑦, con el minifix tornillo M, el tambor N y el pasador C. Luego, fije las correderas L, en el lado interno ⑥ con tornillos E.



**Balcão Porta Condimentos 20cm Cozinha Classy/ Condiments Holder Counter 20cm Kitchen Classy/ Condimentos Holder Counter 19cm Cocina Classy.**

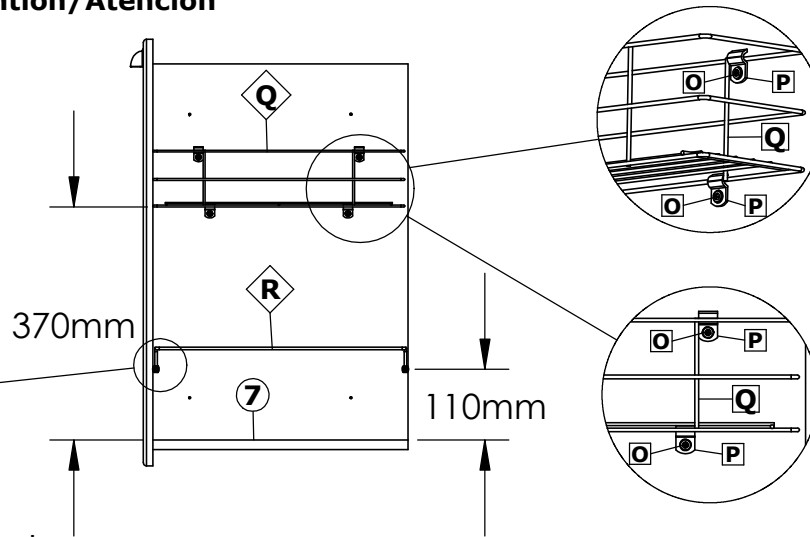
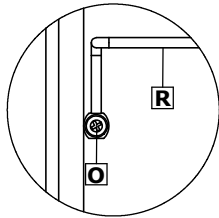
**4º Passo / Step / Paso**

**Atenção/Attention/Atencion**

Fixar cesto superior com chapinha 1 e parafuso 2, á 370mm do tampo inferior ⑦/

Fix upper basket with flat iron 1 and screw 2, á 370mm the bottom worktop /

Fije la cesta superior con la plancha 1 y el tornillo 2, de 370mm la encimera inferior /



**37225 - Kit porta condimento/ Condiment holder kit/ Kit porta-condimentos.**

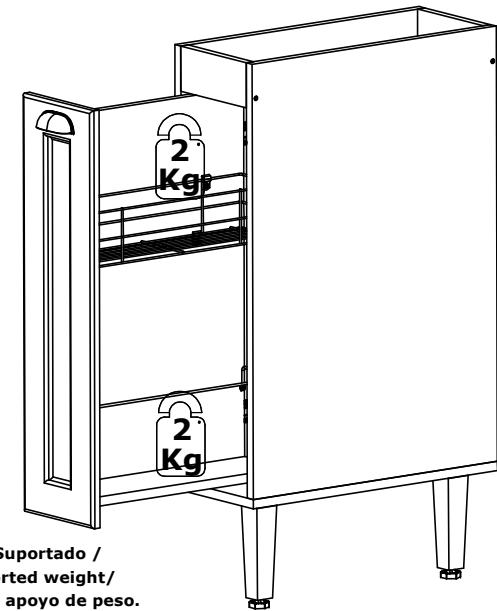
O 6	P 4	Q 1	R 1
Parafuso 3,5x12 CF 25683	Chapinha de fixação 37225	Cesto aramado 37225	Suporte aramado 37225

Fixar suporte inferior com parafuso 2, á 110mm do tampo inferior ⑦/

Fix lower support with screw 2, á 110mm from the bottom cover ⑦/

Fije el soporte inferior con el tornillo 2, á 110 mm desde la cubierta inferior ⑦.

**5º Passo / Step / Paso**



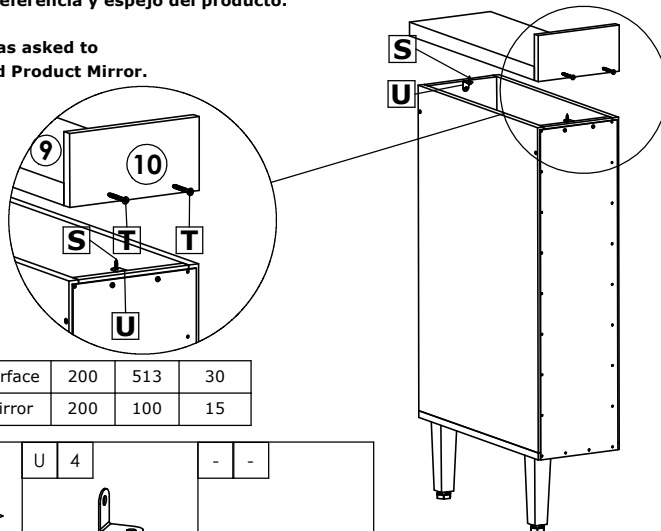
**Peso Suportado / Supported weight/ Con el apoyo de peso.**

**Prezado Montador/ Estimado ensamblador/ Dear Assembler:**

Se o produto que está sendo montado foi pedido com Tampo, segue referência do Tampo e Espelho do Produto.

Si el producto que está siendo ensamblado se le pidió que Arriba, la siguiente superficie de referencia y espejo del producto.

If the product being assembled was asked to Top, follows reference Surface and Product Mirror.



9	P16883	Tampo	Superficie	Surface	200	513	30
10	P16884	Espelho	Espejo	Mirror	200	100	15

S 8	T 2	U 4	-	-
Parafuso 3,5x14 CP 25736	Parafuso 4,0x45 CC 33002 - Zinc. Branco	Cantoneira de Aço 33407		

**Produto Montado/ Mounted Product/ Montada del producto.**

**Cozinha Classy**

