

**Cozinha Classy
Kitchen Classy
Cocina Classy**

Peça Piece Pieza	Cod. Branco	Descrição	Description	Descripción	Qtde Qty Cant	Compr Lenght Largo	Larg. Widht Ancho	Esp. Tick. Esp.
1	P18942	Lateral Dir	Right side	Lateral Der	1	2200	490	15
2	P18941	Lateral Esq	Left side	Lateral Izq	1	2200	490	15
3	P18943	Tampo Inferior	Surface Bottom	superficie inferior	1	500	490	15
4	P18945	Tampo	Top	Tapa	4	470	490	15
5	P18944	Tampo Superior	Top Size	Top Superior	1	500	510	15
6	P18946	Fundo	background	Fondo	1	2220	490	2,5

Cozinha Classy Branco

7	38927	Porta	Door	Puerta	1	2206	483	18
---	-------	-------	------	--------	---	------	-----	----



Atenção com a cor do acabamento!
Em caso de assistência solicitar o código de acordo com a cor da peça/

Pay attention to the finish color!
In case of assistance, request the code according to the color of the part/

Presta atención al color del acabado!
En caso de asistencia solicitar el código según el color de la pieza.

Notas especiais/special notes/notas especiales:

1- Antes de montar o móvel, leia o Manual com atenção.

Before mounting the mobile, read the manual carefully.

Antes de montar el móvil, lea el manual cuidadosamente.

2 - Recomenda-se que a Montagem seja realizada conforme Manual de Montagem.

It is recommended that the Assembly is held conforme Assembly Manual.

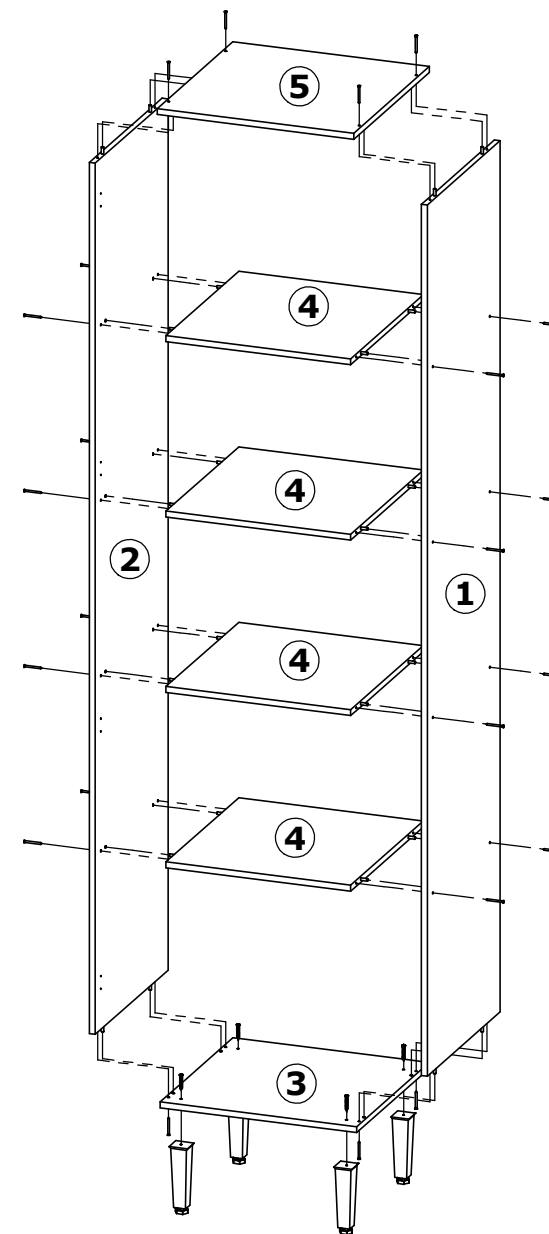
Se recomienda que la Asamblea se celebra conforme Manual Asamblea.

3 - Certifique-se que a base onde o produto será Montado é Limpa e Plana.

Make sure the base where the product will be mounted is clean and flat.

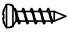
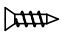
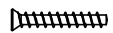
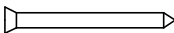
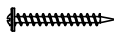

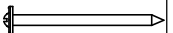
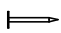
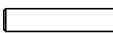
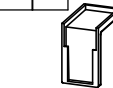
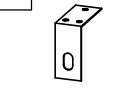







Asegúrese de que la base donde se montará el producto es limpio y Plana.

OBRIGADO./THANK YOU./GRACIAS.

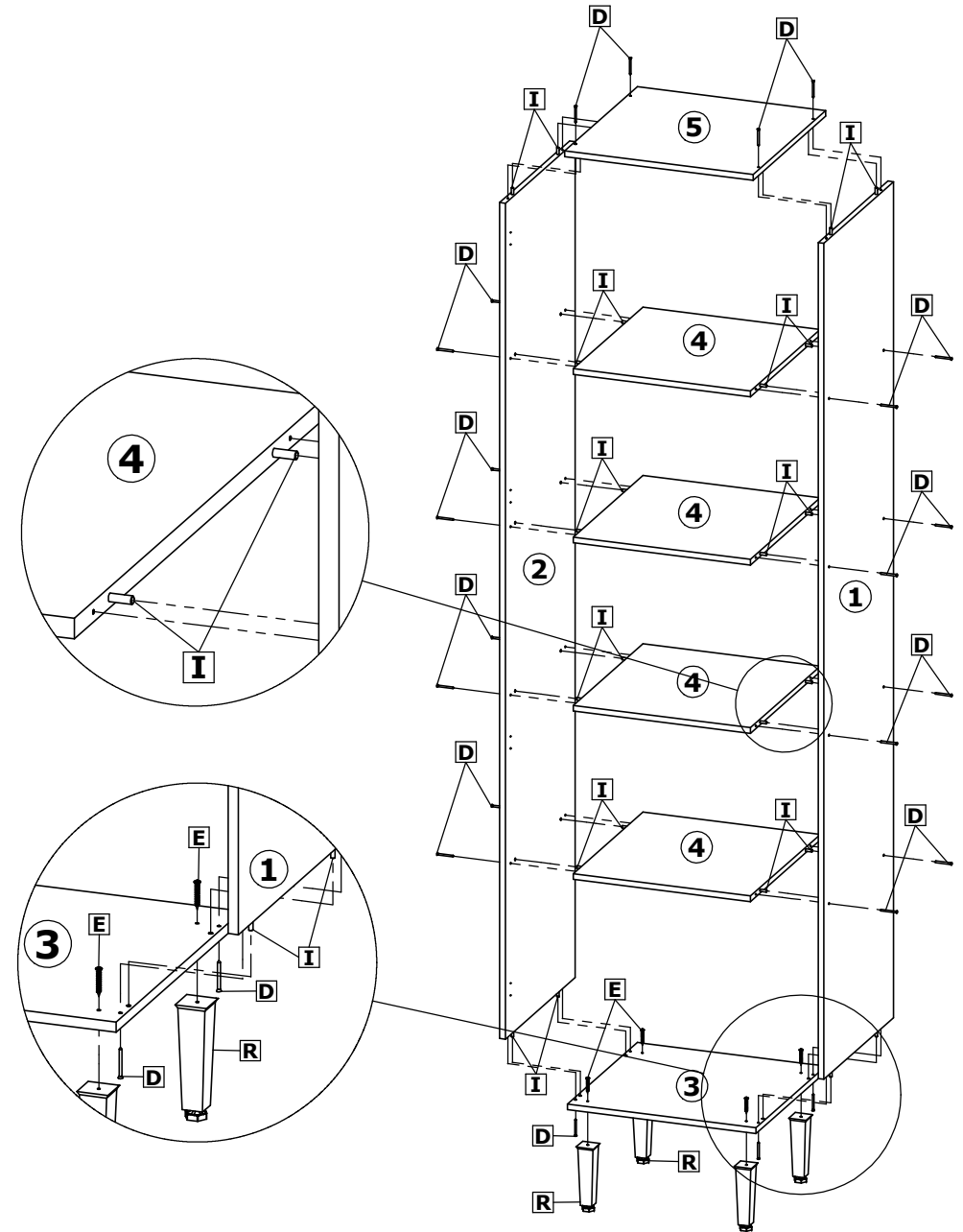


Paneliro 1P Cozinha Classy/ Cookware 1P Classy Kitchen/ Panecillo 1P Cocina Classy.

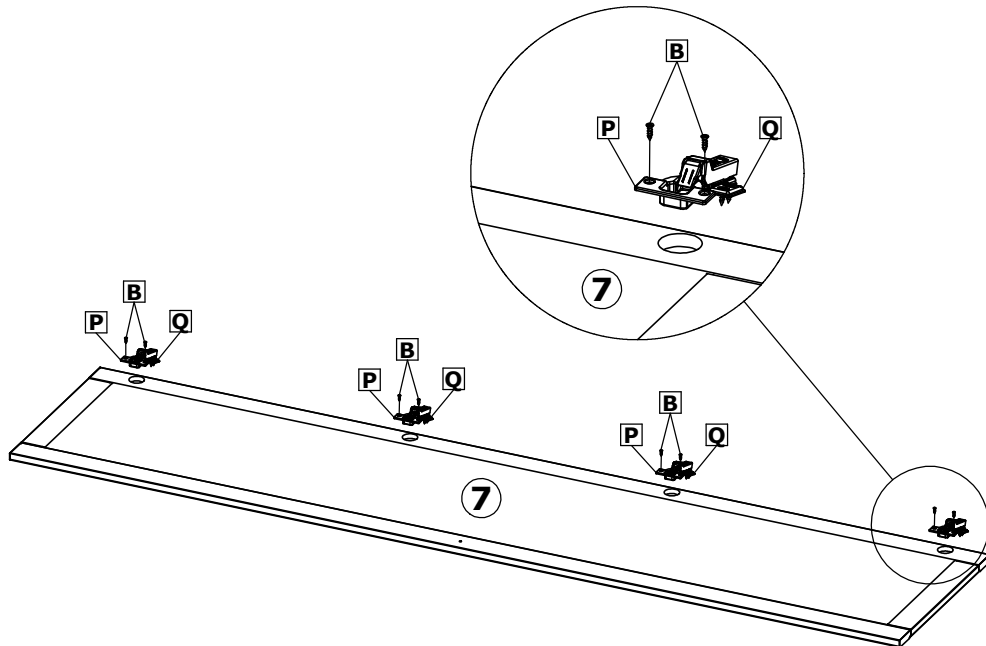
1º Passo / Step / Paso

Cod. Qnt.					
A 6	B 24	C 1	D 24	E 4	F 3
					
Parafuso 3,5x14 CP 25736	Parafuso 4x14CC 25673	Parafuso 3,5x30 CC 36978 - Zinc. Branco	Parafuso 4,0x45 CC 33002 - Zinc. Branco	Parafuso 4,5x40 CF 29411	Paraf. União C Flange 33158
G 2	H 56	I 24	J 2	K 2	L 2
					
	Prego 10x10 CC 20179	Cavilha 6x30 24603	Proteção de Acab. 37750 - Cinza Social	Sup. Aéreo Metálico 25768	Bucha 8MM 33408
M 1	N 2	O 16	P 4	Q 4	R 4
					
Puxador Ponto Grace 38520 - Bronze	Batente Silicone 28309	Tapa Furo Adesivo 36479 - Branco	Dobradiça c/ Amort. 38478	Calço Dob. c/ Amort. 38478	Pé Cônico 35571 - Champanhe
- -	- -	- -	- -	- -	- -

Fixar laterais ①, ②, Tamos ③, ④ e ⑤ com parafusos D e cavilha I /
 Fix sides ①, ②, Tops ③, ④ and ⑤ with screws D and bolt I /
 Fije los lados ①, ②, las tapas ③, ④ y ⑤ con los tornillos D y el perno I.



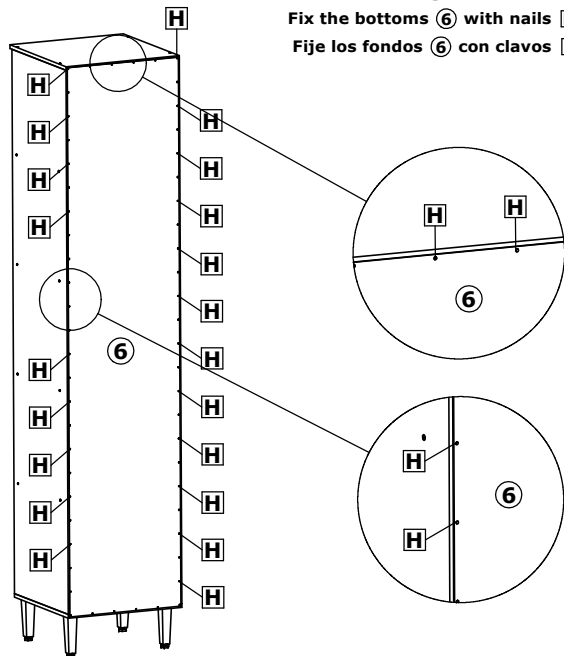
Montagem da Gaveta/Drawer Assembly/Asamblea del cajón.



Paneleiro 1P Cozinha Classy/ Cookware 1P Classy Kitchen/ Panecillo 1P Cocina Classy.

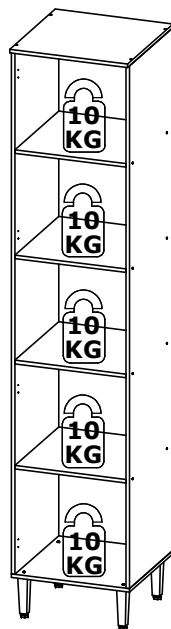
2º Passo / Step / Paso

Fixar os fundos ⑥ com pregos H/
Fix the bottoms ⑥ with nails H/
Fije los fondos ⑥ con clavos H.

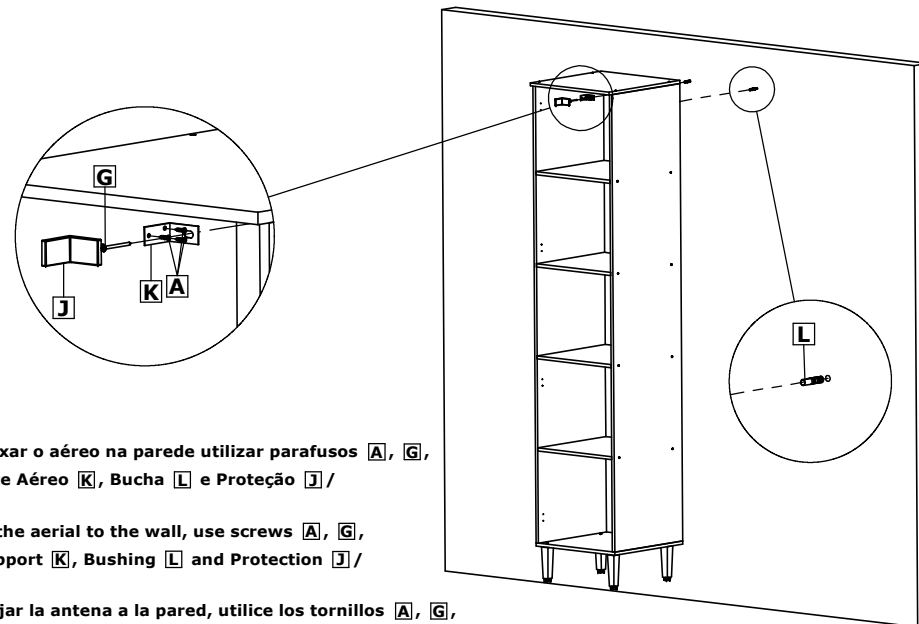


3º Passo / Step / Paso

Peso suportado/Supported weight / Peso soportado



4º Passo / Step / Paso



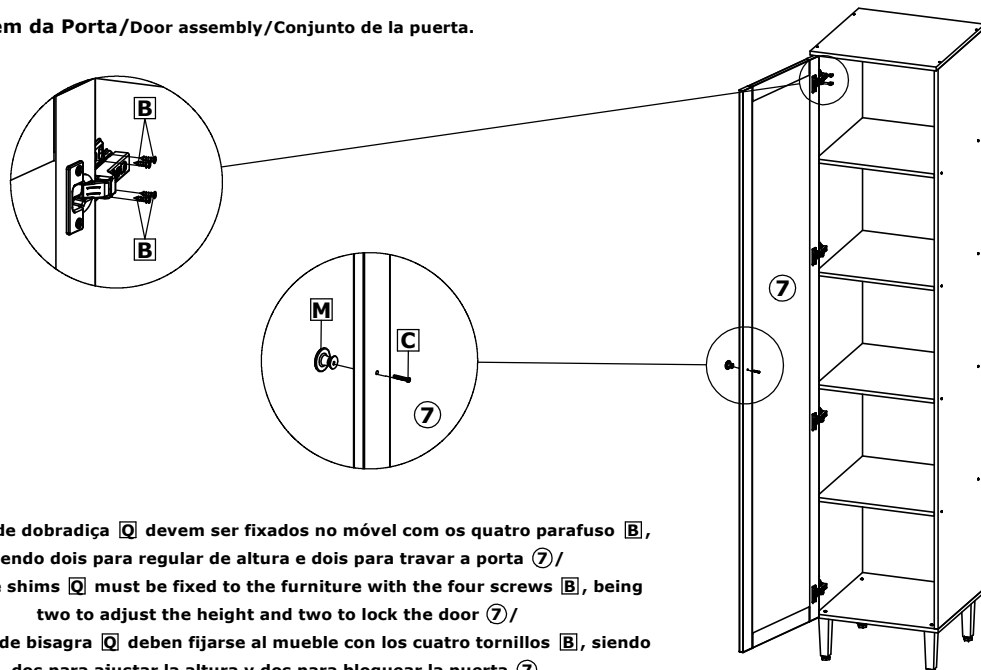
Para fixar o aéreo na parede utilizar parafusos A, G,
Suporte Aéreo K, Bucha L e Proteção J/

To fix the aerial to the wall, use screws A, G,
Air Support K, Bushing L and Protection J/

Para fijar la antena a la pared, utilice los tornillos A, G,
Air Support K, Bushing L y Protección J.

5º Passo / Step / Paso

Montagem da Porta/Door assembly/Conjunto de la puerta.



Os calços de dobradiça Q devem ser fixados no móvel com os quatro parafuso B,
sendo dois para regular de altura e dois para travar a porta ⑦/

The hinge shims Q must be fixed to the furniture with the four screws B, being
two to adjust the height and two to lock the door ⑦/

Las cuñas de bisagra Q deben fijarse al mueble con los cuatro tornillos B, siendo
dos para ajustar la altura y dos para bloquear la puerta ⑦.

Produto Montado/ Mounted Product/ Montada del producto.

Cozinha Classy

