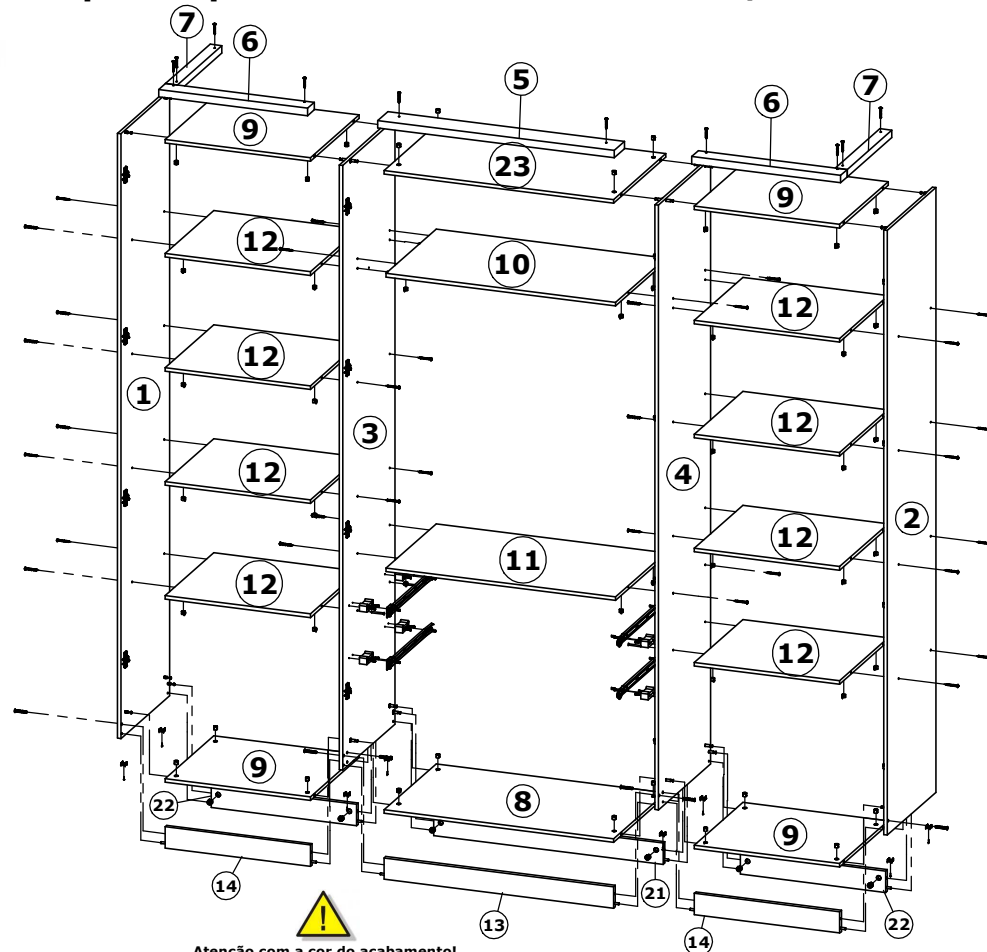




# Roupeiro Splendore 4 Portas / Wardrobe Splendore 4 Doors / Ropero Splendore 4 Puertas

quinta-feira, 7 de novembro de 2024



**Atenção com a cor do acabamento!**  
**Em caso de assistência solicitar o código de acordo com a cor da peça /**  
**Pay attention to the color of the finish!**  
**In case of assistance request the code according to the color of the part /**  
**Atención con el color del acabado!**  
**En caso de asistencia solicitar el código de acuerdo con el color de la pieza.**

Cod. Qnt.									
A   10	B   24	C   2	D   6	E   76	F   36	G   4	H   28	I   2	
J   10	K   4	L   4	M   18	N   10	O   40	P   150	Q   8	R   2	
S   6	T   24	U   24	V   4	W   2	X   40	Y   8	Z   16	AA   16	
AB   2	AC   1	AD   2	AE   8	AF   2	AG   3	AH   1			

## Roupeiro Splendore

Peça / Piece / Pieza	Branco	Carvalho	Descrição	Description	Descripción	Qtde Qty Cant	Compr Length Largo	Larg. Width Ancho	Esp. Thickness Espesor
1	P17514	P16386	Lateral Esquerda	Left Panel	Lateral Izquierda	1	2036	436	12
2	P17515	P16389	Lateral Direita	Right Panel	Lateral Derecha	1	2036	436	12
3	P17512	P16380	Divisão Esquerda	Left Division	Division Izquierda	1	2036	468	12
4	P17513	P16385	Divisão Direita	Right Division	Division Derecha	1	2036	468	12
5	P15474	P14735	Moldura Sup. Central	Central Beam Frame	Marco suprimido	1	803	92	25
6	P15476	P14736	Moldura Sup. Menor	Smallest Sup. Frame	Marco Sup. Menor	2	505	60	25
7	P15475	P14737	Moldura Sup. Lateral	Side Superstructure	Lámpara Sup. Lateral	2	401	30	25
8	P16390	P16390	Tampo Inf Central	Top Inf Central	Tapa Inf Central	1	779	468	12
9	P16387	P16387	Tampo Sup/Inf Lat.	Sup / Inf Lateral Top	Tapa Sup / Inf Lateral	4	493	436	12
10	P16384	P16384	Tampo Intermediário	Intermediate Top	Tapa	1	779	450	12
11	P16383	P16383	Tampo (1ld s/Pintura)	Cover (One ld s/painted)	Tapa (1ld s/pintura)	1	779	450	12
12	P16388	P16388	Tampo Lateral	Lateral Top	Tapa lateral	8	493	436	12
13	P15473	P14727	Frete Pé Central	Front Center Foot	Frete Pie Central	1	779	72	15
14	P15472	P14726	Frete Pé Lateral	Front Side Foot	Del lado derecho	2	493	72	15
15	P16392	P16392	Frete Gaveta	Drawer Frontal	Frete del Cajón	2	723	149	12
16	P16060	P16060	Lateral Gaveta	Side Drawer	Lateral del Cajón	4	385	88	12
17	P16393	P16393	Fundo Gaveta	Bottom Drawer	Fondo del Cajón	2	704	403	2,5
18	P16391	P16391	Traseiro Gaveta	Rear Drawer	Traseiro del Cajón	2	704	88	12
19	P16381	P16381	Fundo Central	Central Fund	Fondo Central	2	1964	392	2,5
20	P16382	P16382	Fundo Lateral	Lateral Background	Fondo Lateral	4	1964	249	2,5
21	P14731	P14731	Traseiro Pé Central	Rear Center Foot	Traseiro Pie Central	1	779	72	15
22	P14728	P14728	Traseiro Pé Lateral	Rear Foot	Traseiro Pie Lateral	2	493	72	15
23	P17543	P17543	Tampo Sup Central	Top Sup Central	Tapa Sup Central	1	779	468	12
24	P17510	P16394	Porta Lateral	Side Door	Puerta Lateral	2	1952	495	15
25	P17511	P16395	Porta Central	Central Door	Puerta Central	2	1952	394	15

## Espelhos Splendore Plus Glass

26	34849	Espelho Maior	Door/Large Mirror	Espejo Mayor	2	974	350	3
27	34850	Espelho Menor	Small Mirror	Espejo Menor	4	487	350	3

## Espelhos Splendore Glass

26	30938	Espelho Maior	Door/Large Mirror	Espejo Mayor	2	1348	350	3
----	-------	---------------	-------------------	--------------	---	------	-----	---

## Espelhos Splendore Slim Glass

26	38943	Espelho	Mirror	Espejo	2	1000	290	3
----	-------	---------	--------	--------	---	------	-----	---

## Medidas em mm



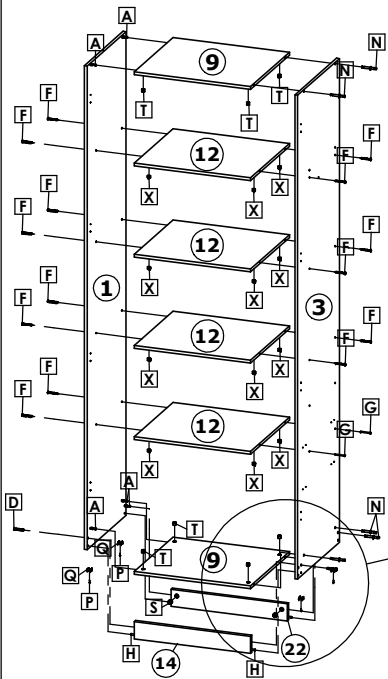
Ferramentas necessárias (Não fornecidas) | Tools Required (Not Provided) | Herramientas necesarias (no incluidas)



m.motta

# Roupeiro Splendore 4 Portas / Wardrobe Splendore 4 Doors / Ropero Splendore 4 Puertas

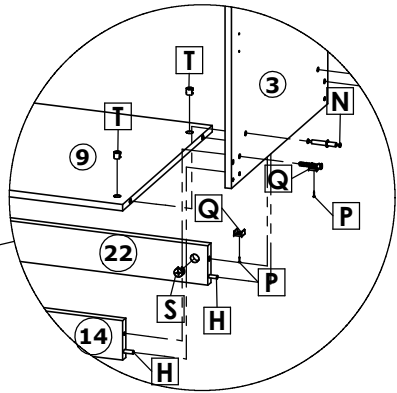
## 1º Passo / Step / Paso



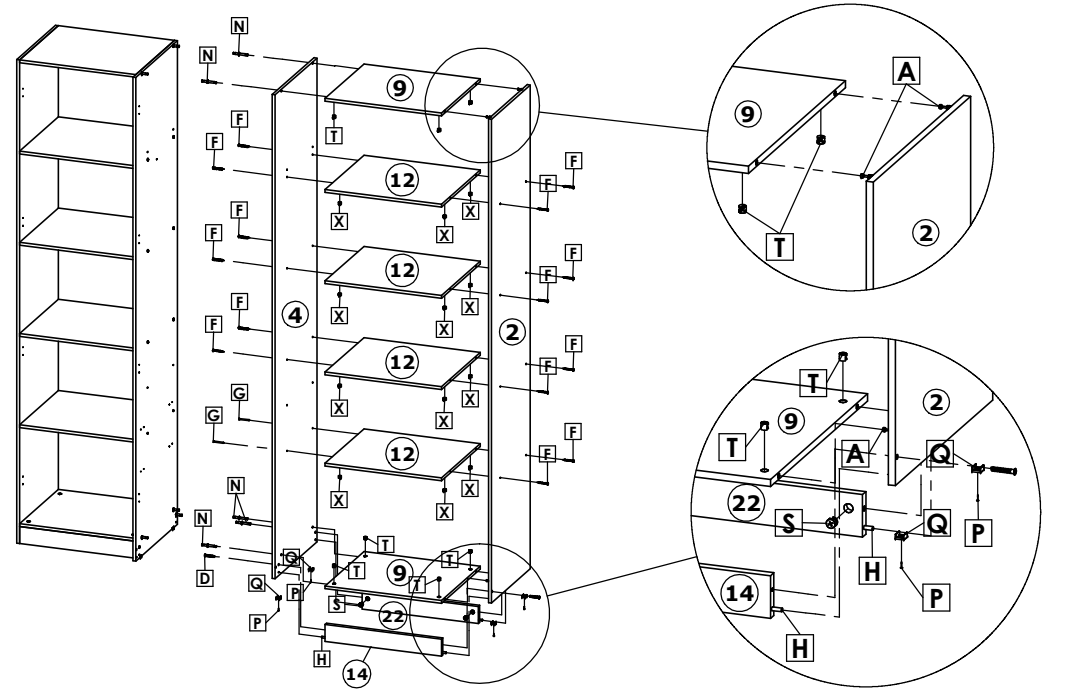
**Inicie a Montagem pelas Torres Laterais, fixando Laterais ① e ②, Divisões ③ e ④, nos Tornos ⑨ e ⑫, com Parafusos F, D, N e A/**

**Start the Assembly by the Side Towers, fixing Side ① and ②, Divisions ③ and ④, on Tops ⑨ and ⑫, with Screws F, D, N and A/**

**Inicie el Montaje por las Torres Laterales, fijando Laterales ① y ②, Divisiones ③ y ④, en los Tableros ⑨ y ⑫, con Tornillos F, D, N y A.**



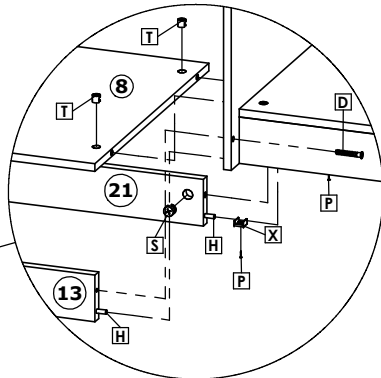
## 2º Passo / Step / Paso



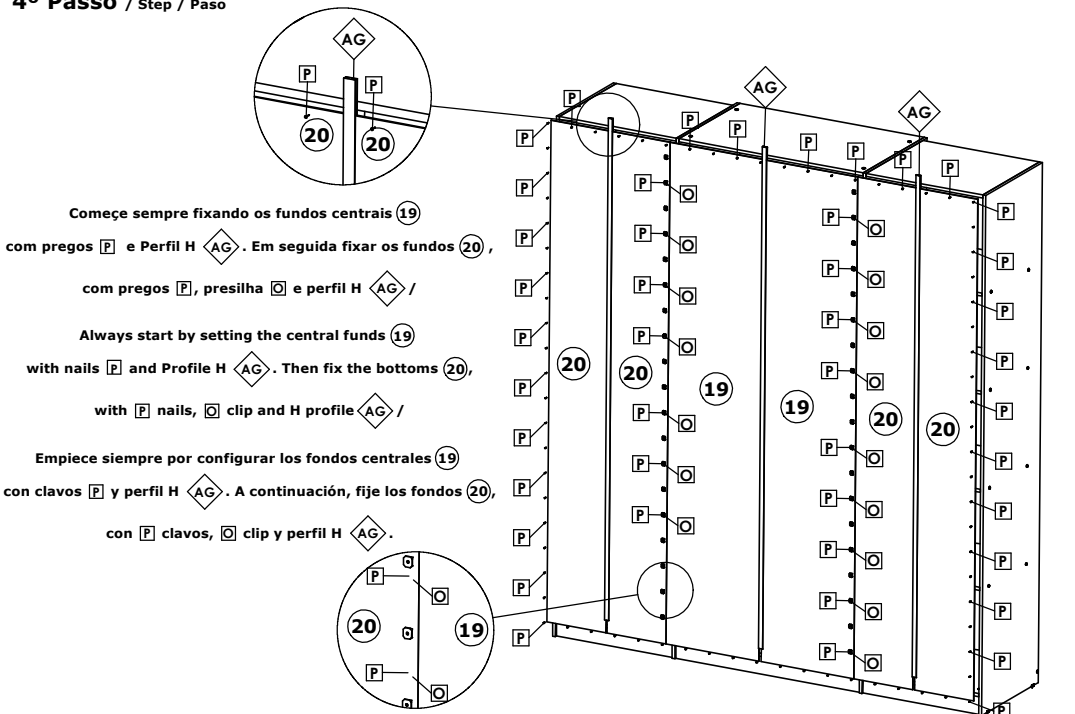
**Após a montagem das duas Torres Laterais, fixar os tornos Centrais (23, 8, 10 e 11) com Parafusos N, F e Tambor T. Já a Frente Pé (13) e Traseiro Pé (21), fixar com Parafusos D, N e Tambor S/**

**After the assembly of the two Side Towers, fix the Central tops (23, 8, 10 and 11) with Screws N, F and Drum T. Already the Front Foot (13) and Rear Foot (21), fix with Screws D, N and Drum S/**

**Después del montaje de las dos Torres Laterales, fijar las encimeras Centrales (23, 8, 10) y 11 con Tornillos N, F y Tambor T. En la parte frontal del pie (13) y trasero pie (21), fijar con tornillos D, N y tambor S.**



## 4º Passo / Step / Paso



**Comece sempre fixando os fundos centrais (19) com pregos P e Perfil H AG. Em seguida fixar os fundos (20), com pregos P, presilha O e perfil H AG/**

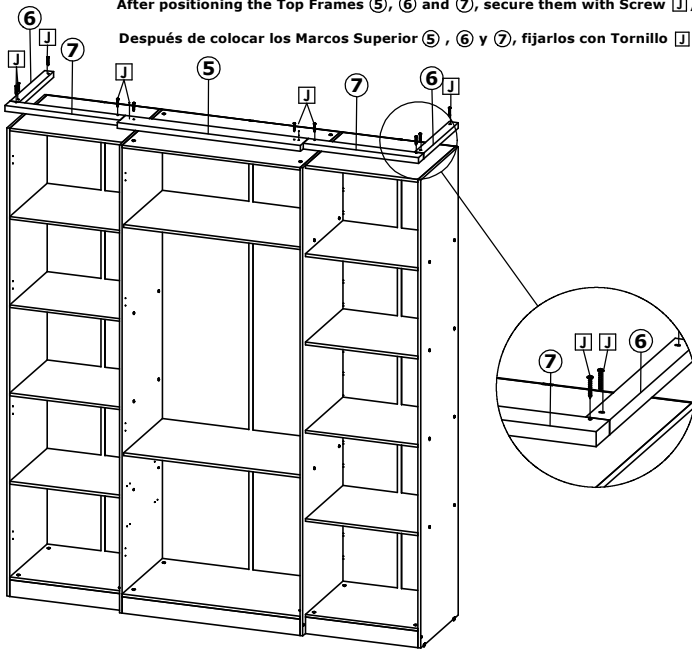
**Always start by setting the central funds (19) with nails P and Profile H AG. Then fix the bottoms (20), with P nails, O clip and H profile AG/**

**Empiece siempre por configurar los fondos centrales (19) con clavos P y perfil H AG. A continuación, fije los fondos (20), con P clavos, O clip y perfil H AG.**

# Roupeiro Splendore 4 Portas / Wardrobe Splendore 4 Doors / Ropero Splendore 4 Puertas

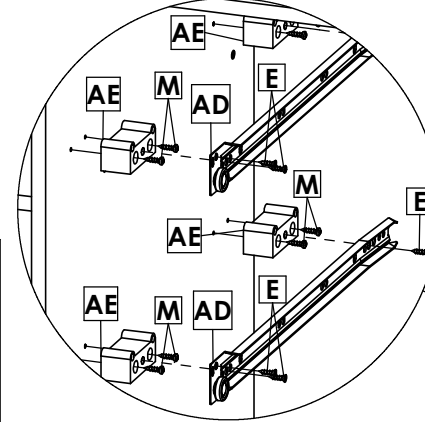
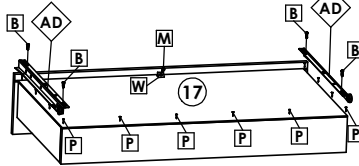
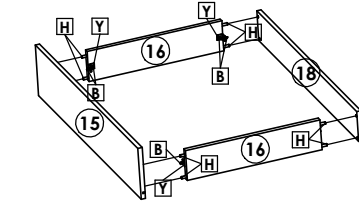
## 5º Passo / Step / Paso

Após posicionar as Molduras Superior ⑤, ⑥ e ⑦, fixa-las com Parafuso J /  
 After positioning the Top Frames ⑤, ⑥ and ⑦, secure them with Screw J /  
 Después de colocar los Marcos Superior ⑤, ⑥ y ⑦, fijarlos con Tornillo J.

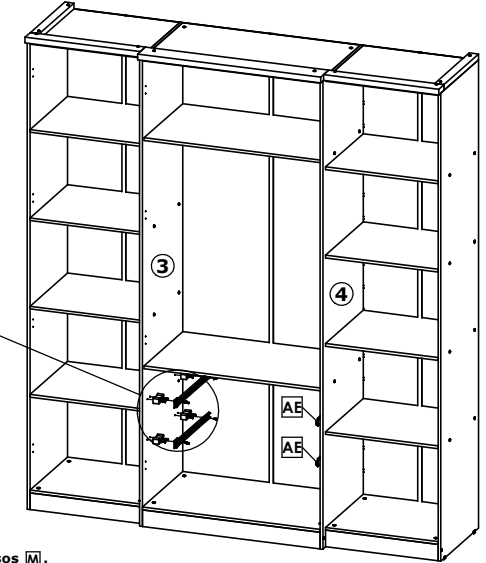


## 6º Passo / Step / Paso

### Montagem das Gavetas / Mounting the Drawers / Montaje del Cajón.



Fixar os distanciadores AE nas divisões ③ e ④, com parafusos M.  
 Logo fixar as correijas AD e AE nos distanciadores AE com parafusos E /  
 Fix spacers AE in divisions ③ and ④, with screws M.  
 Then fix the slides AD and AE on the spacers AE with screws E /  
 Fije los espaciadores AE en las divisiones ③ y ④, con tornillos M.  
 Luego fije las diapositivas AD y AE en los espaciadores AE con tornillos E.

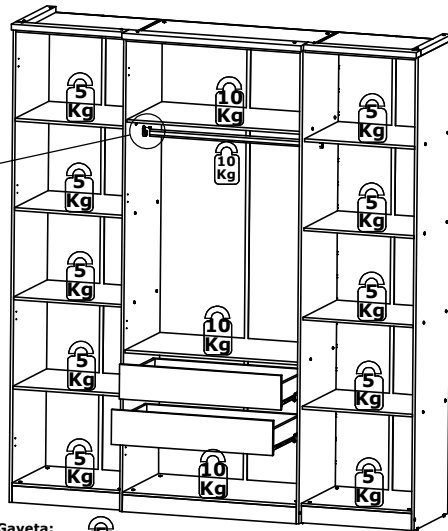
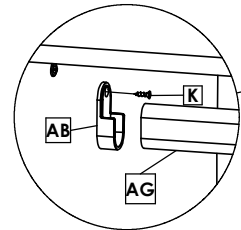


## 7º Passo / Step / Paso

### Peso Suportado / Weight supported / peso que soporta

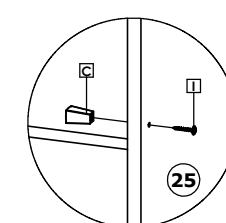
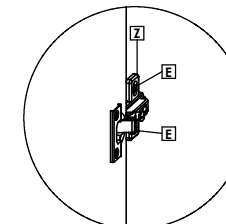
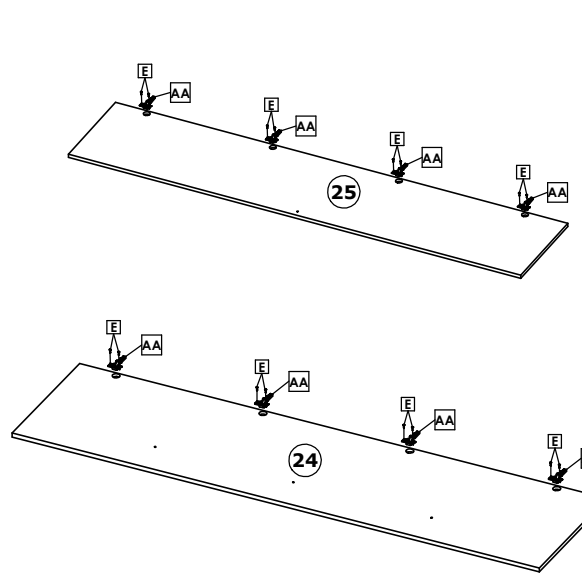


Fixar Suportes de Cabideiro AB, com Parafuso K nas Divisões ③ e ④ /  
 Attach Clothes Rack AB with Screw K in Divisions ③ and ④ /  
 Fijar Soportes de Cabezal AB, con Tornillo K en las Divisiones ③ y ④.

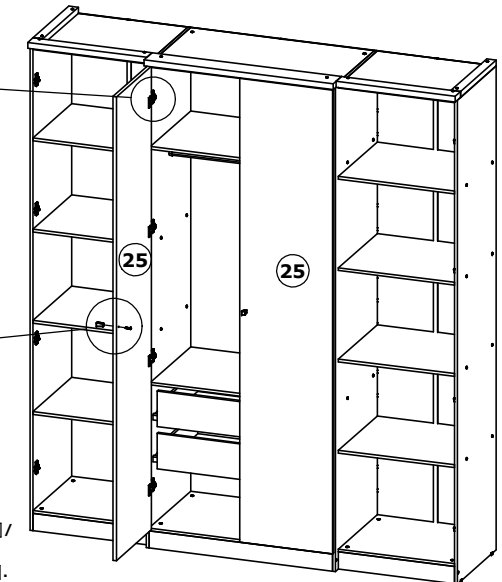


Peso suportado por cada Gaveta:  
 Weight supported by each Drawer:  
 Peso suportado por cada Cajón: 5 Kg

## Montagem Portas Splendore / Splendore Doors / Puertas Splendore

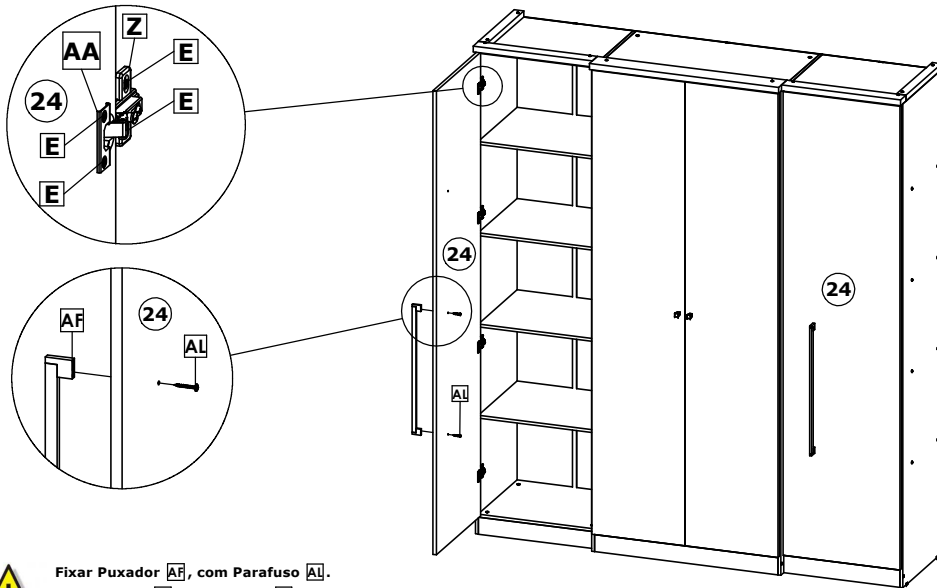



Fixar Puxador C, com Parafuso I /  
 Attach Knob C, with Screw I /  
 Fijación Tirador C, con Tornillo I.



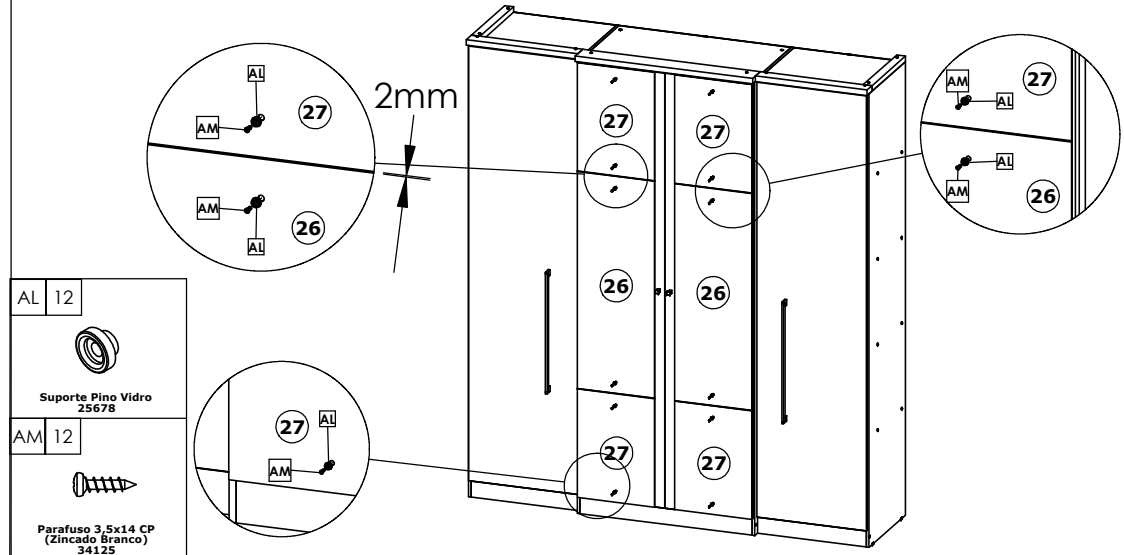
# Roupeiro Splendore 4 Portas / Wardrobe Splendore 4 Doors / Ropero Splendore 4 Puertas

## Montagem Portas Splendore/ Splendore Doors / Puertas Splendore

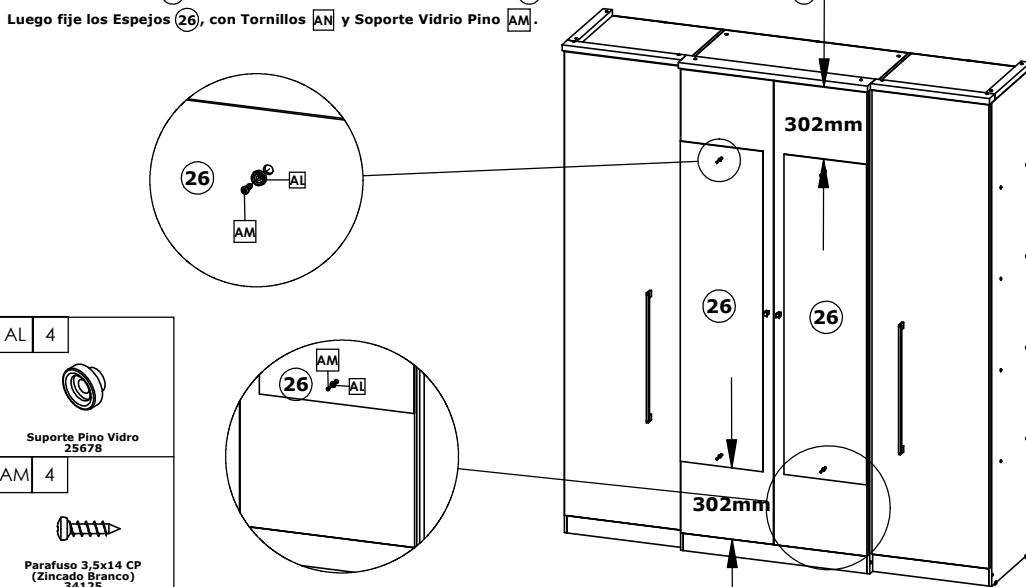


 Fixar Puxador AF, com Parafuso AL.  
Attach Knob AF, with Screw AL.  
Fijación Tirador AF, con Tornillo AL.

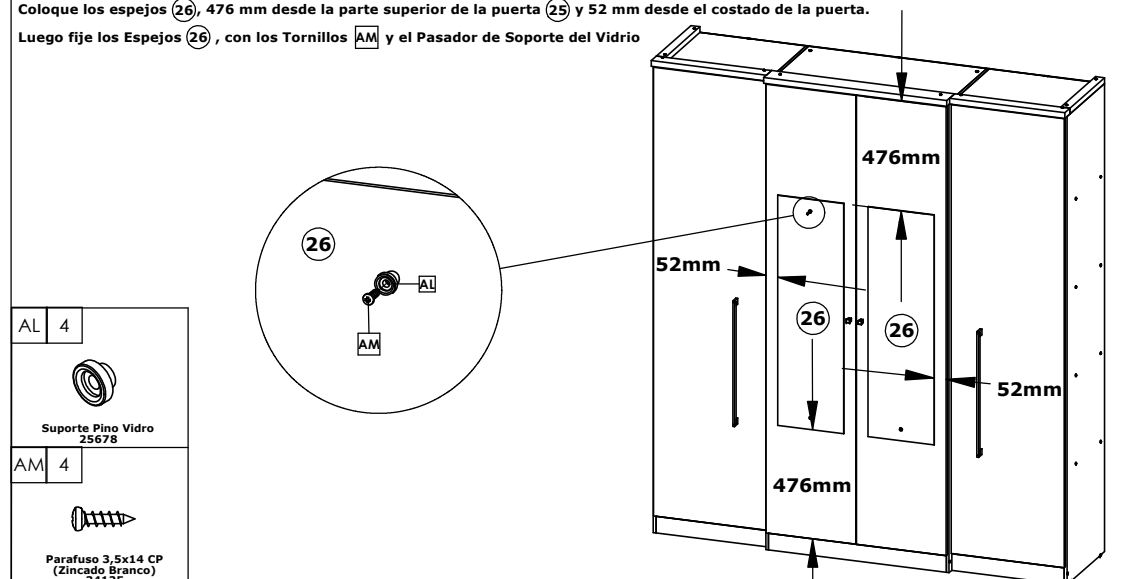
Inicie a montagem alinhando os Espelhos Superior (27), com a Lateral e topo da Porta (25).  
Logo inserir os Espelhos (26) e (27), fixando-os com Parafusos AM e Suporte Vidro Pino AL, deixando entre cada Espelho um espaçamento de 2mm/  
Start the assembly by aligning the Top (27), Mirrors with the Side and Top of Door (25).  
Then insert Mirrors (26) and (27), securing them with Screws AM and Glass Pin Support AL, leaving between each Mirror a spacing of 2mm/  
Inicie el montaje alineando los espejos (27) superior, con el lateral y la parte superior de la puerta (25).  
Luego inserte los Espejos (26) y (27), fijándolos con Tornillos AM y Soporte Vidrio Pino AL, dejando entre cada espejo un espaciamento de 2mm.



Posicione os Espelhos (26), à 302mm do Topo da Porta (25) e paralelo a lateral da Porta (25).  
Logo fixe os Espelhos (26), com Parafusos AN e Suporte Vidro Pino AM /  
Position Mirrors (26), 302mm from Top of Door (25) and parallel to side of Door (25).  
Then secure the Mirrors (26), with Screws AN and Mount Glass Pin AM /  
Coloque los espejos (26), a 302mm de la parte superior de la puerta (25) y paralelo al lateral de la puerta (25).  
Luego fije los Espejos (26), con Tornillos AN y Soporte Vidrio Pino AM.

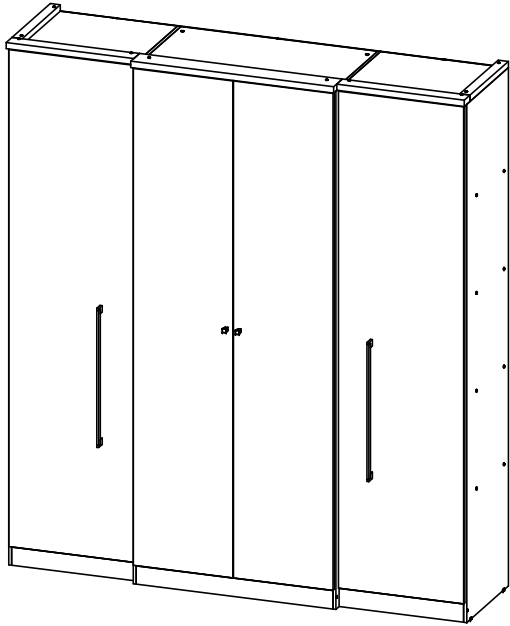


Posicione os Espelhos (26), à 476mm do Topo da Porta (25) e 52mm da lateral da porta.  
Logo fixe os Espelhos (26), com Parafusos AM e Suporte Vidro Pino AL /  
Position Mirrors (26), 476mm from the Top of Door (25) and 52mm from the side of the door.  
Then fix Mirrors (26), with Screws AM and Glass Support Pin AL /  
Coloque los espejos (26), 476 mm desde la parte superior de la puerta (25) y 52 mm desde el costado de la puerta.  
Luego fije los Espejos (26), con los Tornillos AM y el Pasador de Soporte del Vidrio

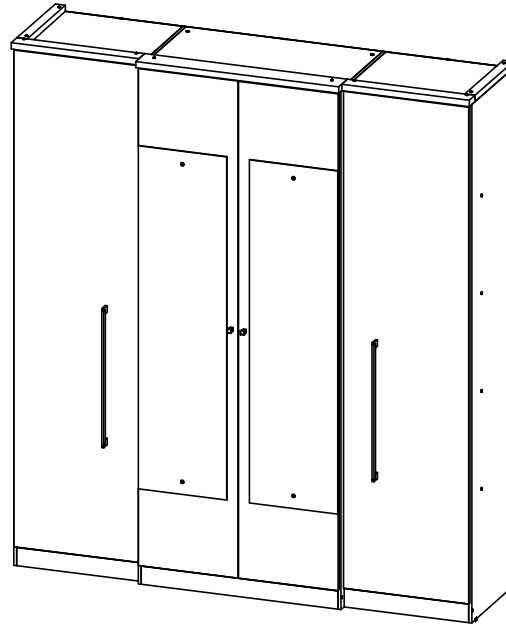


**Roupeiro Splendore 4 Portas / Wardrobe Splendore 4 Doors / Ropero Splendore 4 Puertas**

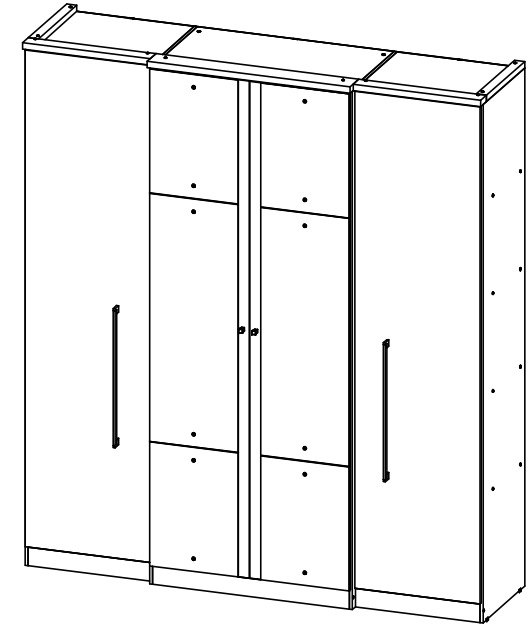
**Splendore**



**Splendore Glass**



**Splendore Plus Glass**



**Splendore Slim Glass**

