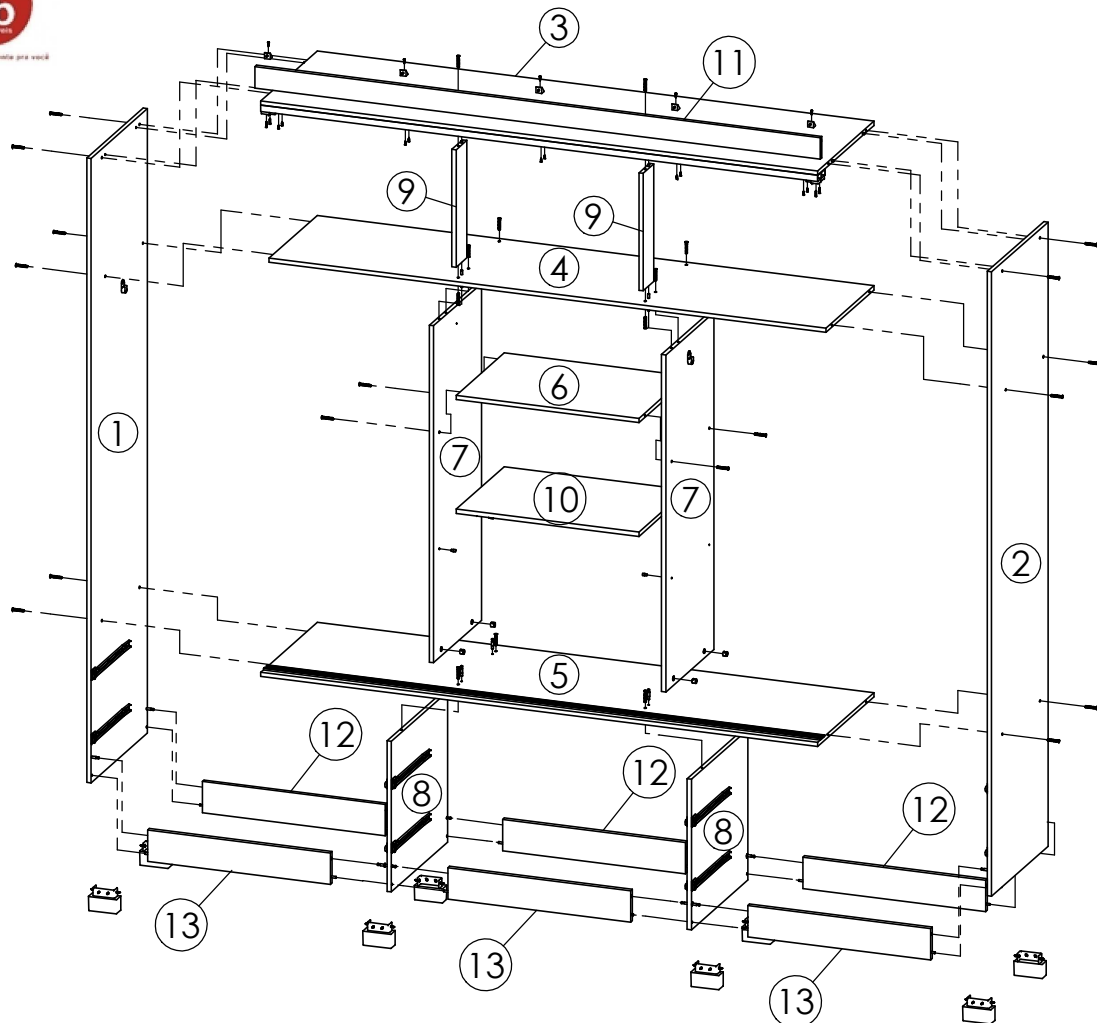




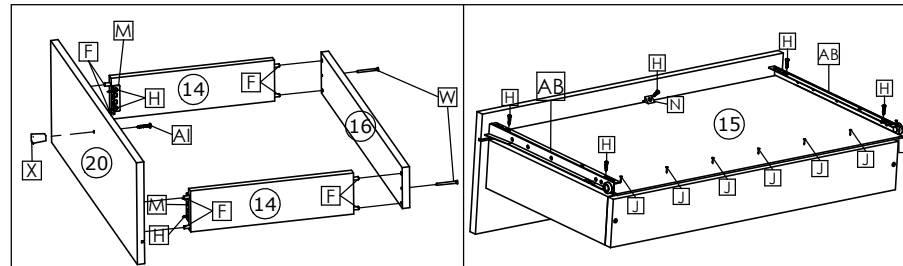
# Roupeiro Londres|Benoá 3 Portas / Wardrobe Londres|Benoá 3 Doors / Armario Londres|Benoá 3 Doors

Faça especialmente para você



## Montagem Gavetas

quarta-feira, 21 de dezembro de 2022



## Listagem de Peças

Peca Pieza	Cod. Almendra	Descrição	Description	Descripción	Qtde Qty Cant	Compr Length Largo	Larg. Width Ancho	Esp. Thickness Espesor
1	P18717	Lateral Esquerda	Left Side Panel	Lateral Izquierda	1	2190	528	15
2	P18720	Lateral Direita	Right Side	Laterak Derecho	1	2190	528	15
3	P16518	Tampo Superior	Superior Top	Tapa Superior	1	1968	528	15
4	P16517	Tampo Intermediário	Intermediate Top	Tapa Intermediaria	1	1968	450	15
5	P18721	Tampo Gaveta	Surface Drawer	Tapa del cajón	1	1968	528	15
6	P16490	Tampo	Top	Tapa	1	646	450	15
7	P16515	Divisão	Division	Division	2	1182	450	15
8	P18718	Divisão Gaveta	Division Drawer	Cajón División	2	528	528	15
9	P16516	Divisão Maleiro	Division Maleiro	División Maleiro	2	412	100	15
10	P16491	Prateleira	Shelf	Repisa	1	646	450	15
11	P18722	Moldura Superior	Upper Frame	Marco Superior	1	1998	75	15
12	P15065	Traseiro Pé	Back Bottom Frame	Zocalo Traseiro	3	646	110	15
13	P18719	Frente Pé	Front Foot	Frente Pie	3	646	110	15
14	P16493	Lateral Gaveta	Side Drawer	Lat del Cajón	12	335	88	15
15	P16482	Fundo Gaveta	Bottom Drawer	Corredizas	6	621	356	2,5
16	P16489	Traseiro Gaveta	Rear Drawer	Traseo del Cajón	6	621	88	15
17	P16483	Fundo Largo	Wide Background	Fondo ancho	3	1198	661	2,5
18	P16484	Fundo Sup / Inf	Sup / Inf Background	Fondo Sup / Inf	2	1984	434	2,5

## Roupeiro Londres|Benoá Almendra

19	P18715	Porta	Door	Puerta	3	1581	664	15
20	P18716	Frente Gaveta	Drawer Frontal	Frente del Cajón	6	656	219	15
21	35198	Espelho	Mirror	Espejo	1	1350	430	3

## Roupeiro Londres|Benoá Off White

19	P19221	Porta	Door	Puerta	3	1581	664	15
20	P19222	Frente Gaveta	Drawer Frontal	Frente del Cajón	6	656	219	15
21	P19222	Espelho	Mirror	Espejo	1	1350	430	3

Cod. Qnt.

A 8 Parafuso Minifix 25679	B 8 Parafuso 3,5x12 CC 36723 (Emb. Sup. Cab.)	C 24 Paraf. Corrediza 6x8,0CC 25743	D 28 Paraf. Soberbão 7x40 25691	E 16 Parafuso 4x14 CC 25673	F 66 Cavilha 6x30 24603	G 16 Tambor Minifix 22388	H 88 Parafuso 3,5x14 CP 25736	I 2 Cavilha 6x60 30517							
J 220 Prego 10x10 20179	K 56 Presilha Fundo 24099	L 5 Cantoneira 20x20x20 37090 - Linho	M 12 Cantoneira 55x18,5 37027 - Linho	N 6 Suporte Triangular 30094	O 4 Suporte Cabideiro 36611	P 4 Suporte Prateleira 36013 - Linho	Q 4 Tampa Tambor Minifix 36012 - Linho	R 20 Tampa Soberbão 36014 - Linho 37264 - Almendra							
S 4 Tampa Furo 5mm 36009	T 2 Sache de cola 20g 25676	U 1 Adesivo Logotipo THB 31363	V 2 Cabideiro 638mm 36954	X 6 Puxador Puntu Cromado 34530	Y 1 Perfil E 1968x70mm 35195	Z 1 Trilho Inferior 1968mm 33022	W 12 Parafuso 4,0x45 CC Zincado Amarelo 33696	AA 12 Parafuso 3,0x10 CC 25725							
AB 6 Corrediza 350mm 32449	AC 6 Guia Folha Zero 35766	AD 6 Roldana Inferior 33789	KIT ROLDANA 35766			AG 6 Trava da Porta 35766	AH 8 Kit Pé 02.03.156 35197	AI 6 Parafuso 3,5x25 CF Zincado Branco 34632	AJ 4 Parafuso Minifix Haste dupla 25675	AK 3 Pux. Belluno 38781	AL 24 Parafuso 4x14 CF Zincado Branco 36696	AM 6 Parafuso 3,5x14 CF 33067 - Zincado Branco	- -	- -	- -



Atenção com a cor do acabamento!  
Em caso de assistência solicitar o código de acordo com a cor da peça.

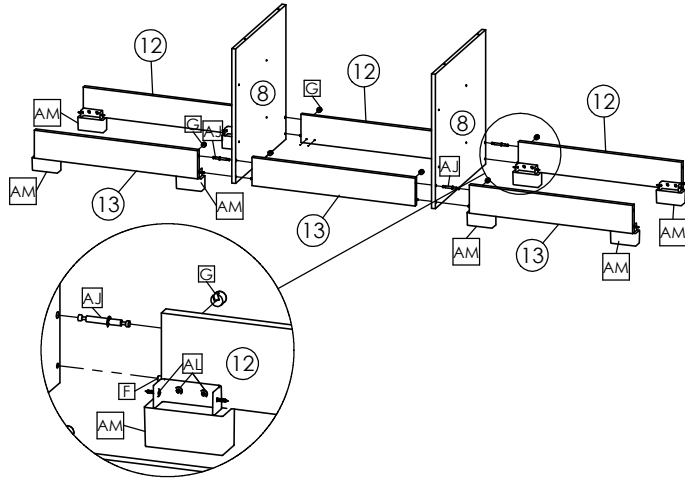
## Medidas em mm



# Roupeiro Londres|Benoá 3 Portas / Wardrobe Londres|Benoá 3 Doors / Armario Londres|Benoá 3 Doors

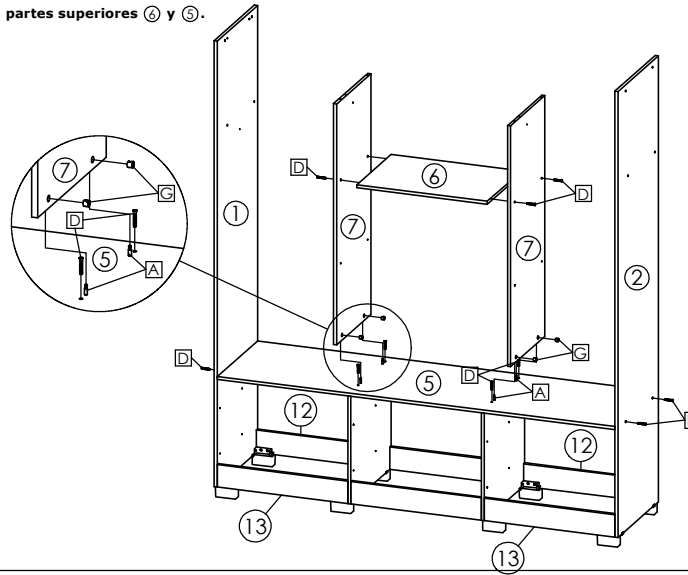
## 1º Passo / Step / Paso

Fixar Frontes Pé (13) e Traseiros Pés (12) nas Divisões (8) com Parafusos (A), tambor (C) e Cavilhas (F) /  
 Fixing Feet (13) and Rear Feet (12) in Divisions (8) with Screws (A), drum (C) and Bolts (F) /  
 Pies de fijación Pies (13) y Pies traseros (12) en Divisiones (8) con Tornillos (A), tambor (C) y Tornillos (F).

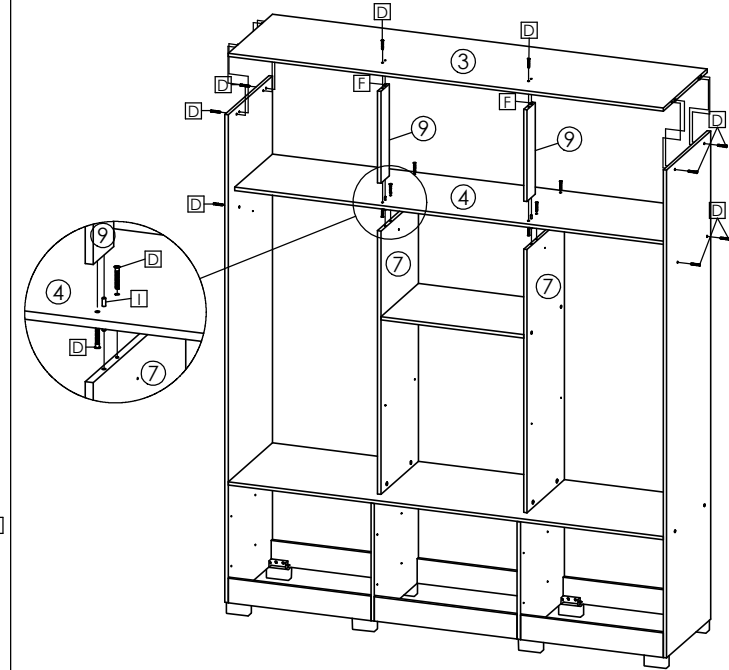


## 2º Passo / Step / Paso

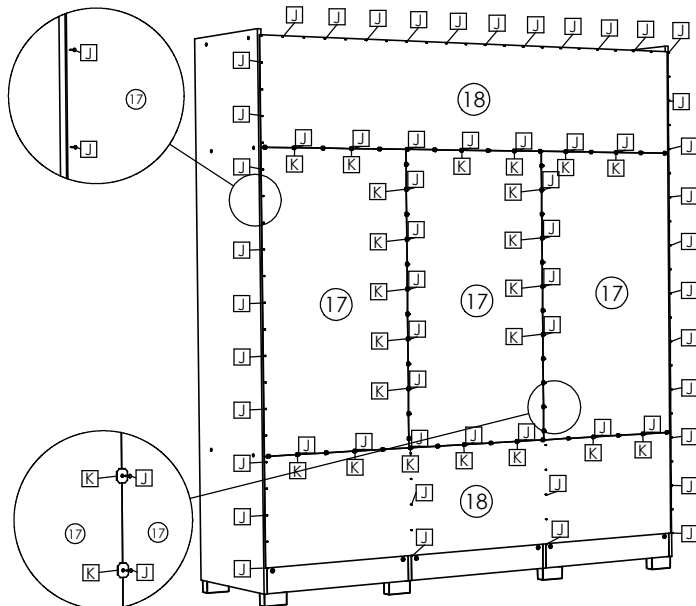
Utilizar Parafuso (D), tambor (C) e minifix (A) na fixação da Lateral (1) e (2), Divisões (7) e Tornos (4) e (5) /  
 Use Screw (D), drum (C) and minifix (A) in the fixation of Side (1) and (2), Divisions (7) and Tops (4) and (5) /  
 Use el tornillo (D), tambor (C) y minifix (A) en la fijación de los lados (1) y (2), divisiones (7) y partes superiores (4) y (5).



## 3º Passo / Step / Paso

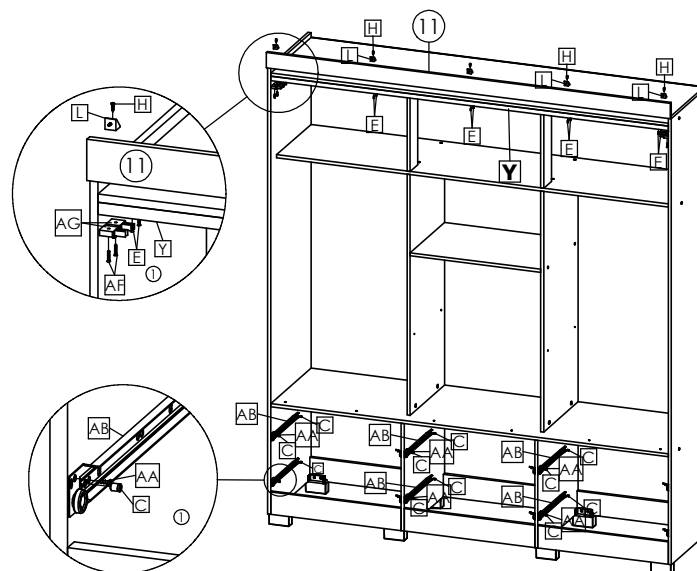


## 4º Passo / Step / Paso



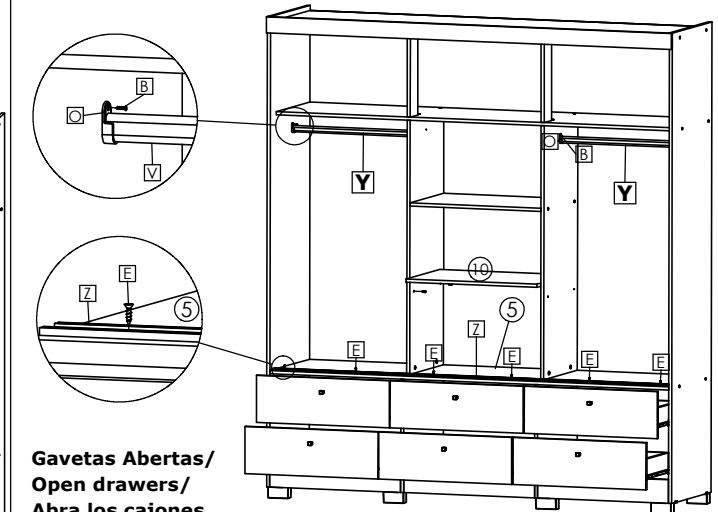
## 5º Passo / Step / Paso

Fixar moldura (11) com cantoneiras (L) e parafusos (H) /  
 Fix frame (11) with angle brackets (L) and screws (H) /  
 Fije el marco (11) con escuadras (L) y tornillos (H).



## 6º Passo / Step / Paso

Fixação do suporte cabideiro /  
 Rack mounting bracket /  
 Bastidor soporte de montaje.

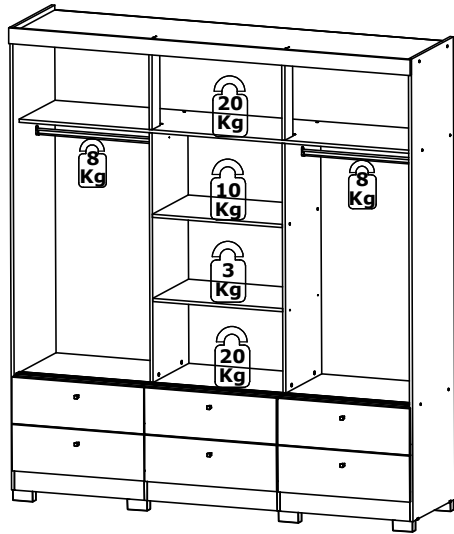


Gavetas Abertas /  
 Open drawers /  
 Abra los cajones.

Posicionar o Trilho (Z) 34mm da Borda do Tampo (5) /  
 Position the rail 34mm (Z) of the Surface (5) Edge /  
 Coloque el carril de 34mm (Z) del borde de la superficie (5).

# Roupeiro Londres|Benoá 3 Portas / Wardrobe Londres|Benoá 3 Doors / Armario Londres|Benoá 3 Doors

**Peso Suportado / Weight supported / peso que soporta**

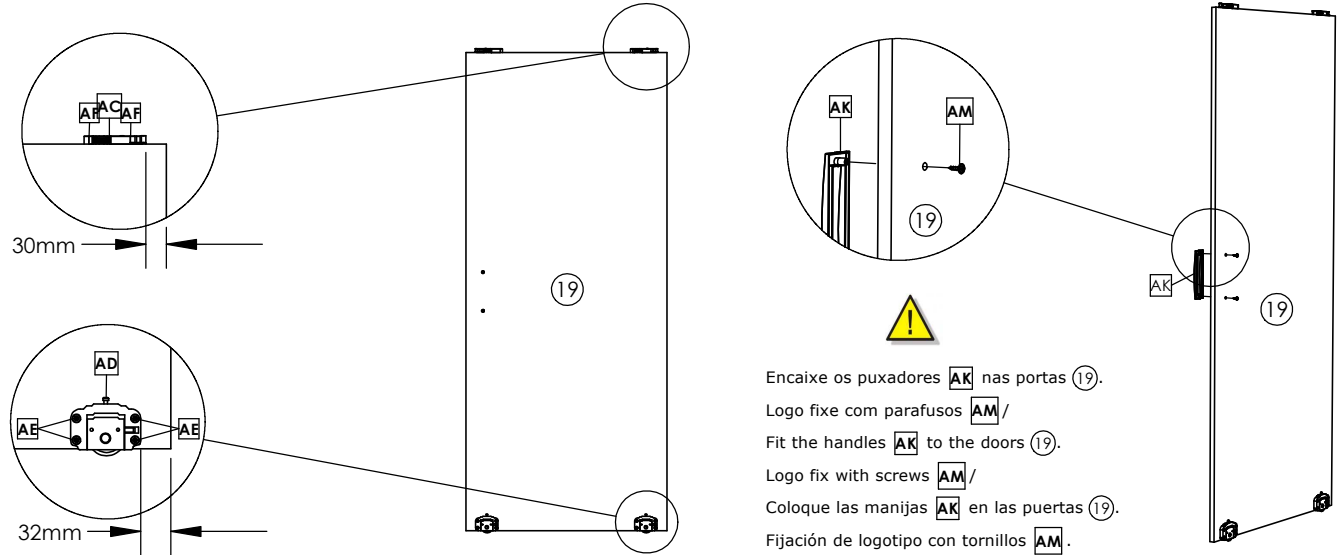


**Peso suportado por cada Gaveta / Weight supported by each drawer / Peso suportado Cada por Gaveta**



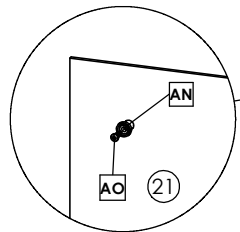
## Montagem Portas/ Mounting doors/ Puertas de montaje

Iniciar a montagem dos Guias Superiores **AC**, posicionando-os á 30mm da borda e fixando-os com Parafusos **AF** /  
 Comience a montar las guías superiores **AC**, colocándolas a 30 mm del borde y asegurándolas con tornillos **AF** /  
 Begin mounting the Top Guides **AC**, by placing them 30mm from the edge and securing them with Screws **AF**.

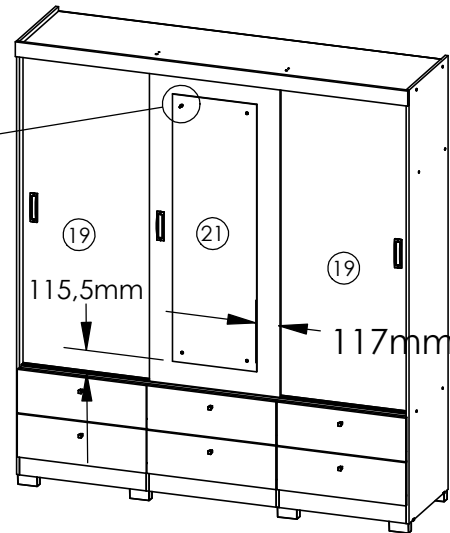


Encaixe os puxadores **AK** nas portas **19**.  
 Logo fixe com parafusos **AM** /  
 Fit the handles **AK** to the doors **19**.  
 Logo fix with screws **AM** /  
 Coloque las manijas **AK** en las puertas **19**.  
 Fijación de logotipo con tornillos **AM**.

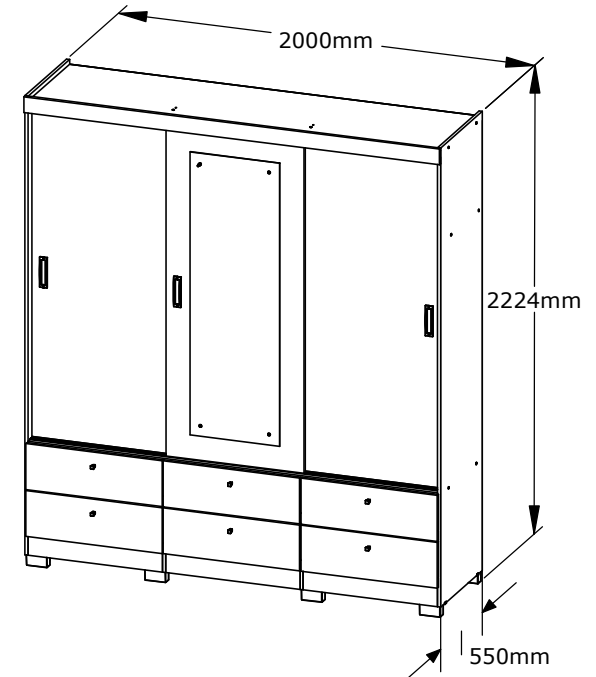
Posicione o espelho **21** a 115,5mm do topo da Porta **19** e a 117mm da lateral da porta **19**.  
 Coloque el espejo **21** a 115,5 mm de la parte superior Puerta **19** y 117 mm desde el lado de la puerta **19** /  
 Position top mirror **21** at 115,5 mm from top Door **19** and 117mm from the side of the door **19**.



Fixar os espelhos com o suporte **AN** e Parafuso **AO** /  
 Fije los espejos con el soporte **AN** y tornillo **AO** /  
 Fix the mirrors with the bracket **AN** and Screw **AO**.



## Produto Montado | Assembled Product | Producto ensamblado.



AN	4	AO	4
Suporte Vidro Pino 25678		Parafuso 3,5x14 CP 25672	