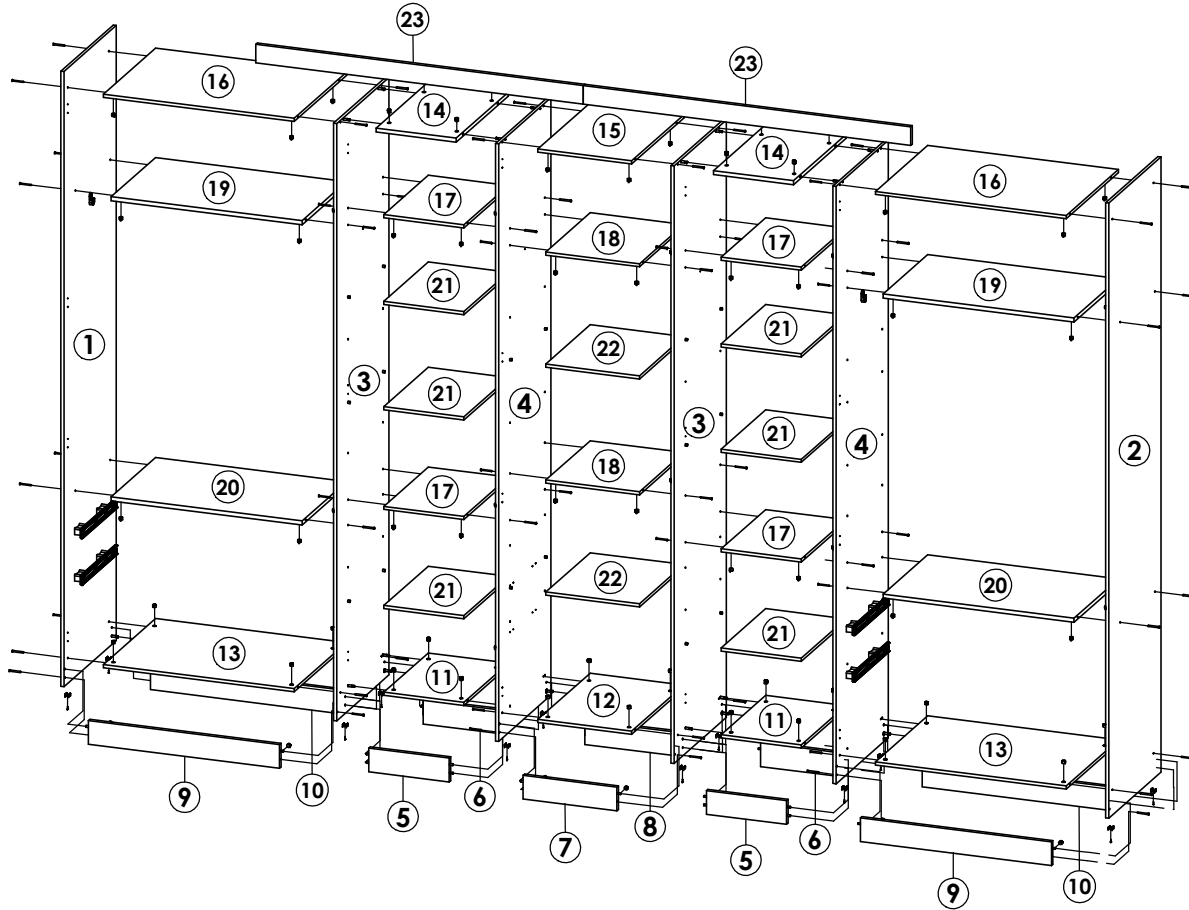




Roupeiro Selecto 7P | Selecto 7P Wardrobe | Armario Selecto 7P.

segunda-feira, 24 de novembro de 2025



Roupeiro Selecto 7P

Peça Piece Pieza	Cod. Rus Lin	Descrição	Description	Descripción	Qtde Qty Cant	Compr Lenght Largo	Larg. Width Ancho	Esp. Thickness Espesor
1	P20123	Lateral Esquerda	Left Side Panel	Lateral Izquierda	1	2330	528	12
2	P20122	Lateral Direita	Right Side Panel	Lateral Derecha	1	2330	528	12
3	P20125	Divisão Esquerda	Left Division	Division Izquierda	2	2263	528	12
4	P20124	Divisão Direita	Right Division	Division Derecha	2	2263	528	12
5	P20140	Frente Pé	Frontal Botton Frame	Zocalo Frontal	2	306	90	15
6	P20141	Traseiro Pé	Back Botton Frame	Zocalo Traseiro	2	306	90	15
7	P20142	Frente Pé Central	Frontal Botton Frame	Zocalo Frontal	1	358	90	15
8	P20143	Traseiro Pé Central	Back Botton Frame	Zocalo Traseiro	1	358	90	15
9	P20138	Frente Pé Lateral	Frontal Botton Frame	Zocalo Frontal	2	729	90	15
10	P20139	Traseiro Pé Lateral	Back Botton Frame	Zocalo Traseiro	2	729	90	15
11	P20133	Tampo Inferior Menor	Bottom Top	Tapa Inferior	2	306	450	12
12	P20131	Tampo Inferior Central	Bottom Top	Tapa Inferior	1	358	528	12
13	P20127	Tampo Inferior Lateral	Bottom Top	Tapa Inferior	2	729	528	12
14	P20132	Tampo Superior	Top	Tapa Superior	2	306	528	15
15	P20130	Tampo Superior Central	Top	Tapa Superior	1	358	528	12
16	P20126	Tampo Superior Lateral	Top	Tapa Superior	2	729	528	12
17	P20135	Tampo Intermediário	Intermediate Top	Tapa Interm.	4	306	450	12
18	P20134	Tampo Interm. Central	Intermediate Top	Tapa Interm.	2	358	450	12
19	P20129	Tampo Interm. Lateral	Intermediate Top	Tapa Interm.	2	729	450	15
20	P20128	Tampo Superior Gaveta	Drawers Top	Tapa Cajón	2	729	450	15
21	P20136	Prateleira	Shelf	Repisa	6	306	450	12
22	P20137	Prateleira Central	Shelf	Repisa	2	358	450	12
23	P20146	Moldura Superior	Top Frame	Marco Superior	2	1250	70	15
24	P17564	Fundo Menor	Back Panel	Fondo	2	2188	319	2,5
25	P20230	Fundo Maior	Back Panel	Fondo	5	2188	368	2,5
26	P20147	Traseiro Gaveta	Drawer Back	Traseiro Cajón	4	654	88	12
27	P20148	Fundo Gaveta	Drawer Back	Fondo Cajón	4	651	403	2,5
28	P16060	Lateral Gaveta	Drawer Side	Lateral Cajón	8	385	88	12
29	P20145	Frente Gaveta	Drawer Frontal	Frente del Cajon	4	670	149	15

Roupeiro Selecto 7P Rustic c| Off White

30	P20120	Porta Maior Ofw	Door	Puerta	5	2160	368	15
31	P20121	Porta Menor Rus	Door	Puerta	2	2155	300	15

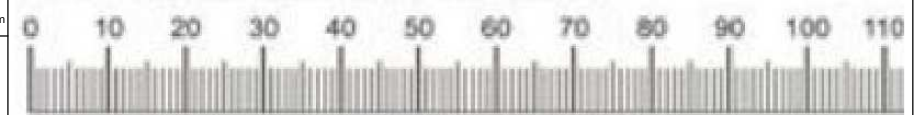
Roupeiro Selecto 7P Glass Rustic c| Off White

30	P20120	Porta Maior Ofw	Door	Puerta	5	2160	368	15
31	P20121	Porta Menor Rus	Door	Puerta	2	2155	300	15
32	40038	Espelho Maior	Mirror	Espejo	1	1077	365	3
33	40051	Espelho Menor	Mirror	Espejo	2	540	365	3



Atenção com a cor do acabamento!
Em caso de assistência solicitar o código de acordo com a cor da peça.
Pay attention to the color of the finish!
In case of assistance, request the code according to the color of the piece.
Presta atención al color del acabado!
En caso de asistencia solicitar el código según el color de la pieza.

Medida em mm

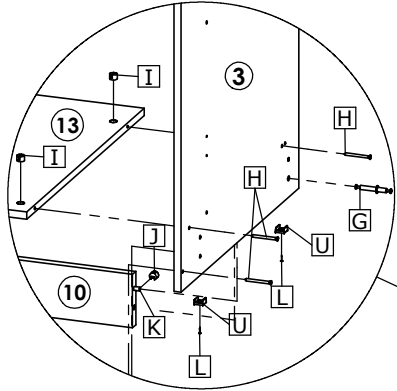


m.motta

Cod. Qnt.		Cod. Qnt.		Cod. Qnt.		Cod. Qnt.		Cod. Qnt.		Cod. Qnt.		Cod. Qnt.		Cod. Qnt.		Cod. Qnt.		Cod. Qnt.																																															
A	18	B	128	C	32	D	144	E	14	F	8	G	4	H	70	I	70	J	26	K	56	L	210	M	88	N	16	O	6	P	32	Q	8	R	4	S	4	T	2	U	12	V	60	W	1	X	1	Y	6	Z	6	AA	20	AB	16	AC	2	AD	4	AE	5	AF	2	AG	2
	Parafuso Minifix 25679		Parafuso 4,0x12 CP 39993		Parafuso 4,0x14 CP 37536 - Zincado Branco		Parafuso 4,0x12 CC 30189		Parafuso 3,5x25 CF 24648		Parafuso 3,5x10 CC (Para Suporte Cabideiro) 36722		Parafuso Minifix Faixa Dupla 30198		Parafuso 4,0x50 CC 25733 - Zincado Amarelo		Porca Cilíndrica 36008 - Linho		Tambor Minifix 30182		Cavilha 24603 (6x30)		Prego 10x10 CC 20179		Presilha Fundo 24099		Cantoneira Plástica 36010 Linho		Cantoneira 20x20x20 37090 - Linho		Suporte Prateleira 36013 Linho		Tampa Tambor 36198 - Linho		Suporte Triangular 30094		Suporte Cabideiro 36611		Sachê de Cola 10g 36724		Sapata Plástica 39102 - Rustic		Tapa furo 5mm 36009 - Linho 39994 - Rustic		Adesivo Logo 31363		Gabarito de Cabideiro 36919		Dobradilha Alta 23272		Calço p/ Dobradilha 23273		Dobradilha + Calço 35mm 39221		Distanciador 25mm 37492		Cabideiro Obl. 720mm 40050		Trilho Tel. 350x35mm 36952		Puxador MDF 526mm 39990 - Bronze		Puxador Ponto 34842 - Bronze		Perfil H 2190 mm 37091 - Linho

Roupeiro Selecto 7P | Selecto 7P Wardrobe | Armario Selecto 7P.

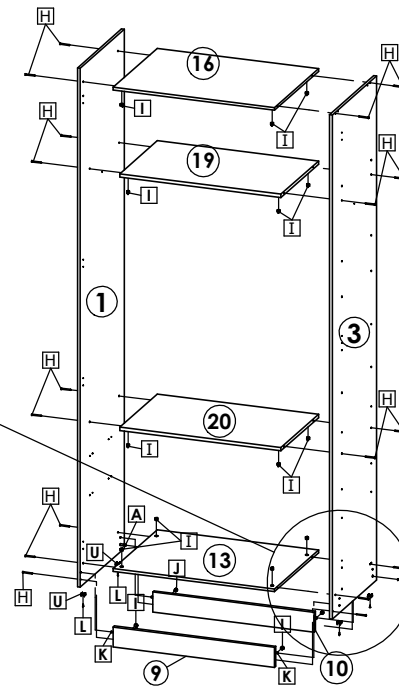
1º Passo / Step / Paso



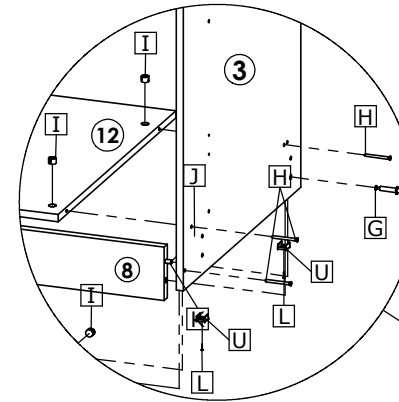
Fixar a frente pé ⑨ na lateral ① e divisão ③, com parafusos H e porca cilíndrica I. Já o traseiro pé ⑩ deve ser fixado com parafusos A, G e tambor J.

Fix the front leg ⑨ to the side ① and division ③, with screws H and cylindrical nut I. The rear leg ⑩ must be fixed with screws A, G and drum H.

Fijar el pie delantero ⑨ en el lado ① y división ③, con tornillos H y tuerca cilíndrica I. Ahora el El pie trasero ⑩ debe fijarse con los tornillos A, G y el tambor H.



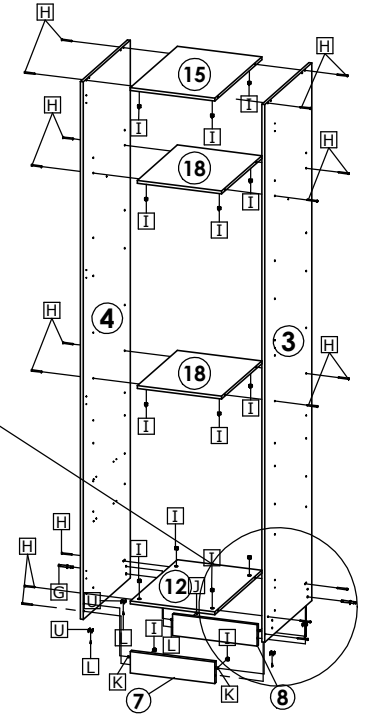
2º Passo / Step / Paso



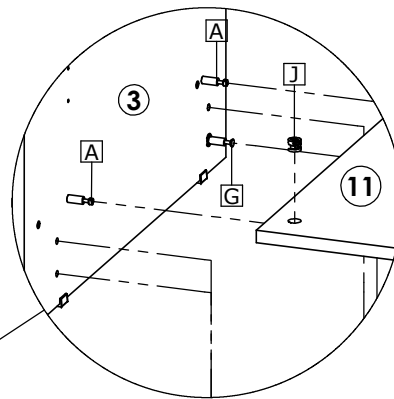
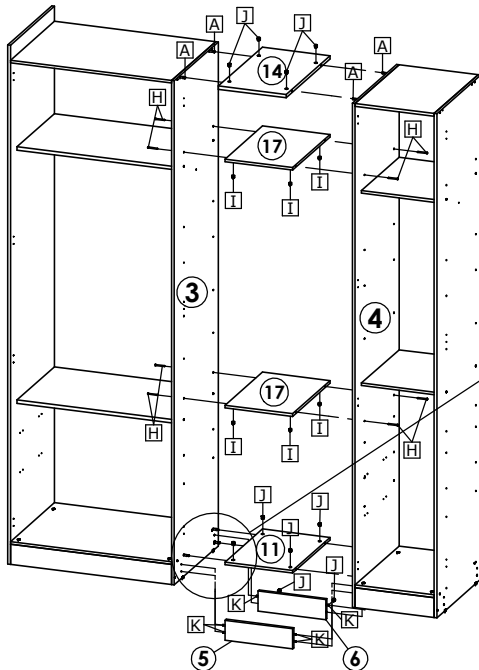
Fixar a frente pé ⑦ na Divisão ③ e divisão ④, com parafusos H e porca cilíndrica I. Já o traseiro pé ⑧ deve ser fixado com parafusos G e tambor J.

Fix the front leg ⑦ to Division ③ and Division ④, with screws H and cylindrical nut I. The rear leg ⑧ must be fixed with screws G and drum J.

Fijar el pie delantero ⑦ en División ③ y División ④, con tornillos H y tuerca cilíndrica I. El pie trasero ⑧ debe fijarse con tornillos G y tambor J.



3º Passo / Step / Paso

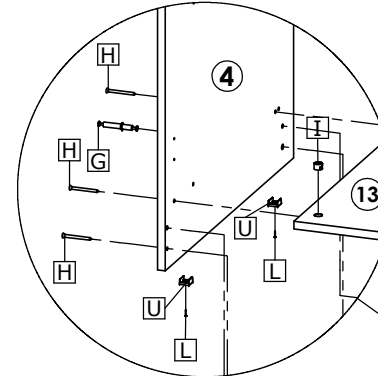


Fixar o tampo inferior ⑪ e tampo superior ⑭, com parafusos A e tambor J.

Fix the lower cover ⑪ and upper cover ⑭, with screws A and drum J.

Fije la cubierta inferior ⑪ y la cubierta superior ⑭, con los tornillos A y el tambor J.

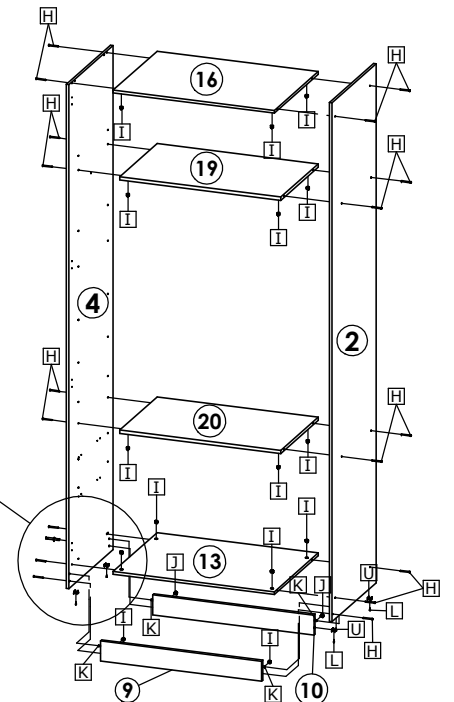
4º Passo / Step / Paso



Fixar a frente pé ⑨ na lateral ② e divisão ④, com parafusos H e porca cilíndrica I. Já o traseiro pé ⑩ deve ser fixado com parafusos A, G e tambor J.

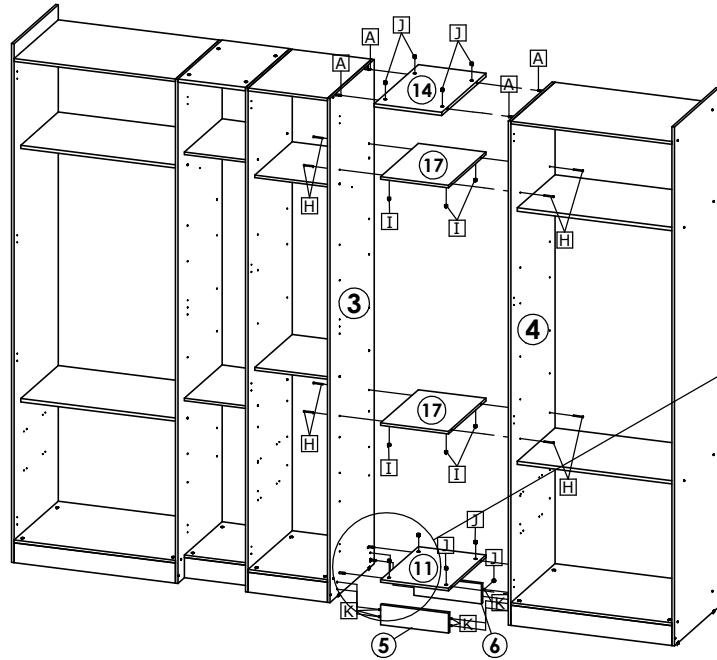
Fix the front leg ⑨ to the side ② and division ④, with screws H and cylindrical nut I. The rear leg ⑩ must be fixed with screws A, G and drum H.

Fijar el pie delantero ⑨ en el lado ② y división ④, con tornillos H y tuerca cilíndrica I. Ahora el El pie trasero ⑩ debe fijarse con los tornillos A, G y el tambor H.



Roupeiro Selecto 7P | Selecto 7P Wardrobe | Armario Selecto 7P.

5º Passo / Step / Paso

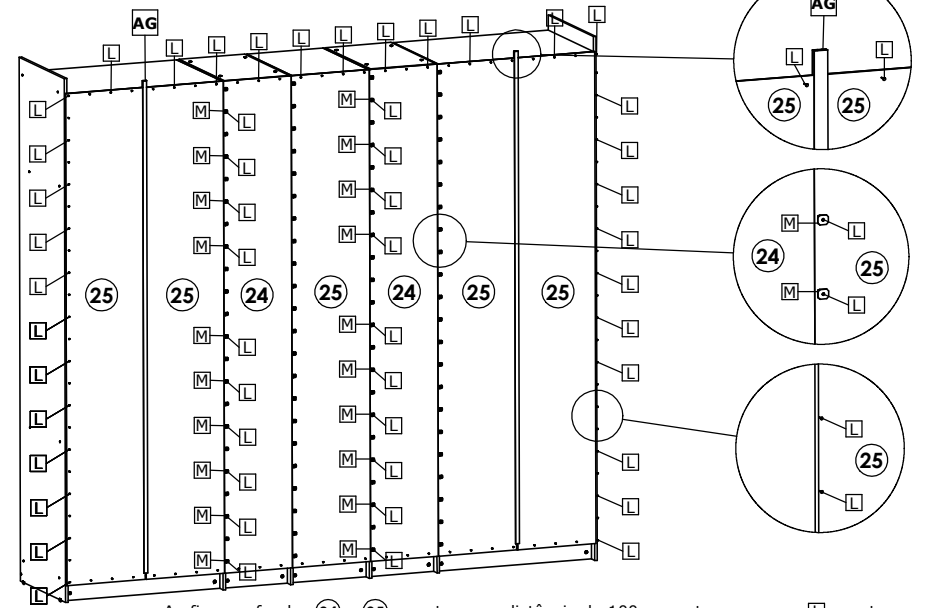


Fixar o tampo inferior (11) e tampo superior (14), com parafusos A e tambor J.

Fix the lower cover (11) and upper cover (14), with screws A and drum J.

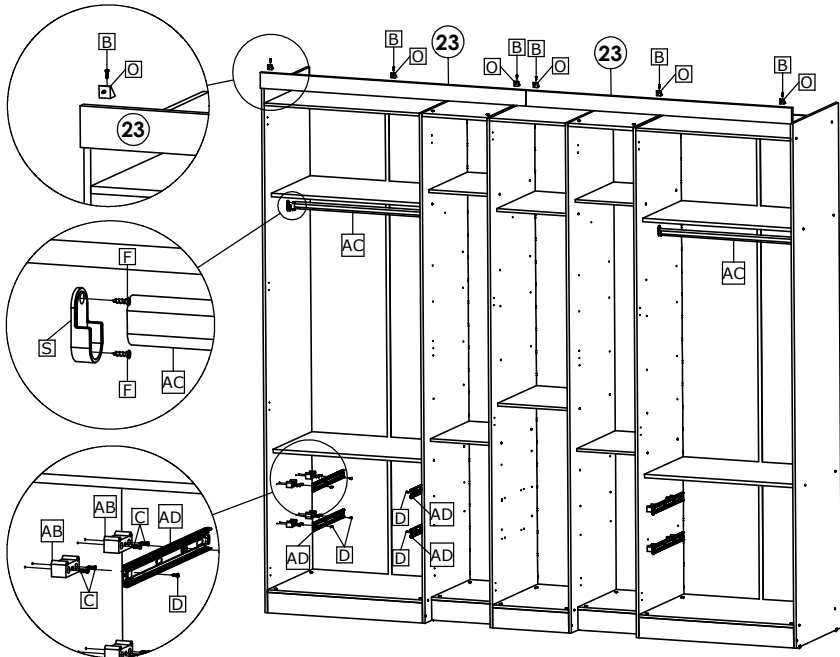
Fije la cubierta inferior (11) y la cubierta superior (14), con los tornillos A y el tambor J.

6º Passo / Step / Paso

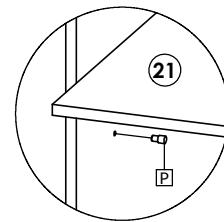


Ao fixar os fundos (24) e (25), manter uma distância de 100mm entre um prego L e outro.
When fixing the bottoms (24) and (25), maintain a distance of 100mm between one nail L and another.
Al fijar los fondos (24) y (25), mantener una distancia de 100 mm entre un clavo L y otro.

7º Passo / Step / Paso

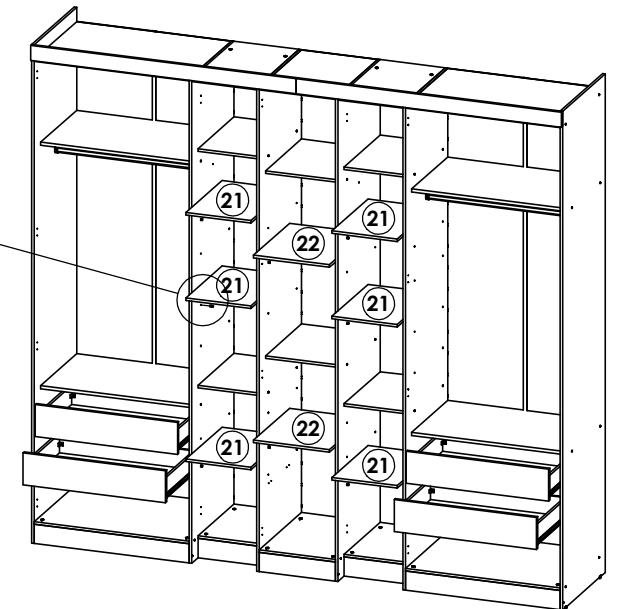
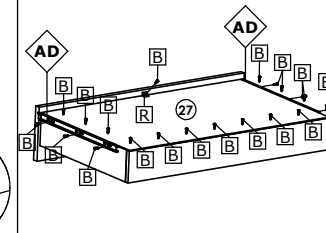
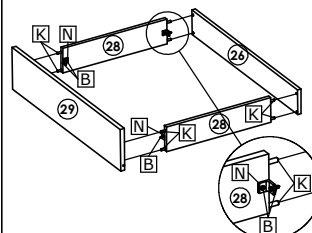


8º Passo / Step / Paso



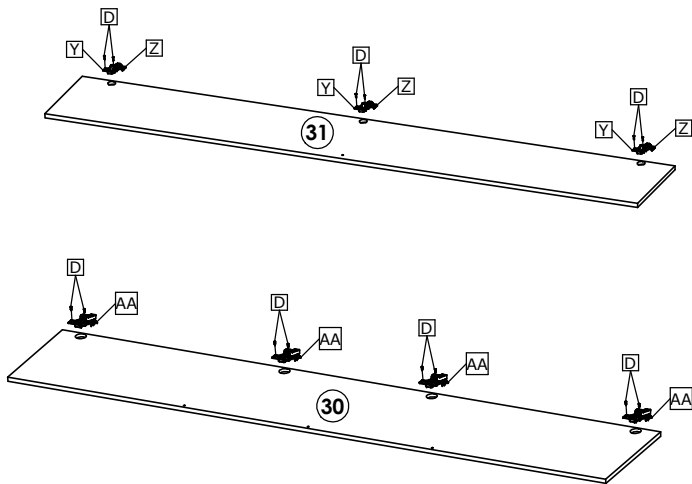
Instalação de das gavetas e prateleiras.
Installation of drawers and shelves.
Instalación de cajones y estanterías.

Montagem das Gavetas | Drawer Assembly | Montaje de cajón

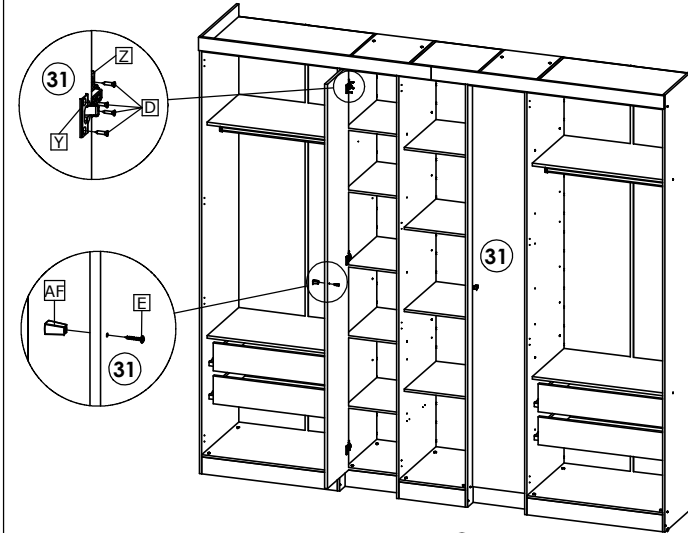


Roupeiro Selecto 7P | Selecto 7P Wardrobe | Armario Selecto 7P.

9º Passo / Step / Paso

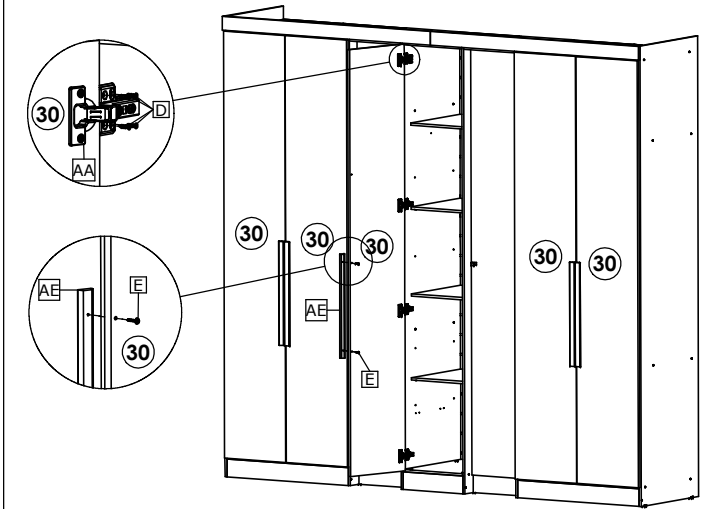


10º Passo / Step / Paso



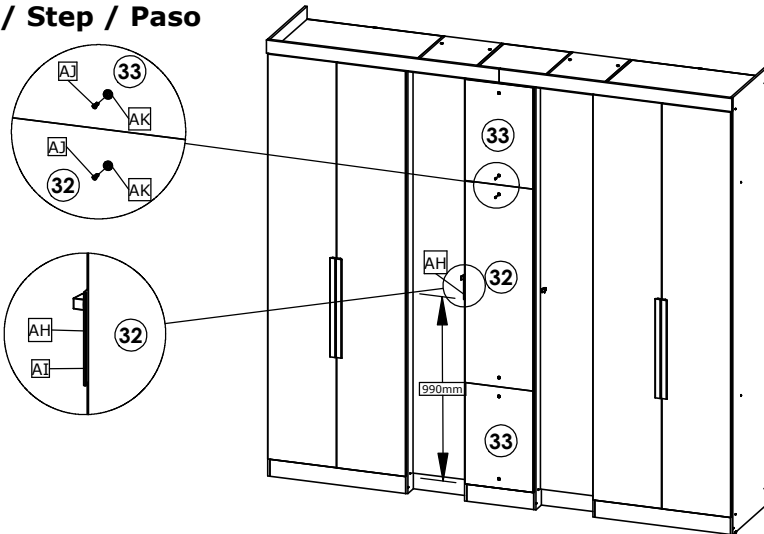
Fixar os puxadores AF com parafusos E nas portas 31.
 Fix the handles AF with screws E at doors 31.
 Fije las manijas AF con los tornillos E en los puertos 31.

11º Passo / Step / Paso



Fixar os puxadores AE com parafusos E nas portas 30.
 Fix the handles AE with screws E at doors 30.
 Fije las manijas AE con los tornillos E en los puertos 30.

12º Passo / Step / Paso

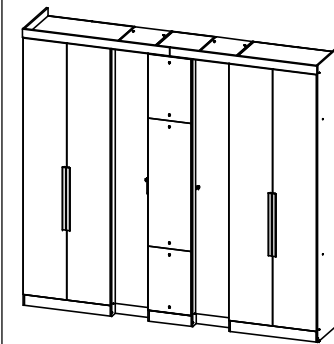


Fixar os espelhos 32 e 33, com parafusos AJ e suporte vidro pino AK.
 Já o puxador AH deve ser fixado com parafuso AJ, a 990mm do topo inferior da porta.
 Fix mirrors 32 and 33 with screws AJ and glass support pin AK.
 Handle AH must be fixed with screw AJ, 990mm from the bottom top of the door.
 Fijar los espejos 32 y 33, con los tornillos AJ y el pasador de soporte del vidrio AK.
 La manija AH debe fijarse con los tornillos AJ, 990mm desde la parte inferior superior de la puerta.

AH	1
Puxador Perfil 36509 - Bronze	
AI	2
Parafuso 3,5x12 CC (Usar no puxador) 36577 - Zincado Branco	
AJ	6
Parafuso 4,0x14 CP 34125 - Zincado Branco	
AK	6
Suporte Vidro Pino 25678	

Produto Montado | Assembled Product | Producto ensamblado

Selecto Glass



Selecto

