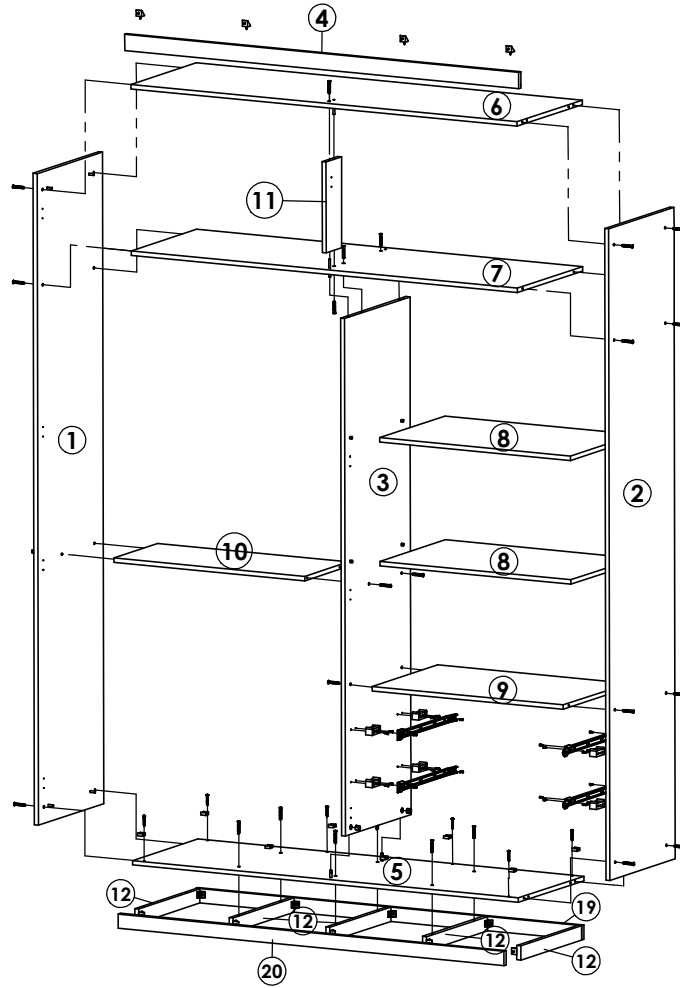




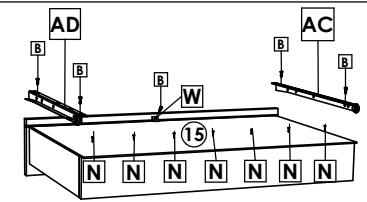
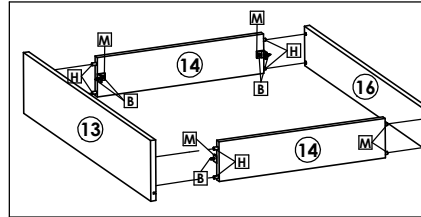
Roupeiro Monterrey New 4 Portas / Wardrobe Monterrey New 4 Doors / Ropero Monterrey Nuevo 4 Puertas

Faça o seu pedido aqui



Montagem Gavetas

terça-feira, 20 de dezembro de 2022



Roupeiro Monterrey New

| Peça Pieze Pieza | Cod. Branco | Cod. Almendra | Descrição | Description | Descripción | Qtd Qty Cant | Compr Length Largo | Larg. Width Ancho | Esp. Thickness Espesor |
|------------------------|----------------|------------------|-----------------------------|----------------------------|-----------------------------|--------------------|--------------------------|-------------------------|------------------------------|
| 1 | P17518 | P19025 | Lateral Esquerda | Left Panel | Lateral Izquierda | 1 | 2190 | 450 | 15 |
| 2 | P17522 | P19029 | Lateral Direita | Right Panel | Lateral Derecha | 1 | 2190 | 450 | 15 |
| 3 | P17519 | P17519 | Divisão | Division | Division | 1 | 1740 | 450 | 15 |
| 4 | P14009 | P19028 | Moldura Superior | Top Frame | Marco Superior | 1 | 1485 | 55 | 15 |
| 5 | P17525 | P17525 | Tampo Inferior | Bottom Top | Tapa Inferior | 1 | 1455 | 450 | 15 |
| 6 | P17531 | P17531 | Tampo Superior | Top | Tapa Superior | 1 | 1455 | 450 | 15 |
| 7 | P17524 | P17524 | Tampo Intermediário | Intermediate Top | Tapa | 1 | 1455 | 450 | 15 |
| 8 | P17527 | P17527 | Prateleira | Shelf | Repisa | 2 | 720 | 450 | 15 |
| 9 | P17526 | P17526 | Tampo (Um lado sem Pintura) | Cover (One side unpainted) | Tapa (Un lado sin pintura) | 1 | 720 | 450 | 15 |
| 10 | P17520 | P17520 | Tampo Calceiro | Top | Tapa | 1 | 720 | 300 | 15 |
| 11 | P17529 | P17529 | Divisão Maleiro | Top Division | Division Superior | 1 | 305,5 | 106 | 15 |
| 12 | P12818 | P12818 | Divisão Pé | Division Bottom Frame | Division Zocalo | 5 | 420 | 48 | 15 |
| 13 | P17544 | P17544 | Frente Gaveta | Drawer Frontal | Frente del Cajón | 2 | 661,5 | 149 | 15 |
| 14 | P15871 | P15871 | Lateral Gaveta | Side Drawer | Lateral del Cajón | 4 | 385 | 88 | 15 |
| 15 | P17530 | P17530 | Fundo Gaveta | Bottom Drawer | Fondo del Cajón | 2 | 644 | 406 | 2,5 |
| 16 | P17528 | P17528 | Traseiro Gaveta | Rear Drawer | Traseo del Cajón | 2 | 646,5 | 88 | 15 |
| 17 | P17532 | P17532 | Fundo Horizontal | Back Panel | Fondo | 1 | 1470 | 326 | 2,5 |
| 18 | P17517 | P17517 | Fundo Vertical | Back Panel | Fondo | 4 | 1763 | 364 | 2,5 |
| 19 | P12815 | P12815 | Traseiro Pé | Rear Bottom Frame | Zocalo Trasero | 1 | 1455 | 48 | 15 |
| 20 | P14008 | P19027 | Frente Pé | Bottom Frame | Marco Inferior | 1 | 1455 | 48 | 15 |
| 21 | P17516 | P19025 | Porta | Side Door | Puerta Lateral | 4 | 2076 | 364 | 15 |

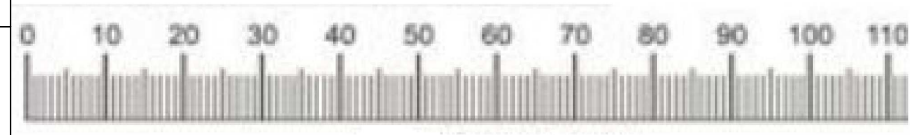
Cod. Qnt.

| | | | | | | | | |
|------|------|------|------|-------|------|-----|------|------|
| A 2 | B 54 | C 16 | D 30 | E 76 | F 8 | G 6 | H 26 | I 1 |
| | | | | | | | | |
| J 16 | K 16 | L 14 | M 8 | N 120 | O 28 | P 8 | Q 1 | R 8 |
| | | | | | | | | |
| S 2 | T 2 | U 2 | V 8 | W 2 | X 2 | Y 4 | Z 4 | AA 2 |
| | | | | | | | | |
| AB 2 | AC 2 | AD 2 | AE 1 | AF 26 | AG 8 | - - | - - | - - |
| | | | | | | | | |



**Atenção com a cor do acabamento!
Em caso de assistência solicitar o código de acordo com a cor da peça.**

Medidas em mm



Roupeiro Monterrey New 4 Portas | Wardrobe Monterrey New 4 Doors | Ropero Monterrey Nuevo 4 Puertas

1º Passo / Step / Paso

Atenção! Comece montando a base do roupeiro fixando primeiro as divisões pé (12) centrais, na sequência o traseiro pé (19) e por último a frente pé (20), utilizando cantoneiras L e parafusos E.

A Frente Pé (20) é alinhada pela frente da borda do tampo inferior (5). Utilizar Sapata P na Frente Pé (20) e no Traseiro Pé (19).

Tampo Inf.
Sapata Plástica
Frente Pé
Traseiro Pé
Sapata Plástica

2º Passo / Step / Paso

Utilizar parafusos D e cavilhas H para fixar as laterais (1) e (2).

Utilizar parafusos Bigfix A para fixar as divisões.

3º Passo / Step / Paso

Para fixar a Divisão Maleiro (11) usar Parafuso D e Cavilha H.

4º Passo / Step / Paso

Posicione os fundos e fixe-os com pregos 10x10 N. Nas junções entre fundos, utilize pregos 10x10 N com presilhas U. Após inserir Perfil H.

5º Passo / Step / Paso

As molduras possuem um rasgo que servem de guia para o posicionamento das cantoneiras.

6º Passo / Step / Paso

Fixar distanciadores AG na lateral e divisão com parafusos C. Já na fixação das correções utilizar parafusos E.

7º Passo / Step / Paso

Utilize o gabarito para a fixação do cabideiro.

INCIDIR NO SÓPOLO
CORREÇÃO DE 20MM CABIDEIRO
CORREÇÃO DE 20MM CABIDEIRO
CORREÇÃO DE 20MM CABIDEIRO

Faça a colocação das gavetas, prateleiras e cabideiros.

Peso Suportado / Weight supported / peso que soporta

Peso Suportado por cada gaveta = 5 Kg

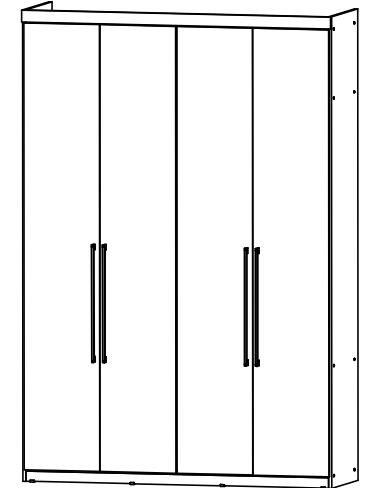
Montagem Portas Monterrey New / Monterrey New Doors / Puertas Monterrey Nuevo

Utilize os parafusos 4x14CC E para fixar as dobradiças K nas portas.

Utilize os parafusos 4x14CC E para fixar os calços J nas laterais e divisões.

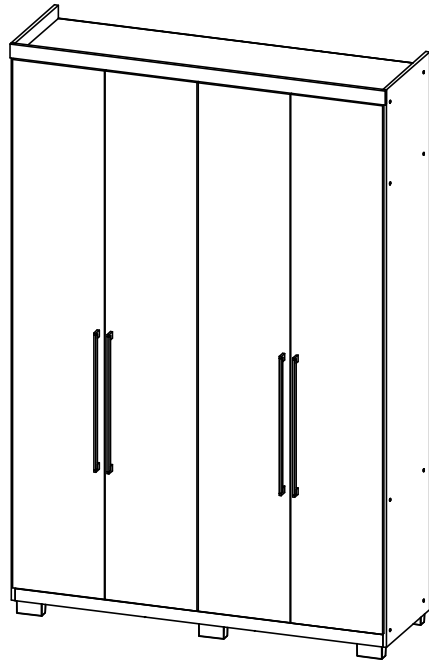
ATENÇÃO NA FIXAÇÃO DOS PUXADORES
1º Colocar todas as portas no roupeiro.
2º Fixar os puxadores nas devidas marcações, iniciando pela marcação inferior.

Monterrey New

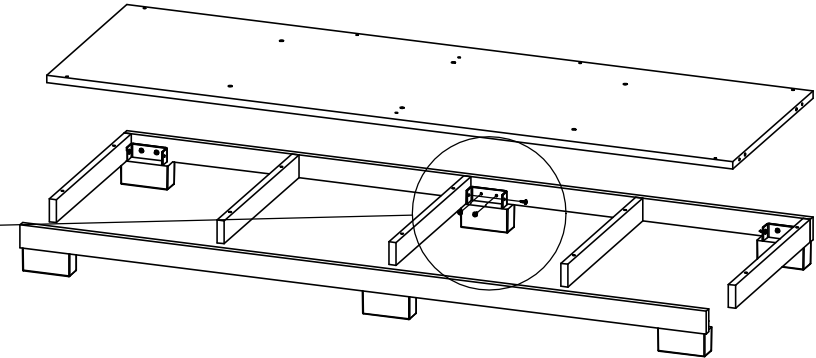
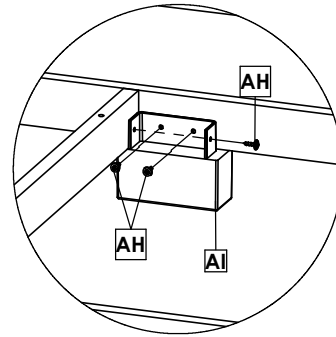


Roupeiro Monterrey 4 Portas / Wardrobe Monterrey 4 Door / Ropero Monterrey 4 puertas


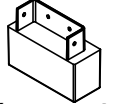
Montagem Pés Monterrey / Mounting Feet Monterrey / Montaje Pies Monterrey.



Os Pés são opcionais e podem ou não acompanhar o produto, depende da versão que você está adquirindo/
Feet are optional and may or may not accompany the product, depending on the version you are purchasing/
Los Pies son opcionales y pueden o no acompañar el producto, depende de la versión que usted está adquiriendo.



Na opção com Pés, fixar pés **AI** com Parafusos **AH** /
In the option with Feet, fix feet **AI** with Screws **AH** /
Na opção com Pés, fixar pés **AI** com Parafusos **AH**.

| | | | |
|---|----|---|---|
| AH | 18 | AI | 6 |
|  | |  | |
| Parafuso 4,0x12 CF 30518 | | Pé Retangular 37211 | |