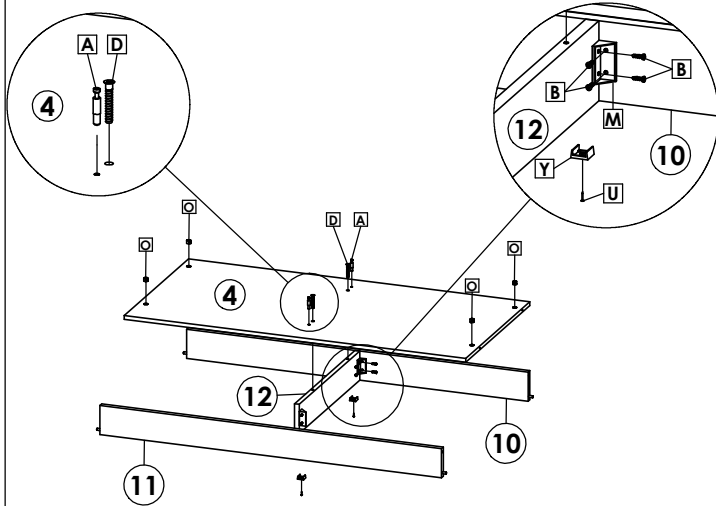


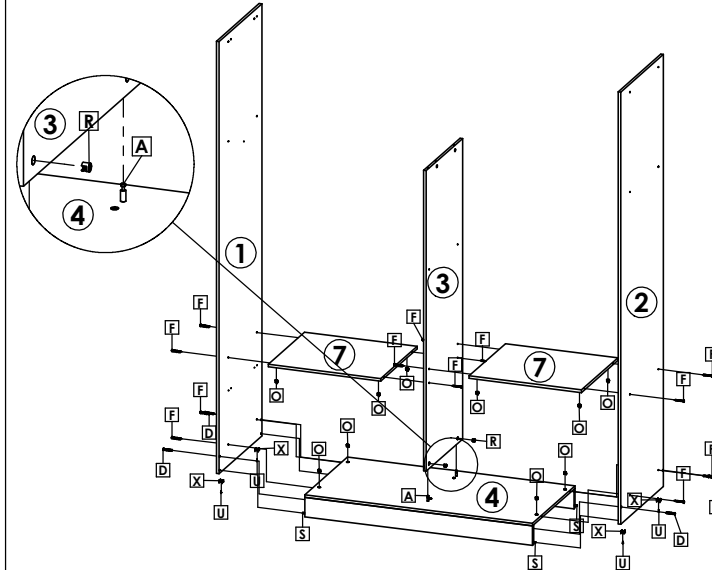
Roupeiro City 2 Portas | Wardrobe City 2 Doors | Ropero City 2 Puertas

1º Passo / Step / Paso

Inicie a montagem fixando Frente Pé (1), Traseiro Pé (10), Divisão Pé (12) e Tampo (4) /
 Start the assembly by fixing Front Foot (1), Rear Foot (10), Split Foot (12) and Top (4) /
 Start the assembly by fixing Front Foot (1), Rear Foot (10), Split Foot (12) and Top (4).

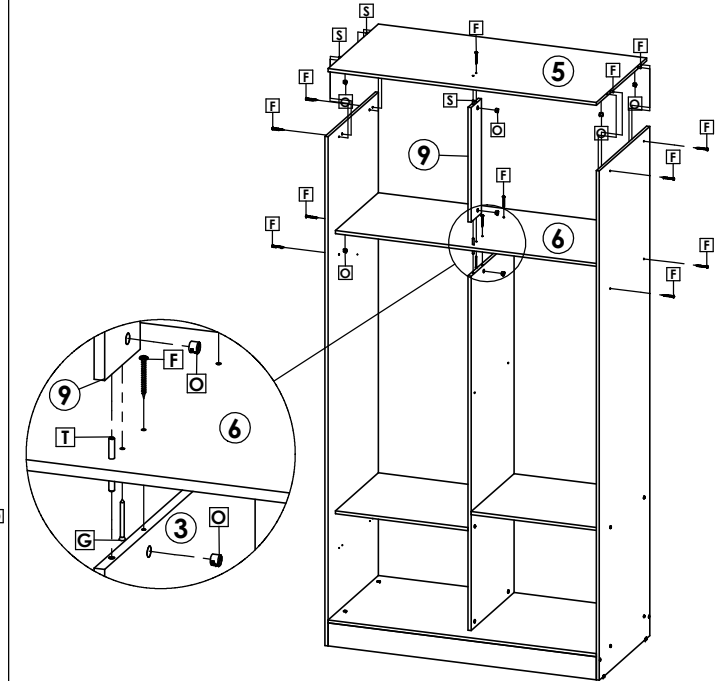


2º Passo / Step / Paso

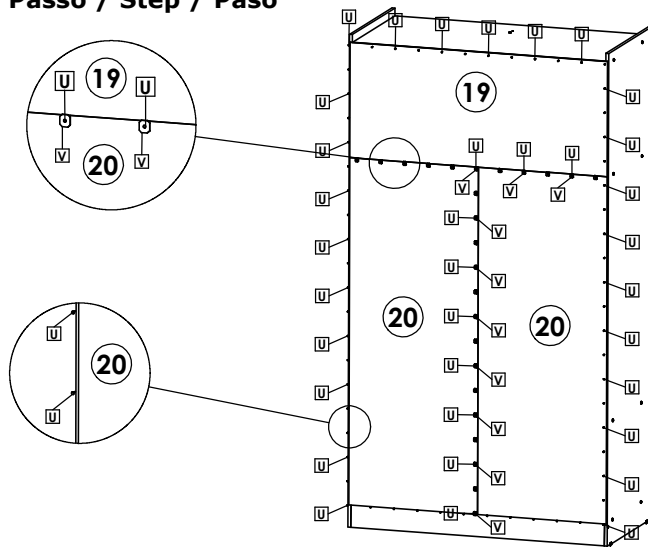


Fixar as laterais (1), (2) e divisão (3) nos tampo (7) com parafusos (F) e porcas cilíndricas (O) /
 Fix the sides (1), (2) and division (3) to the tops (7) with screws (F) and cylindrical nuts (O) /
 Fijar los laterales (1), (2) y división (3) a las tapas (7) con tornillos (F) y tuercas cilíndricas (O).

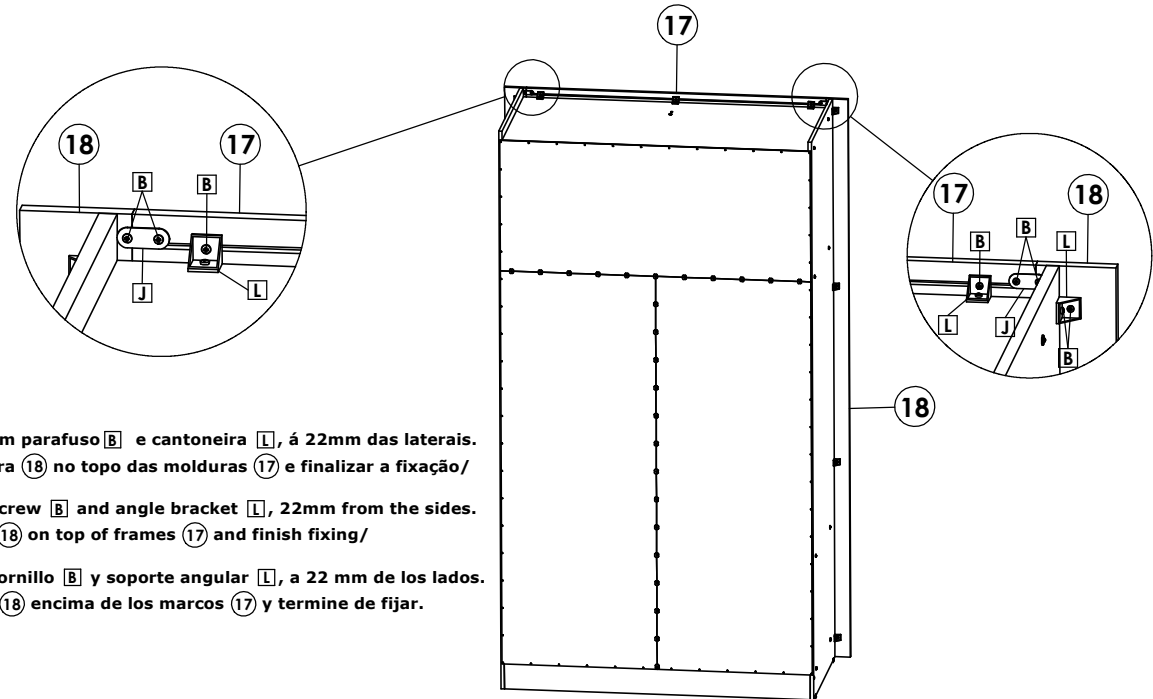
3º Passo / Step / Paso



4º Passo / Step / Paso



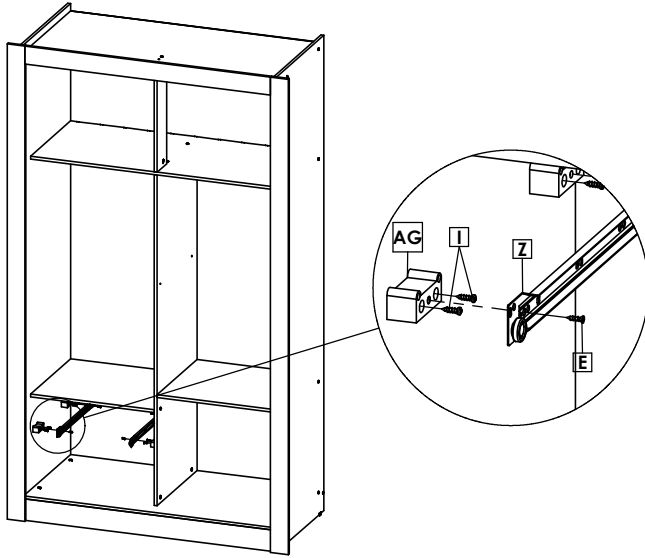
Primeiro fixar o fundo horizontal (19) depois os fundos (20) com pregos (U) e presilhas (V).
 Deixar um espaço de 10mm entre cada prego (U) /
 First fix the horizontal base (19) then the base (20) with nails (U) and clips (V).
 Leave a space of 10mm between each nail (U) /
 Primero fije la base horizontal (19) y luego la base (20) con clavos (U) y clips (V).
 Deje un espacio de 10 mm entre cada clavo (U).



Fixe a moldura superior (17) com parafuso (B) e cantoneira (L), a 22mm das laterais.
 Em seguida encostar a moldura (18) no topo das molduras (17) e finalizar a fixação /
 Fix the upper frame (17) with screw (B) and angle bracket (L), 22mm from the sides.
 Then place frame (18) on top of frames (17) and finish fixing /

Fije el marco superior (17) con tornillo (B) y soporte angular (L), a 22 mm de los lados.
 Luego coloque el marco (18) encima de los marcos (17) y termine de fijar.

5º Passo / Step / Paso

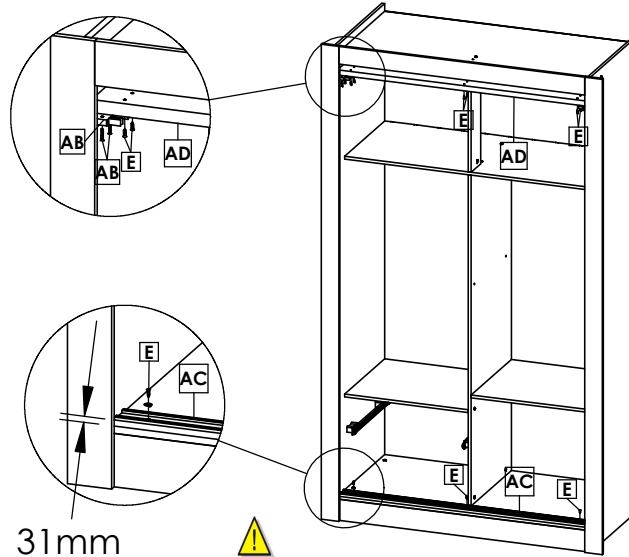


Fixar Distanciadores **AG** e corredeira **Z**, com parafusos **I** e **E**.

Fix Spacers **AG** and slide **Z**, with screws **I** and **E**.

Fije los espaciadores **AG** y la corredera **Z**, con los tornillos **I** y **E**.

6º Passo / Step / Paso



31mm



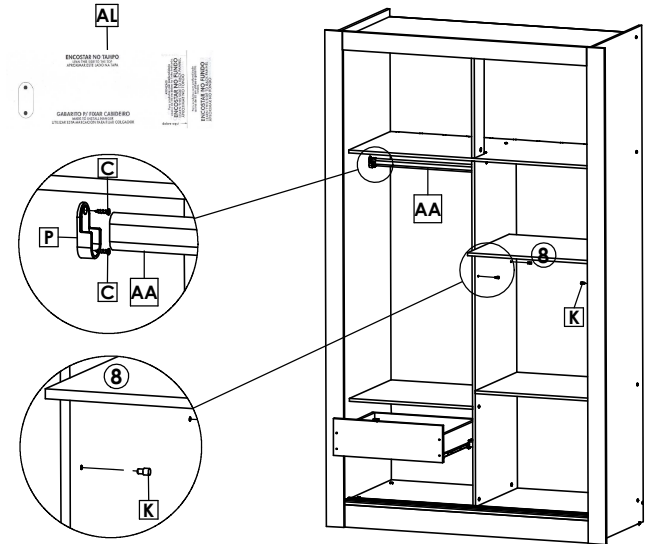
Fixar Trilho Inferior **S** com Parafuso **E**, à 31mm da borda do Tampo Inferior **S**.

Attach Lower Rail **S** with Screw **E**, à 31mm from bottom edge **S**.

Fijar Carril Inferior **S** con Tornillo **E**, à 31mm del borde del Tablero Inferior **S**.

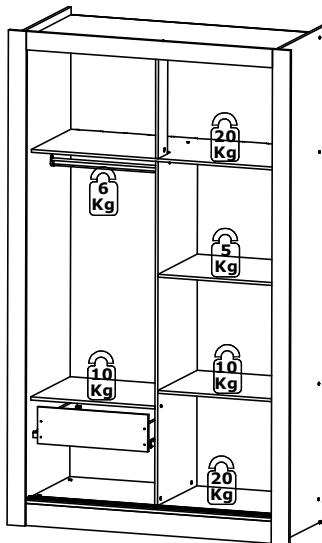
7º Passo / Step / Paso

Usar gabarito de cabideiro **AL** para fixar suporte de cabideiro **P** /
Use rack template **AL** to fix rack holder **P** /
Utilice la plantilla de rejilla **AL** para fijar el soporte de rejilla **P**.



8º Passo / Step / Paso

Peso Suportado / Weight supported / peso que soporta



Peso suportado por gaveta.
Weight supported by drawer.
Peso suportado por gaveta.

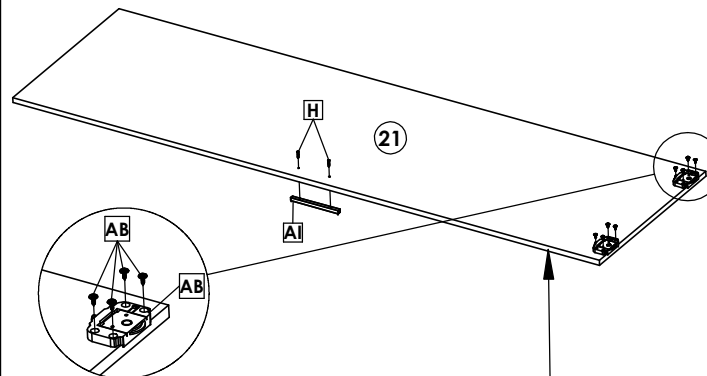


Montagem Portas | Doors Assembly | Montaje Puertas

É de extrema importância que a montagem das portas seja feita sobre uma superfície totalmente plana, para evitar qualquer tipo de empenamento.

It is extremely important that the doors are assembled on a completely To avoid any kind of warpage.

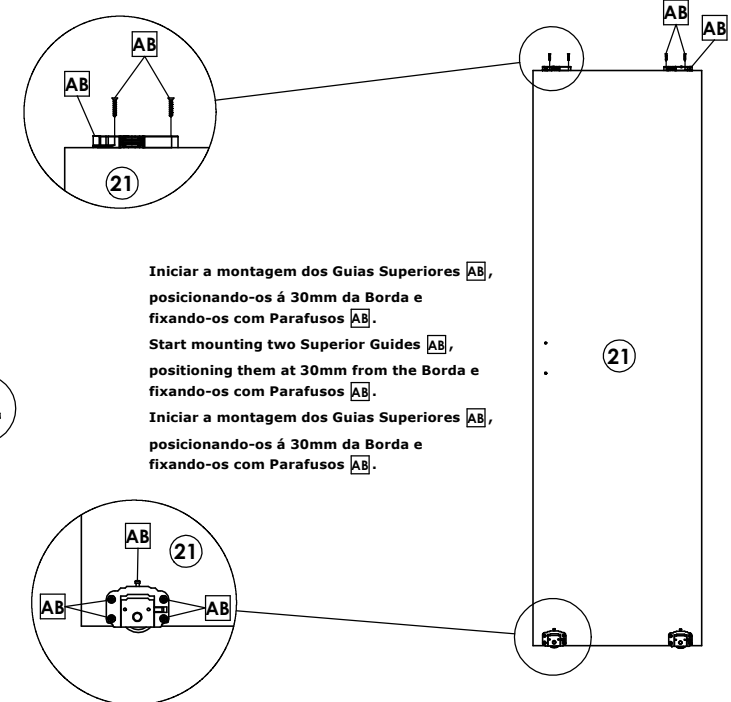
Es de extrema importancia que un montaje de las puertas se hizo sobre una superficie totalmente plana, para evitar cualquier tipo de empenamiento.



Posicionar o Rodízio Inferior **AB** à 32mm da Borda.

Position the Lower Caster **AB** to 32mm from the Edge.

Posicionar o Rodízio Inferior **AB** à 32mm da Borda.



Iniciar a montagem dos Guias Superiores **AB**, posicionando-os à 30mm da Borda e fixando-os com Parafusos **AB**.

Start mounting two Superior Guides **AB**, positioning them at 30mm from the Borda e fixando-os com Parafusos **AB**.

Iniciar a montagem dos Guias Superiores **AB**, posicionando-os à 30mm da Borda e fixando-os com Parafusos **AB**.

Roupeiro City 2 Portas | Wardrobe City 2 Doors | Ropero City 2 Puertas

Montagem Portas City | Doors Assembly City | Montaje Puertas City.

Os espelhos (22) devem ser fixados sobre a porta direita, se seu produto for GLASS.
Alinhar os espelhos (22) no lado contrário ao puxador, em seguida fixá-lo com suporte vidro (AJ) e parafuso (AI) deixando 243,5mm nos topos da porta/

Mirrors (22) must be fixed over the right door, if your product is GLASS.
Align the mirrors (22) on the side opposite the handle, then fix it with glass support (AJ) and screw (AI) leaving 243.5mm at the tops of the door/

Los espejos (22) deben fijarse sobre la puerta derecha, si su producto es de VIDRIO.
Alinee los espejos (22) en el lado opuesto a la manija, luego fíjelo con el soporte de vidrio (AJ) y atornille (AI) dejando 243,5 mm en la parte superior de la puerta.

Usar Chave Philips/
Use Philips Key/
Usar llave Philips.



AI 4

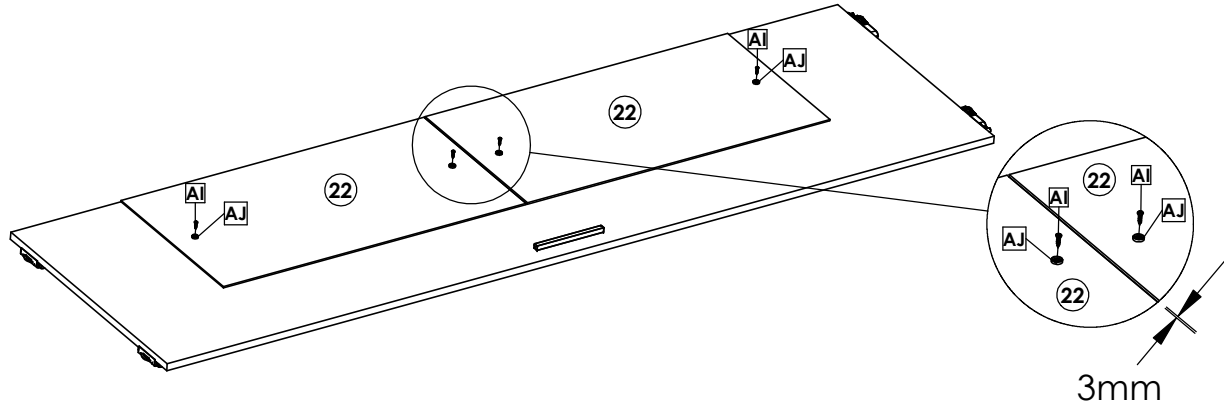


Parafuso 3,5x14 CP
34125

AJ 4

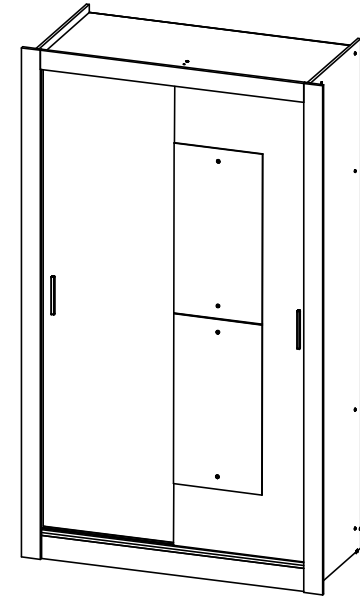


Suporte Vidro Pino
25678



Produto Montado | Assembled Product | Producto ensamblado.

City Glass



Produto Montado | Assembled Product | Producto ensamblado.

City

