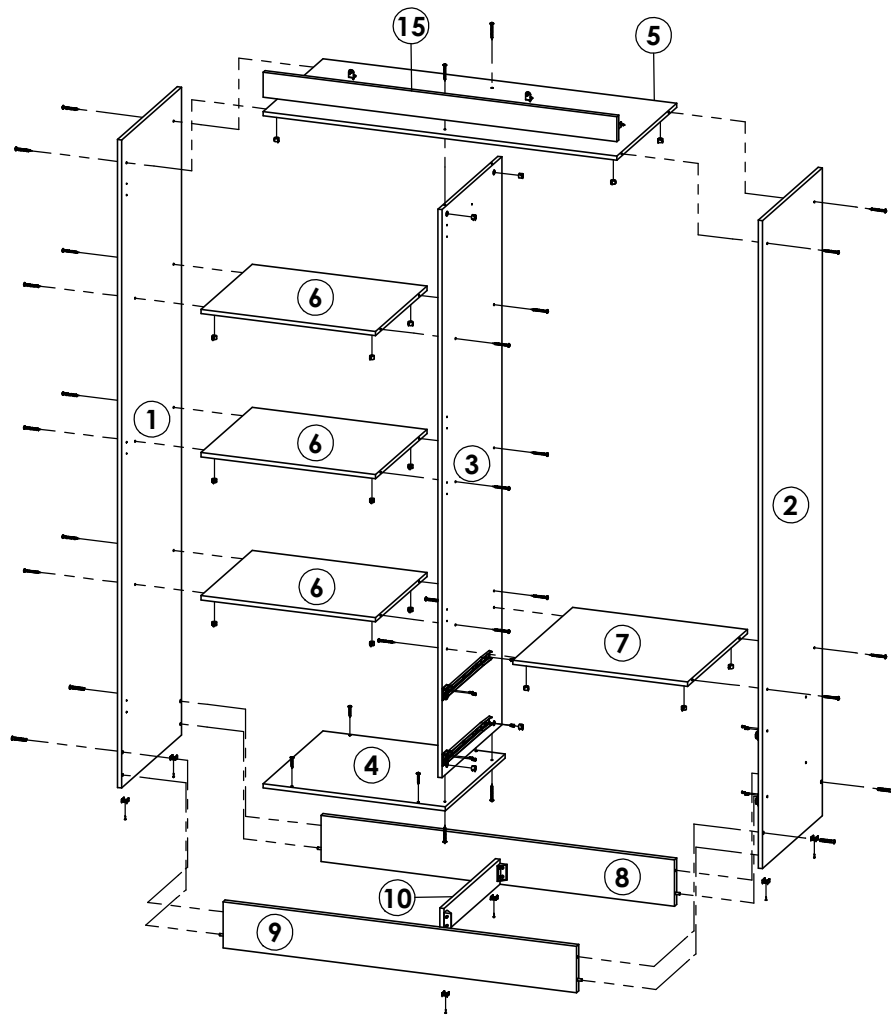




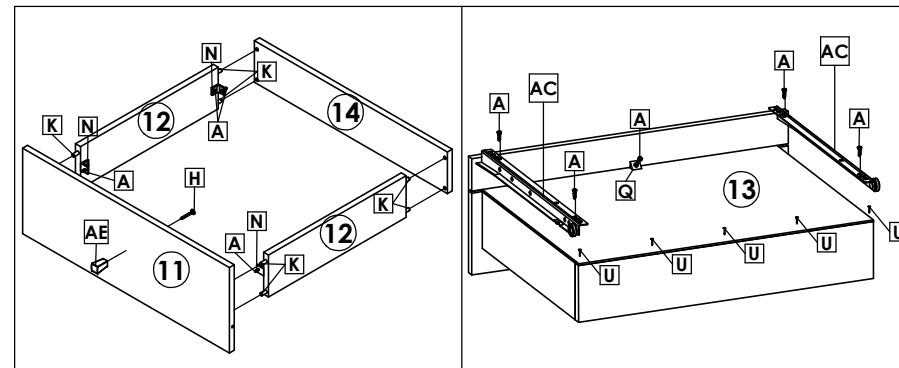
Roupeiro Astro 4 Portas | Wardrobe Astro 4 Doors | Ropero Astro 4 Puertas

Faça sempre com cuidado



Montagem Gavetas

quinta-feira, 22 de dezembro de 2022



Roupeiro Astro 4P Wardrobe Astro 4P Ropero Astro 4P

Peça Pieze Pieza	Cod. Bianco	Cod. Alm	Descrição	Description	Descripción	Qtde Qty Cant	Compr Lenght Largo	Larg. Width Ancho	Esp. Thickness Espesor
1	P18729	P18748	Lateral Esquerda	Left Panel	Lateral Izquierda	1	1818	448	12
2	P18730	P18749	Lateral Direita	Right Panel	Lateral Derecha	1	1818	448	12
3	P18731	P18731	Divisão	Division	División	1	1594	448	12
4	P18734	P18734	Tampo Inferior	Top Inferior	Tapa Inferior	1	515	448	12
5	P18750	P18750	Tampos Superior	Top	Tapa Superior	1	1000	448	12
6	P18736	P18736	Tampo Int.	Intermediate Top	Intermedio Superior	3	494	384	12
7	P18751	P18751	Tampo (1 Ld s/ Pint.)	Cover (One side unp.)	Tapa (Un ld sin pint.)	1	494	448	12
8	P18752	P18752	Traseiro Pé	Back Bottom Frame	Zocalo Traseiro	1	1000	130	15
9	P18887	P18753	Frente Pé	Bottom Frame	Marco Inferior	1	1000	130	15
10	P18740	P18740	Divisão Pé	Division Bottom Frame	Division Zocalo	1	418	70	12
11	P18922	P18923	Frente Gaveta	Drawer Frontal	Frente del Cajón	2	503	180	12
12	P15649	P15649	Lateral Gaveta	Side Drawer	Lat del Cajón	4	335	88	12
13	P15829	P15829	Fundo Gaveta	Bottom Drawer	Fondo del Cajón	2	468	353	2,5
14	P18741	P18741	Traseiro Gaveta	Rear Drawer	Traseo del Cajón	2	469	88	12
15	P18888	P18755	Moldura Superior	Top Frame	Marco Superior	1	1000	70	15
16	P18746	P18746	Fundo Maior	Fund Major	Fondo Mayor	2	1633	510	2,5
17	P18918	P18921	Porta Maior	Door Major	Puerta Mayor	2	1628	251	12
18	P18917	P18920	Porta Menor	Door Minor	Puerta Mayor	2	1260	251	12

Cod. Qnt.									
A 34	B 4	C 48	D 4	E 8	F 24	G 1	H 10	I 4	
Parafuso 3,5x12 CP 33297	Parafuso 3,5x10 CC (Emb. c/ sup. Cab.) 36722	Parafuso 4,0x12 CC 30189	Paraf. Soberbão 7,0x40 25691	Parafuso 6,0x10 CC 20249	Parafuso 4,0x50 CF 34538 - Zinado Amarelo	Adesivo Logo THB 31363	Parafuso 3,5x30 CF 34661 - Zinc. Branco	Parafuso 3,0x10 CC 33199 - Zinc. Branco	
J 8	K 20	L 4	M 2	N 8	O 24	P 2	Q 2	R 1	
Tapa Furo 5mm 39348 - Branco 36009 - Cinza Social 37266 - Almendra	Cavilha 6x30 24603	Cantoneira Aço 33407	Cantoneira 20x20x42 36011 - Cinza Social	Cantoneira Plástica 36010 - Cinza Social	Porca Cilíndrica 36008 - Cinza Social	Suporte Cabideiro 36611	Suporte Triângular 30094	Sache de cola 10g 36724	
S 12	T 12	U 100	V 16	W 4	X 6	Y 6	Z 1	AA 1	
Dobradilha Mini Curva 8,5 38611	Calço Dobradilha 38612	Prego 10x10 20179	Presilha Fundo 24099	Tampa Soberbão 38347 - Branco 37264 - Almendra	Sapata Plástica 12x12 38440 - Branco 37283 - Almendra	Puxador Ponto 34842 - Bronze 34530 - Cromado	Cabideiro 486mm 38458	Gabarito de Cabideiro 36919	
AB 1	AC 2	AD 8	- -	- -	- -	- -	- -	- -	
Suporte Gancho 25696	Kit Correção 350mm 21610	Parafuso 3,5x10 CP 38770 - Zinado Branco							

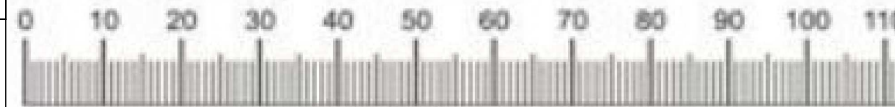


Atenção com a cor do acabamento!
Em caso de assistência solicitar o código de acordo com a cor da peça/

Pay attention to the finish color!
In case of assistance, request the code according to the color of the part/

Presta atención al color del acabado!
En caso de asistencia solicitar el código según el color de la pieza.

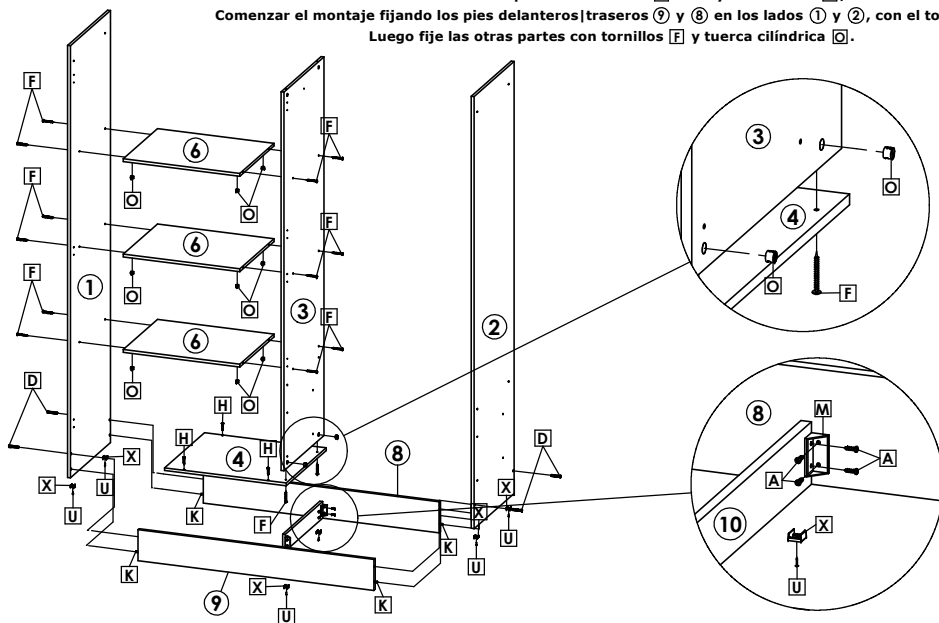
Medidas em mm



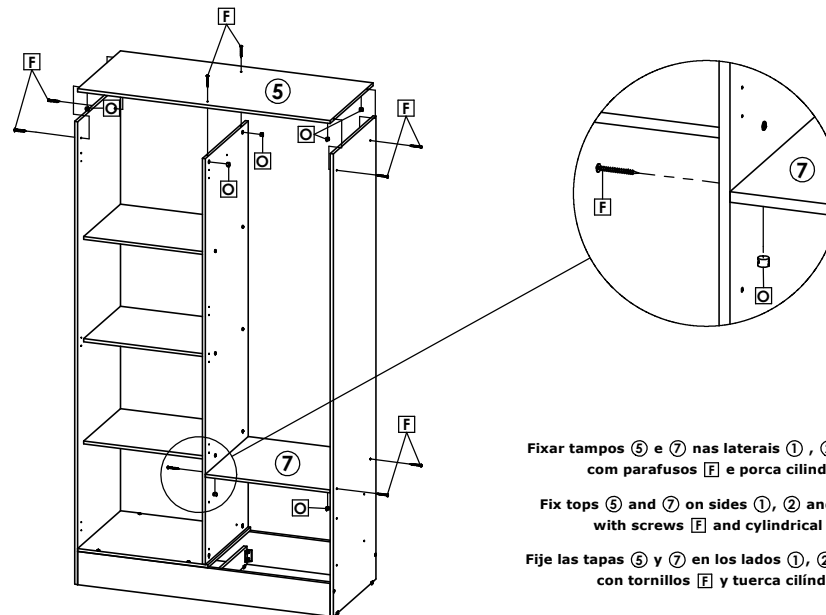
Roupeiro Astro 4 Portas | Wardrobe Astro 4 Doors | Ropero Astro 4 Puertas

1º Passo / Step / Paso

Fixar frente|traseiro pé ⑨ e ⑧ nas laterais ① e ②, com parafuso ④.
 Em seguida fixar as demais peças com parafusos ⑤ e porca cilíndrica ⑥/
 Start the assembly by fixing front|rear feet ⑨ and ⑧ on sides ① and ②, with screw ④.
 Then fix the other parts with screws ⑤ and cylindrical nut ⑥/
 Comenzar el montaje fijando los pies delanteros|traseros ⑨ y ⑧ en los lados ① y ②, con el tornillo ④.
 Luego fije las otras partes con tornillos ⑤ y tuerca cilíndrica ⑥.



2º Passo / Step / Paso

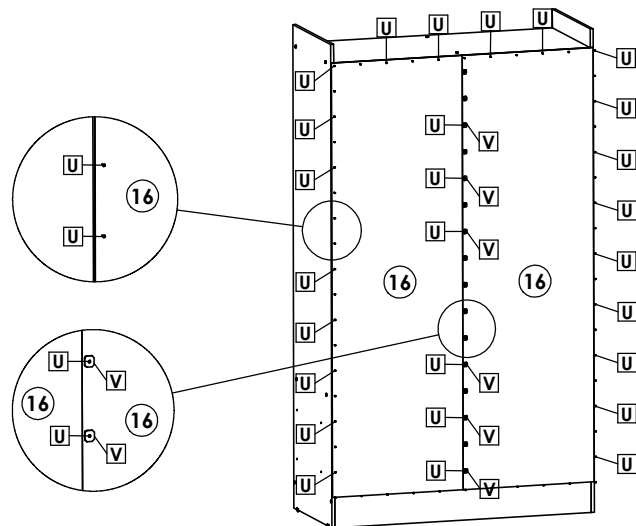


Fixar tampos ⑤ e ⑦ nas laterais ①, ② e divisão ③, com parafusos ⑤ e porca cilíndrica ⑥/
 Fix tops ⑤ and ⑦ on sides ①, ② and division ③, with screws ⑤ and cylindrical nut ⑥/
 Fije las tapas ⑤ y ⑦ en los lados ①, ② y división ③, con tornillos ⑤ y tuerca cilíndrica ⑥.

Fix tops ⑤ and ⑦ on sides ①, ② and division ③, with screws ⑤ and cylindrical nut ⑥/
 Fije las tapas ⑤ y ⑦ en los lados ①, ② y división ③, con tornillos ⑤ y tuerca cilíndrica ⑥.

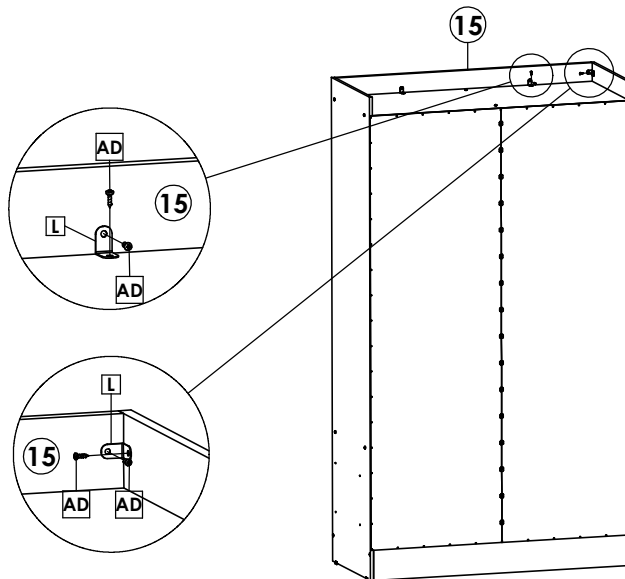
3º Passo / Step / Paso

Fixar os os fundos ⑬ com prego ① e presilha ②.
 Lembrando que o espaçamento entre cada prego é de 10 centímetros/
 Fix the bottoms ⑬ with nail ① and clamp ②.
 Remembering that the spacing between each nail is 10 cm/
 Fijar los fondos ⑬ con clavo ① y grapa ②.
 Recordando que el espacio entre cada clavo es de 10 cm.



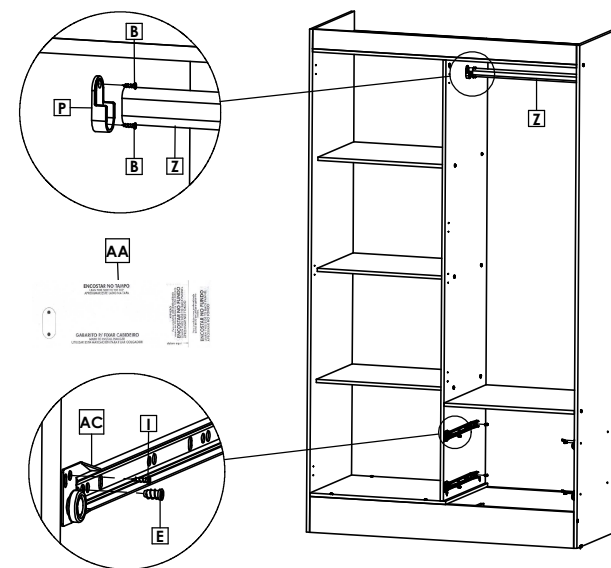
4º Passo / Step / Paso

Fixar a moldura ⑮ com cantoneiras ① e parafusos ②/
 Fix frame ⑮ with angle brackets ① and screws ②/
 Fije el marco ⑮ con escuadras ① y tornillos ②.



5º Passo / Step / Paso

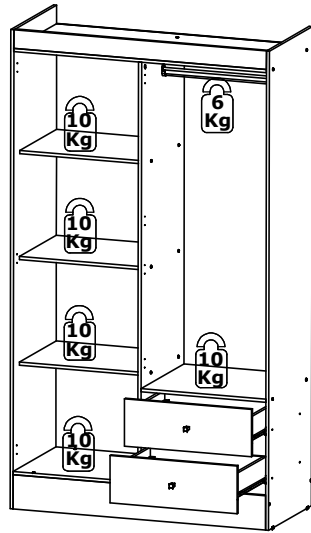
Usar gabarito de cabideiro ③ para fixar suporte de cabideiro ④/
 Use rack template ③ to fix rack holder ④/
 Utilice la plantilla de rejilla ③ para fijar el soporte de rejilla ④.



Roupeiro Astro 4 Portas | Wardrobe Astro 4 Doors | Ropero Astro 4 Puertas

6º Passo / Step / Paso

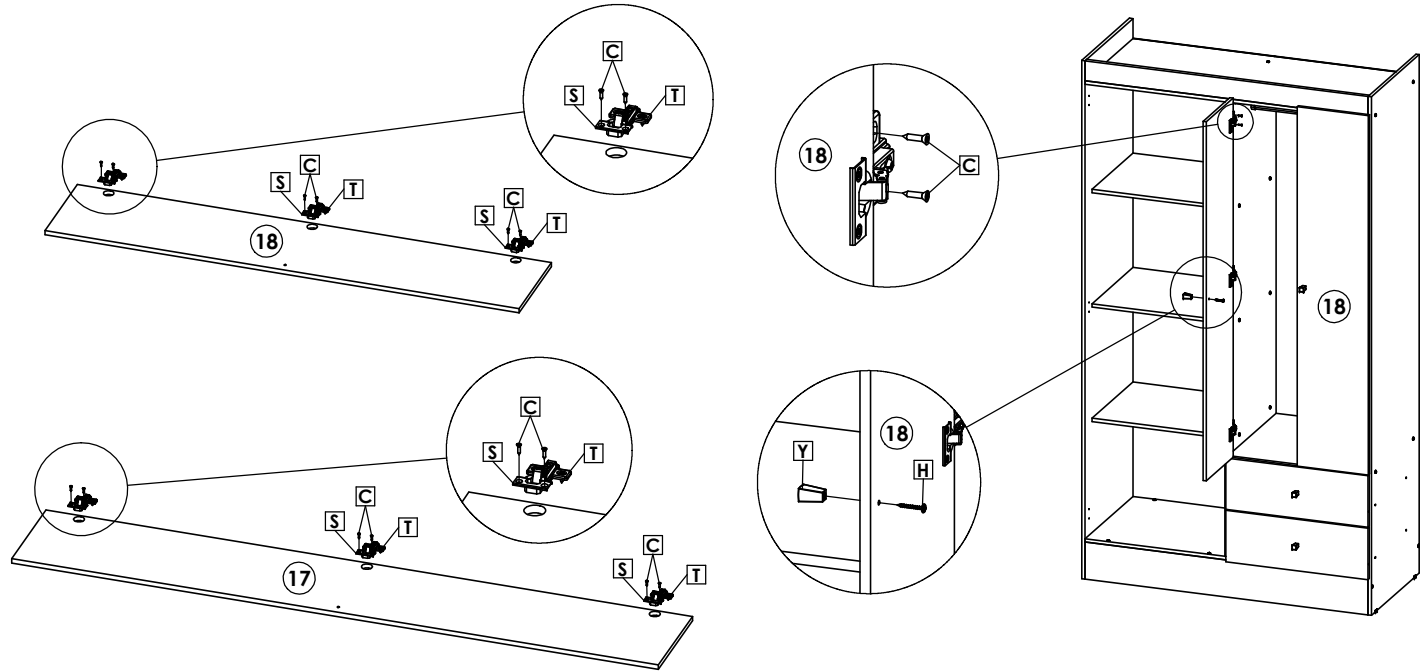
Peso Suportado / Weight supported / peso que soporta



Peso suportado por gaveta/
Weight supported by drawer/
Peso suportado por gaveta.



Montagem Portas | Doors Assembly | Montaje Puertas



Montagem Portas | Doors Assembly | Montaje Puertas

Produto Montado | Assembled Product | Producto Ensamblado

Astro 4P

