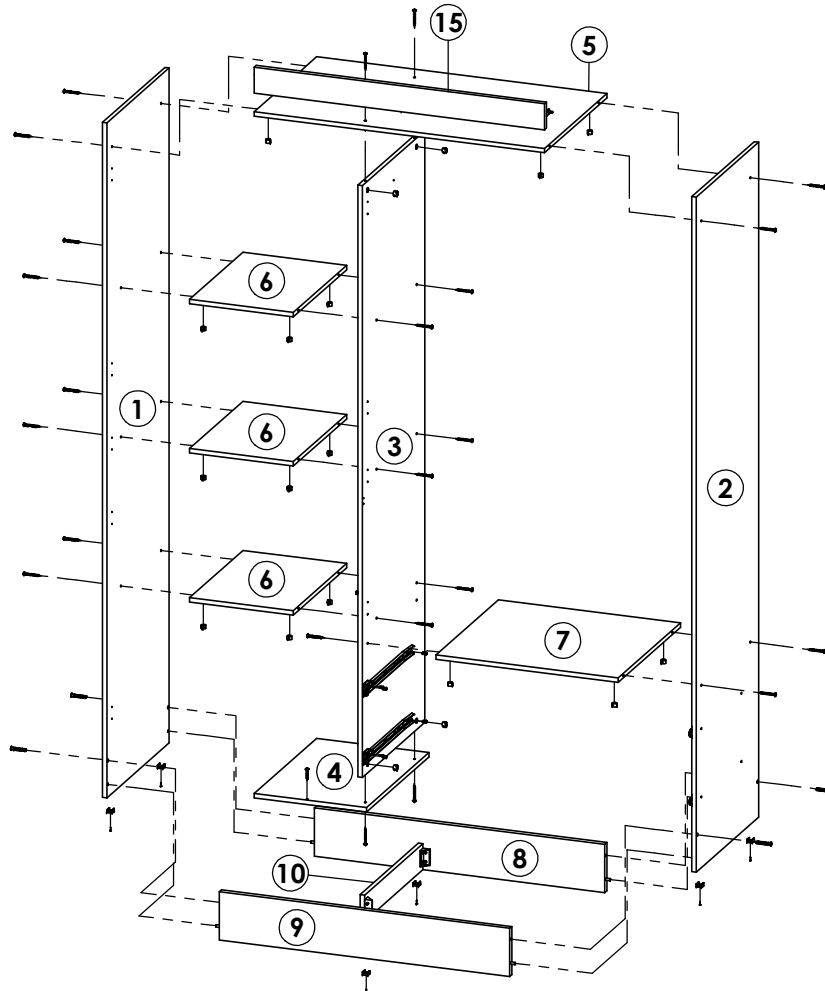




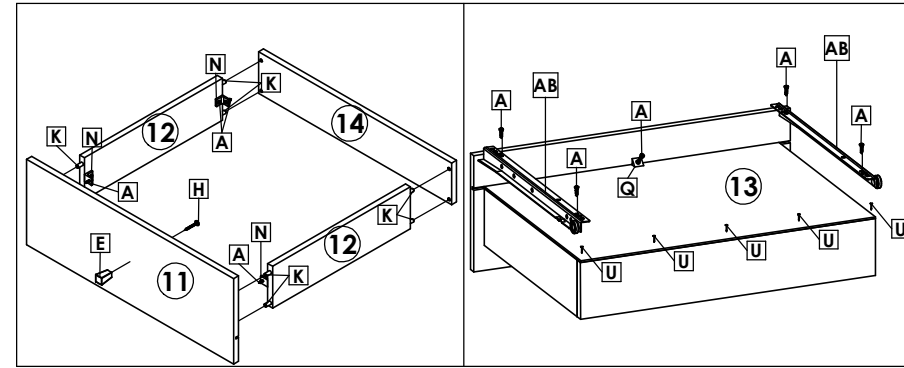
Roupeiro Astro 3 Portas | Wardrobe Astro 3 Doors | Ropero Astro 3 Puertas

Faça o espaçamento por si só!



Montagem Gavetas

quarta-feira, 15 de maio de 2024



Roupeiro Astro 3P Wardrobe Astro 3P Ropero Astro 3P

Peça / Piece / Pieza	Cod. Branco Rosa	Cod. Crv.	Cod. Alm.	Descrição	Description	Descripción	Qtde Qty Cant	Compr Length Largo	Larg. Width Ancho	Esp. Thickness Espesor
1	P19801	P18758	P18748	Lateral Esquerda	Left Panel	Lateral Izquierda	1	1818	448	12
2	P19804	P18759	P18749	Lateral Direita	Right Panel	Lateral Derecha	1	1818	448	12
3	P18731	P18731	P18731	Divisão	Division	División	1	1594	448	12
4	P18760	P18760	P18760	Tampo Inferior	Top Bottom	Tapa Inferior	1	305	448	12
5	P18761	P18761	P18761	Tampos Superior	Top	Tapa Superior	1	788	448	12
6	P18762	P18762	P18762	Tampo Int.	Intermediate Top	Intermedio Superior	3	282	384	12
7	P18751	P18751	P18751	Tampo (1 Ld Pint.)	Cover (One side unp.)	Tapa (Un ld sin pint.)	1	494	448	12
8	P18763	P18763	P18763	Traseiro Pé	Back Bottom Frame	Zocalo Traseiro	1	788	130	15
9	P19808	P18764	P18912	Frente Pé	Bottom Frame	Marco Inferior	1	788	130	15
10	P18740	P18740	P18740	Divisão Pé	Division Bottom Frame	Division Zocalo	1	418	70	12
11	P19798	P18926	P18923	Frente Gaveta	Drawer Frontal	Frente del Cajón	2	503	180	12
12	P15649	P15649	P15649	Lateral Gaveta	Side Drawer	Lat del Cajón	4	335	88	12
13	P15829	P15829	P15829	Fundo Gaveta	Bottom Drawer	Fondo del Cajón	2	468	353	2,5
14	P18741	P18741	P18741	Traseiro Gaveta	Rear Drawer	Traseo del Cajón	2	469	88	12
15	P19809	P18766	P18913	Moldura Superior	Top Frame	Marco Superior	1	788	70	15
16	P18769	P18769	P18769	Fundo	Fund	Fondo	2	1633	392	2,5
17	P19807	P18925	P18927	Porta Maior	Door Major	Puerta Mayor	1	1628	292	12
18	P19799	P18924	P18920	Porta Menor	Door Minor	Puerta Menor	2	1260	251	12

Cod. Qnt.										
A 34	B 4	C 36	D 4	E 5	F 24	G 8	H 7	I 4		
Parafuso 3,5x12 CP 33297	Parafuso 3,5x10 CC (Emb. c/ sup. Cab.) 36722	Parafuso 4,0x12 CC 30189	Paraf. Soberbão 7,0x40 25691	Puxador Ponto 34530 - Cromado	Parafuso 4,0x50 CF 34538 - Zincado Amarelo 34539 - Zincado Branco	Parafuso 6,0x10 CC 20249	Parafuso 3,5x30 CF 34661 - Zinc. Branco	Parafuso 3,0x10 CC 33199 - Zinc. Branco		
J 1	K 22	L 3	M 2	N 8	O 24	P 2	Q 2	R 1		
Perfil H 1633mm 38455 - Cinza Social	Cavilha 6x30 24603	Cantoneira Aço 33407	Cantoneira 20x20x42 36011 - Cinza Social	Cantoneira Plástica 36008 - Cinza Social	Porca Cilíndrica 36008 - Cinza Social	Suporte Cabideiro 36611	Suporte Triângular 30094	Sache de cola 10g 36724		
S 9	T 9	U 85	V 1	W 4	X 6	Y 8	Z 1	AA 1		
Dobradilha Mini Curva 8,5 38611	Calço Dobradilha 38612	Prego 10x10 20179	Cabideiro 486mm 38458	Tampa Soberbão 33290 - Carvalho 37264 - Almendra 27089 - Branco	Sapata Plástica 12x12 33640 - Carvalho 37283 - Almendra 32278 - Branco	Tapa Furo 5mm 36009 - Cinza Social 37266 - Almendra 34131 - Carvalho 36207 - Branco	Adesivo Logo THB 31363	Gabarito de Cabideiro 36919		
AB -	AC 6	- -	- -	- -	- -	- -	- -	- -		
Kit Corredilha 350mm 21610	Parafuso 3,5x10 CP 38770 - Zincado Branco									

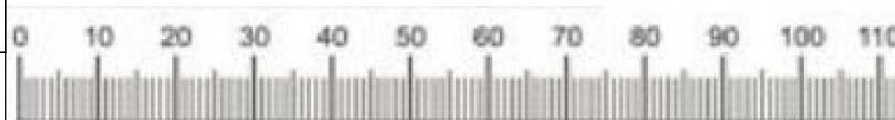


Atenção com a cor do acabamento!
Em caso de assistência solicitar o código de acordo com a cor da peça/

Pay attention to the finish color!
In case of assistance, request the code according to the color of the part/

Presta atención al color del acabado!
En caso de asistencia solicitar el código según el color de la pieza.

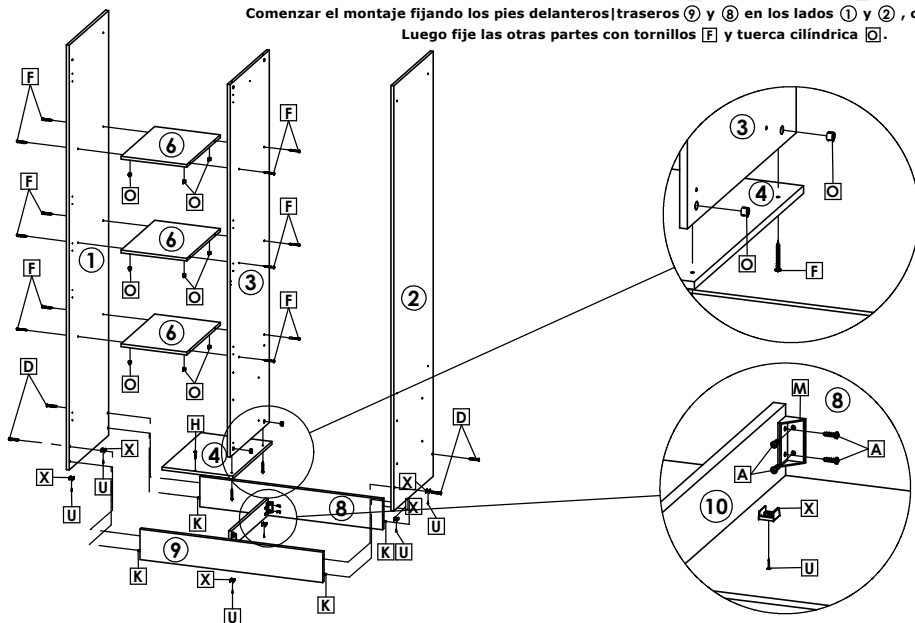
Medidas em mm



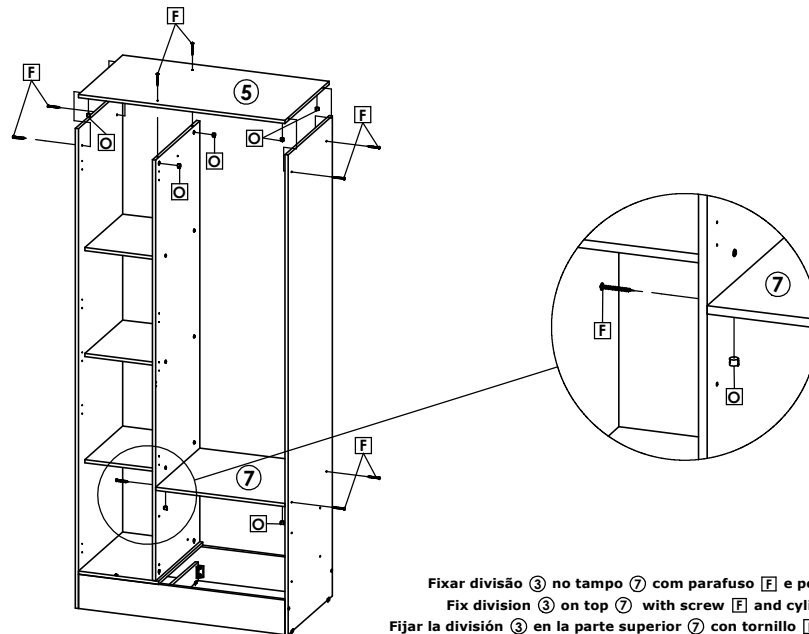
Roupeiro Astro 3 Portas | Wardrobe Astro 3 Doors | Ropero Astro 3 Puertas

1º Passo / Step / Paso

Fixar frente|traseiro pé ⑨ e ⑧ nas laterais ① e ②, com parafuso ④.
 Em seguida fixar as demais peças com parafusos ⑤ e porca cilíndrica ⑥/
 Start the assembly by fixing front|rear feet ⑨ and ⑧ on sides ① and ②, with screw ④.
 Then fix the other parts with screws ⑤ and cylindrical nut ⑥/
 Comenzar el montaje fijando los pies delanteros|traseros ⑨ y ⑧ en los lados ① y ②, con el tornillo ④.
 Luego fije las otras partes con tornillos ⑤ y tuerca cilíndrica ⑥.



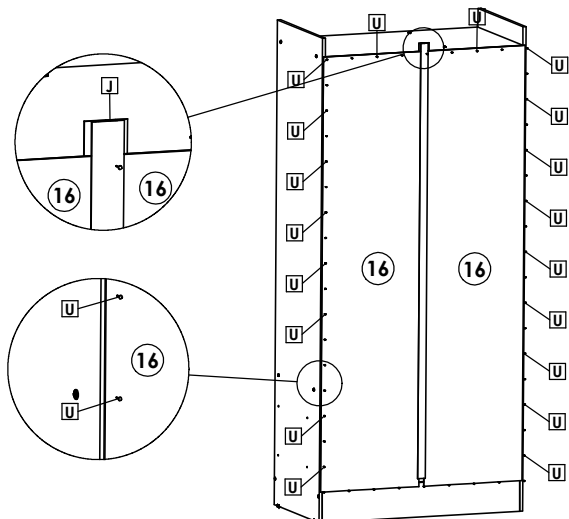
2º Passo / Step / Paso



Fixar divisão ③ no tampo ⑦ com parafuso ⑤ e porca cilíndrica ⑥/
 Fix division ③ on top ⑦ with screw ⑤ and cylindrical nut ⑥/
 Fijar la división ③ en la parte superior ⑦ con tornillo ⑤ y tuerca cilíndrica ⑥.

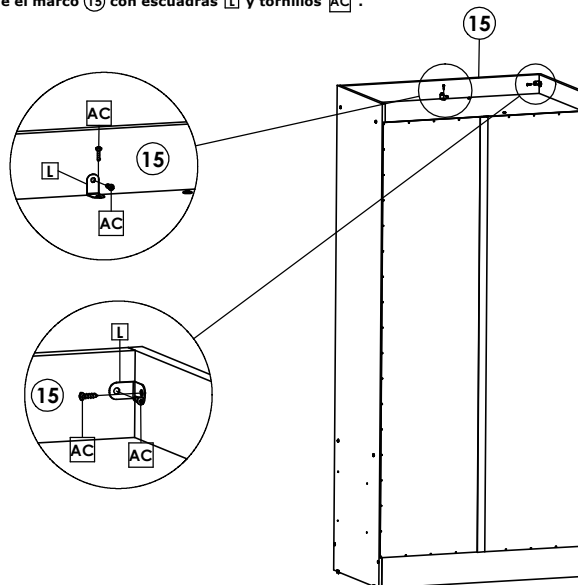
3º Passo / Step / Paso

Fixar os os fundos ⑬ com prego ⑭ e perfil h ⑪.
 Lembrando que o espaçamento entre cada prego é de 10 centímetros/
 Fix the base ⑬ with nail ⑭ and profile h ⑪.
 Remembering that the spacing between each nail is 10 cm/
 Fijar la base ⑬ con clavo ⑭ y perfil h ⑪.
 Recordando que el espacio entre cada clavo es de 10 cm/



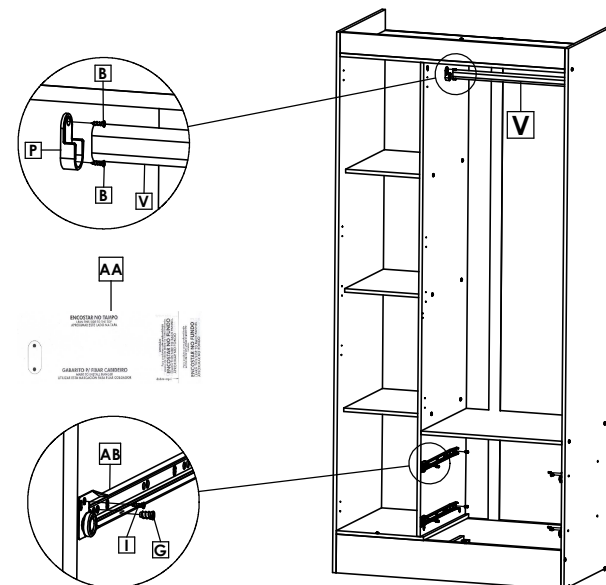
4º Passo / Step / Paso

Fixar a moldura ⑮ com cantoneiras ⑰ e parafusos ⑱/
 Fix frame ⑮ with angle brackets ⑰ and screws ⑱/
 Fije el marco ⑮ con escuadras ⑰ y tornillos ⑱.



5º Passo / Step / Paso

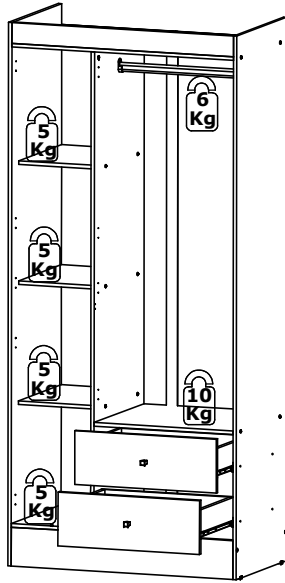
Usar gabarito de cabideiro ⑲ para fixar o suporte cabideiro ⑳/
 Use hanger model ⑲ to fix hanger holder ⑳/
 Utilice el modelo de suspensión ⑲ para fijar el soporte de suspensión ⑳.



Roupeiro Astro 3 Portas | Wardrobe Astro 3 Doors | Ropero Astro 3 Puertas

6º Passo / Step / Paso

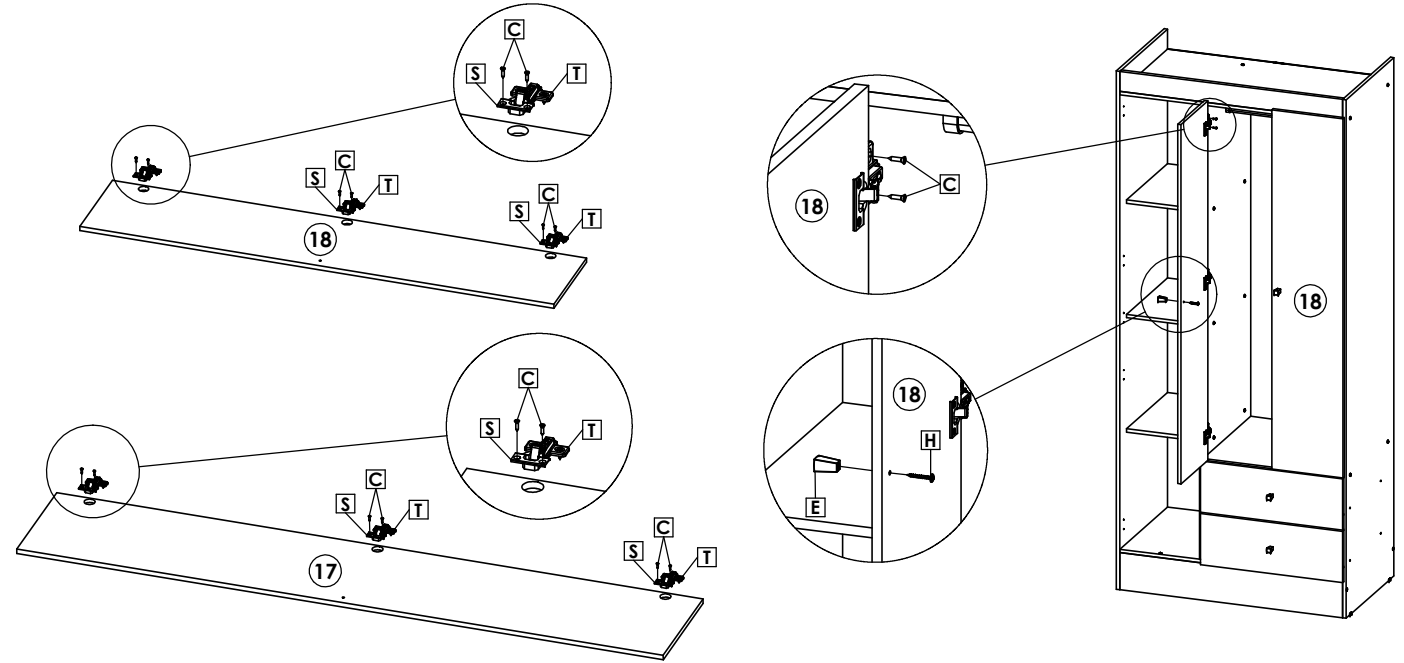
Peso Suportado / Weight supported / peso que soporta



Peso suportado por gaveta/
Weight supported by drawer/
Peso suportado por gaveta.

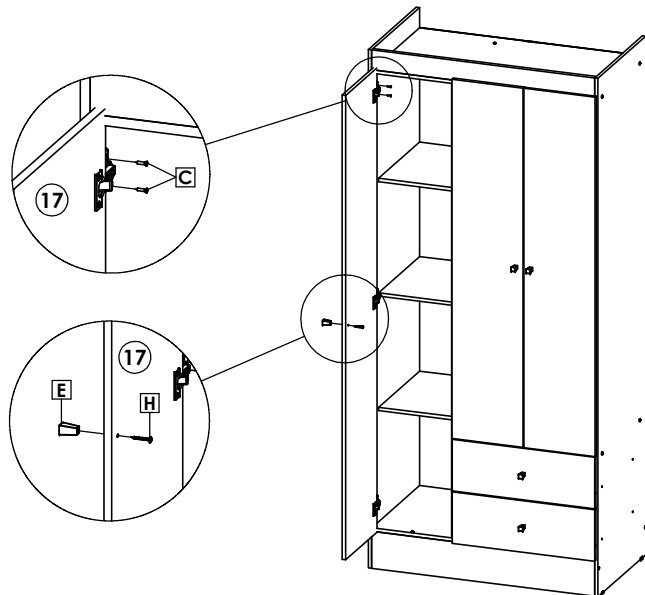


Montagem Portas | Doors Assembly | Montaje Puertas



Montagem Portas | Doors Assembly | Montaje Puertas

Produto Montado | Assembled Product | Producto Ensamblado



Astro 3P

