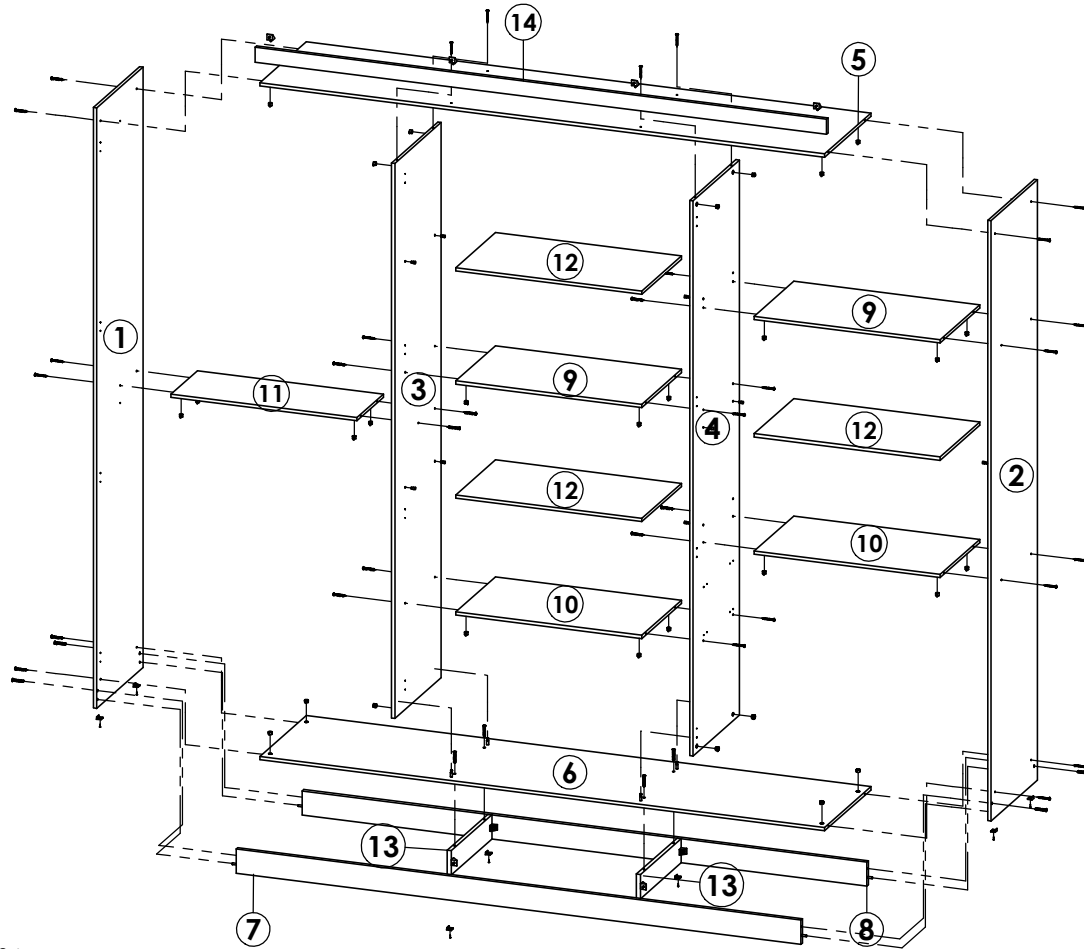
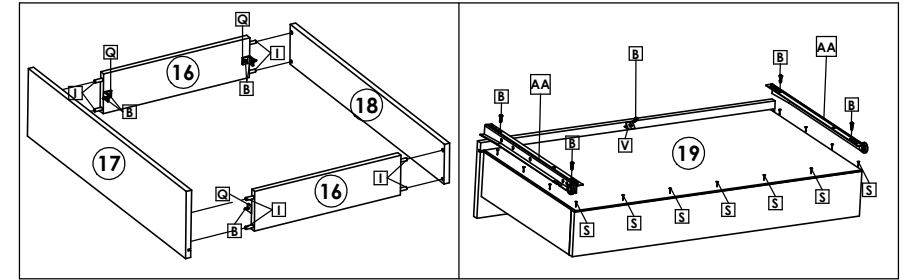


5725/5726/5730 - Roupeiro 6 Portas | 5725/5726/5730 - Wardrobe 6 Doors | 5725/5726/5730 - Ropero 6 Puertas



Montagem Gaveta

segunda-feira, 8 de dezembro de 2025



Roupeiro 6P Almendra c| Off White

Peça Pieza	Cod.	Descrição	Description	Descripción	Qtde Qty Cant	Compr Length Largo	Larg. Width Ancho	Esp. Thickness Espesor
1	P19128	Lateral Esq.	Left Side Panel	Lateral Izquierda	1	2190	450	12
2	P19129	Lateral Dir.	Right Side Panel	Lateral Derecha	1	2190	450	12
3	P19130	Divisão Esq.	Left Division	Division Izquierda	1	2025	450	12
4	P19131	Divisão Dir.	Right Division	Division Derecha	1	2025	450	12
5	P19132	Tampo Superior	Top upper	Tapa Superior	1	2076	450	12
6	P19147	Tampo Inferior	Top upper	Tapa Inferior	1	2076	450	12
7	P19133	Frente Pé	Frontal Botton Frame	Zocalo Frontal	1	2076	88	15
8	P19134	Traseiro Pé	Back Botton Frame	Zocalo Traseiro	1	2076	88	15
9	P19138	Tampo Intermediário	Intermediate Top	Tapa intermediaria	2	684	386	12
10	P19137	Tampo (1 lado s/ pintura)	Top (One Side Unpainted)	Tapa (Un lado sin Pintura)	2	684	386	12
11	P19136	Tampo Calceiro	Calceiro Top	Tapa Calceiro	1	684	258	12
12	P19139	Prateleira	Shelf	Repisa	3	684	386	12
13	P16962	Divisão Pé	Division Botton Frame	Division Zocalo	2	396	88	15
14	P19135	Moldura Sup.	Top Frame	Moldura Superior	1	2100	55	15
15	P19143	Fundo Roupeiro	Back Panel	Fondo	6	2057	346	2,5
16	P15649	Lateral Gaveta	Drawer Side	Lateral Cajón	4	335	88	12
17	P19141	Frente Gaveta	Drawer Fronto	Frente Cajón	2	624	149	12
18	P19140	Traseiro Gaveta	Drawer Back	Traseiro Cajón	2	609	88	12
19	P19142	Fundo Gaveta	Drawer Back	Fondo Cajón	2	606	352	2,5
20	P19126	Porta lateral	Door Lateral	Puerta Lateral	4	2050	347	15
21	P19127	Porta Central	Door Central	Puerta Central	2	2015	336	15

Cod.	Qt.	Cod.	Qt.	Cod.	Qt.	Cod.	Qt.	Cod.	Qt.	Cod.	Qt.	Cod.	Qt.	Cod.	Qt.	Cod.	Qt.
A	8	B	42	C	4	D	4	E	18	F	8	G	12	H	104	I	20
J	32	K	32	L	10	M	24	N	8	O	16	P	8	Q	8	R	12
S	160	T	42	U	8	V	2	X	8	Z	1	W	4	Y	2	AA	2
AB	4	AC	1	AD	6	AE	3	-	-	-	-	-	-	-	-	-	-

Roupeiro Glass Wardrobe Mirror Ropero Espejo								
22	38943	Espelho	Mirror	Espejo	2	1000	290	3

Roupeiro Full Glass Wardrobe Full Mirror Ropero Full Espejo								
22	38943	Espelho	Mirror	Espejo	4	1000	290	3

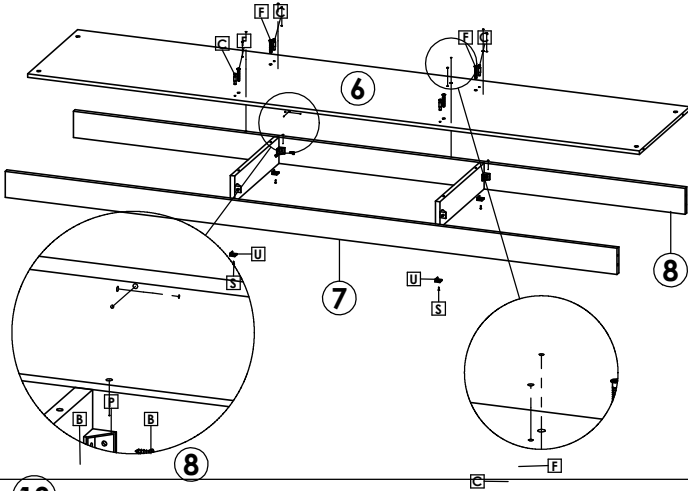
Atenção com a cor do acabamento!
Em caso de assistência solicitar o código de acordo com a cor da peça.

Medidas em mm

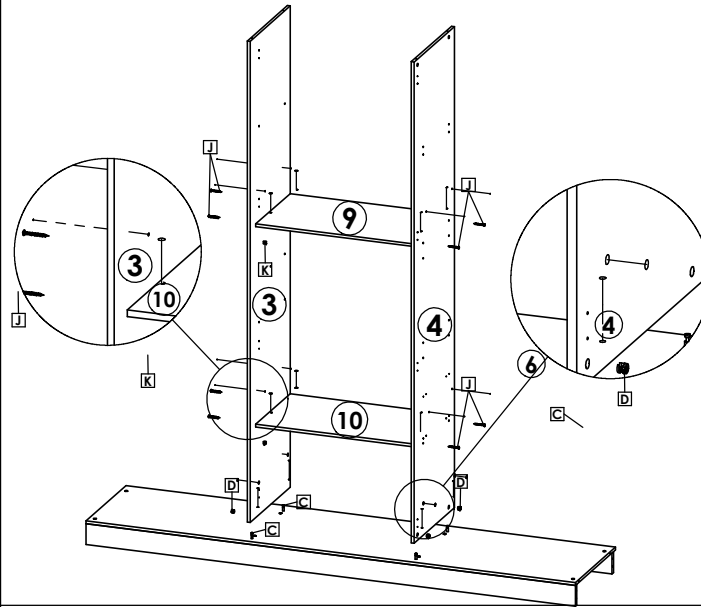
m.motta

1º Passo / Step / Paso

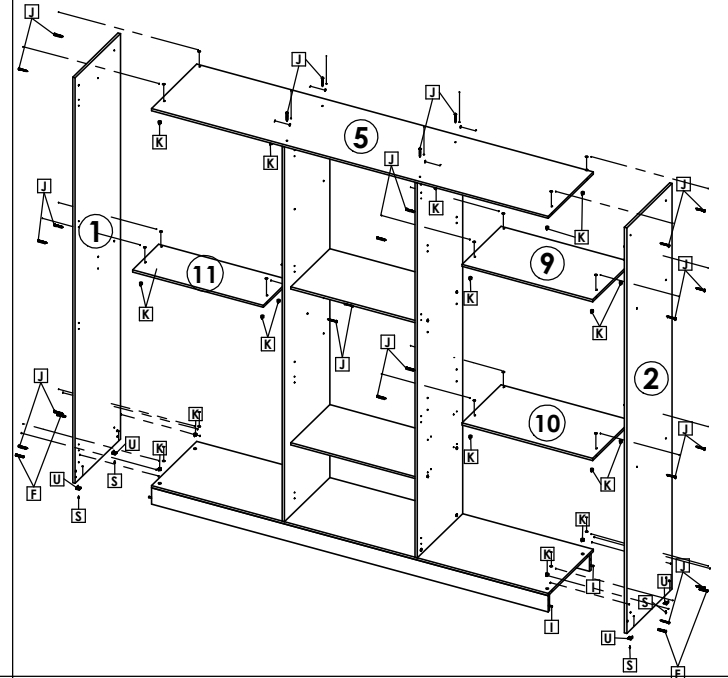
Fixar tampo ④ na divisão pé ⑬ com parafusos ①.
Em seguida fixar frente pé ⑦ e traseiro pé ⑧ com cantoneira ② e parafuso ③.
Fix the top ④ in the foot division ⑬ with screws ①.
Then fix the front foot ⑦ and the rear foot ⑧ with angle bracket ② and screw ③.
Fije la parte superior ④ en la división de pies ⑬ con tornillos ①.
Luego fije el pie delantero ⑦ y el pie trasero ⑧ con el soporte angular ② y el tornillo ③.



2º Passo / Step / Paso



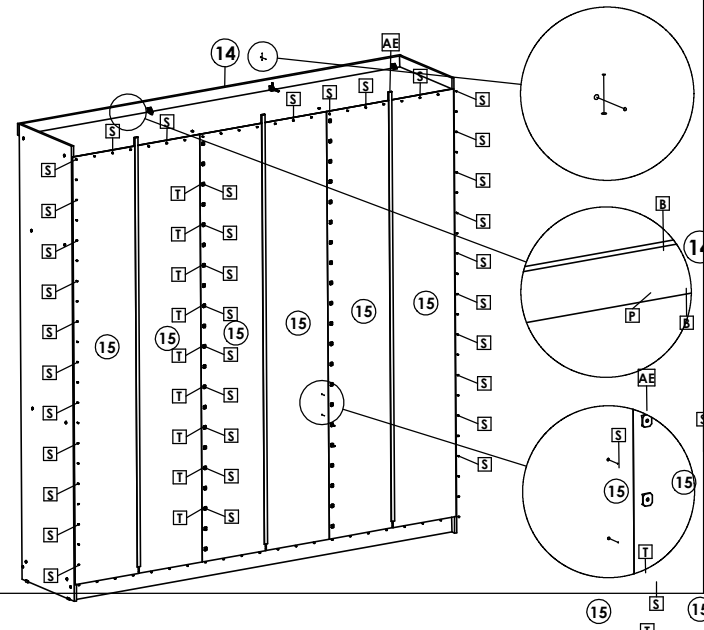
3º Passo / Step / Paso



4º Passo / Step / Paso

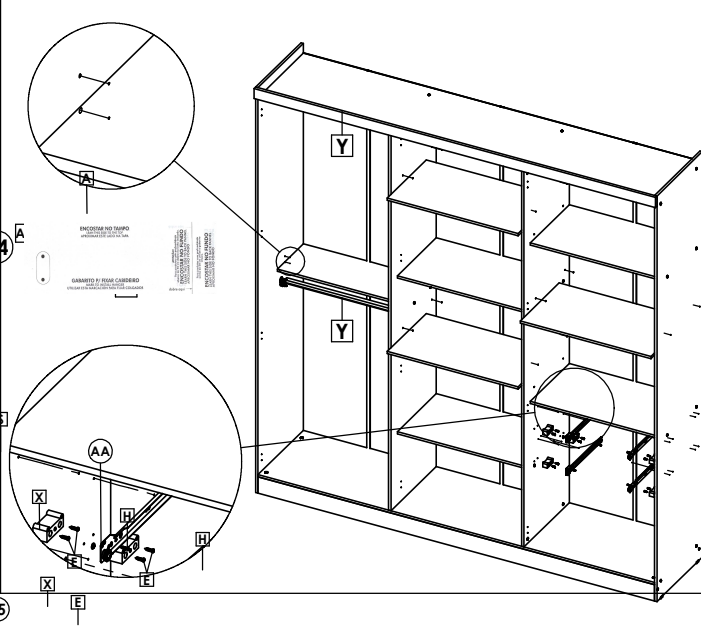


⚠
Ao fixar ⑬ fundos, manter uma distância de 100mm entre um prego ⑤ e outro.
When fixing the bottoms, keep a distance of 100mm between one nail ⑤ and another.
Al fijar los fondos, mantenga una distancia de 100mm entre un clavo ⑤ y otro.



5º Passo / Step / Paso

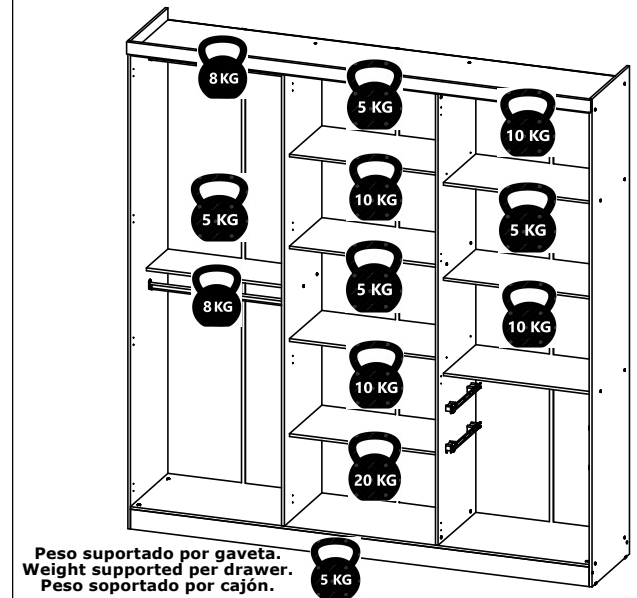
Fixar distanciadores ⑩ com parafusos ①. Em seguida fixar corredeiras ⑪ com parafusos ②.
Fix spacers ⑩ with screws ①. Then fix slides ⑪ with screws ②.
Fije los espaciadores ⑩ con los tornillos ①. Luego fije las correderas ⑪ con los tornillos ②.



6º Passo / Step / Paso



⚠
Peso Suportado | Supported Weight | Peso soportado

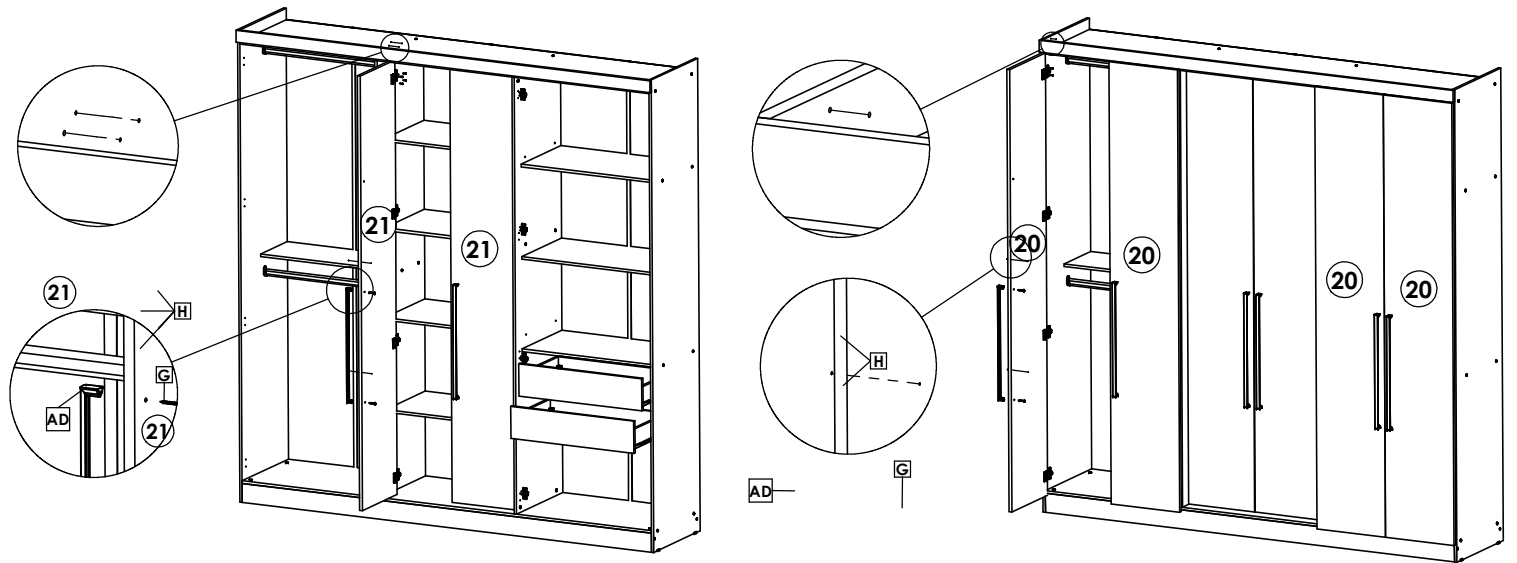
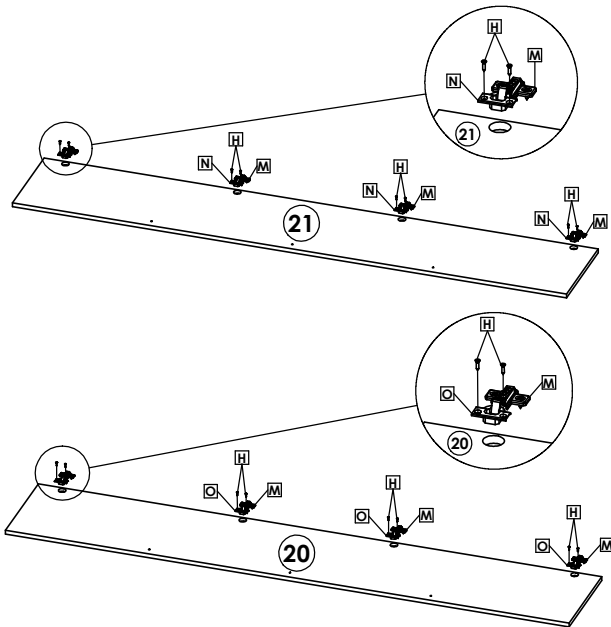


Peso suportado por gaveta.
Weight supported per drawer.
Peso soportado por cajón.

5 KG

7º Passo / Step / Paso

Montagem Portas | Door Assembly | Montaje de puerta



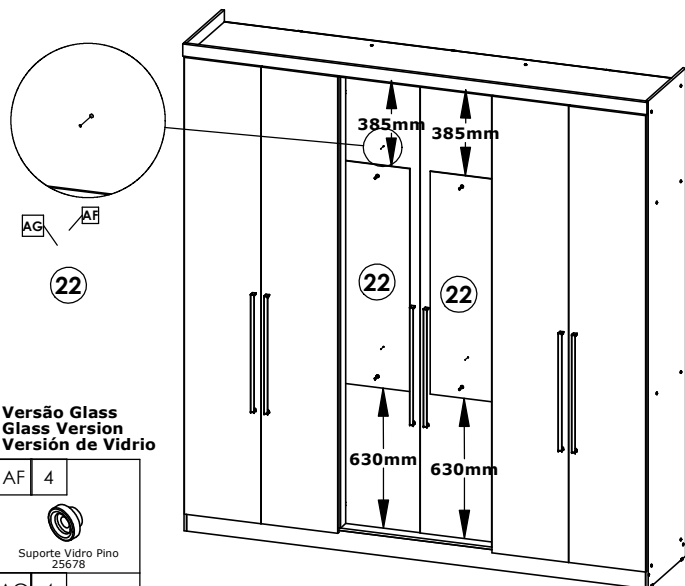
Fixar as portas 20 e 21 com parafusos H. Em seguida fixar puxador AD nas portas 20 e 21 com parafusos G.

Fix doors 20 and 21 with screws H. Then fix handle AD on doors 20 and 21 with screws G.

Fije las puertas 20 y 21 con los tornillos H. Luego fije la manija AD en las puertas 20 y 21 con los tornillos G.

8º Passo / Step / Paso

Produto Montado | Assembled Product | Producto ensamblado



Versão Glass
Glass Version
Versión de Vidrio

AF 4



Suporte Vidro Pino
25678

AG 4

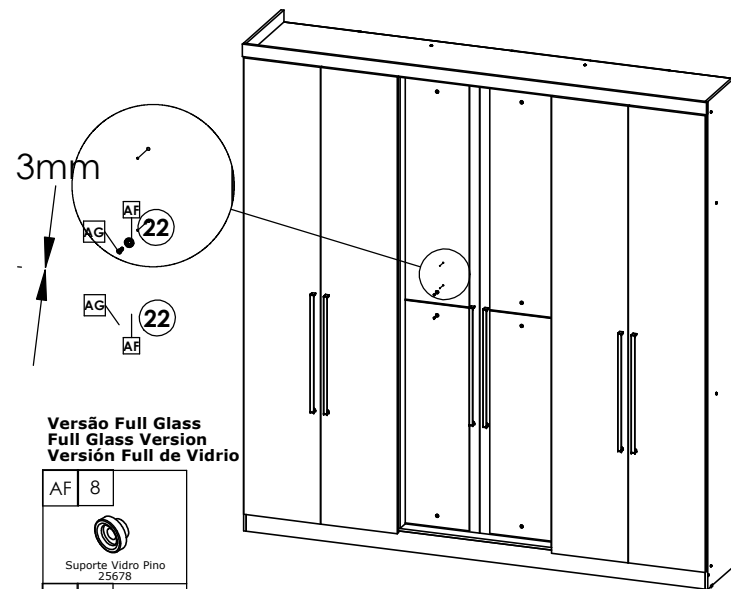


Parafuso 3,5x14 CP
34125 - Zinco Branco

Fixar os espelhos 22 com parafusos AG e suporte vidro AF.

Fix the mirrors 22 with screws AG and glass support AF.

Fije los espejos 22 con tornillos AG y soporte de vidrio AF.



Versão Full Glass
Full Glass Version
Versión Full de Vidrio

AF 8



Suporte Vidro Pino
25678

AG 8



Parafuso 3,5x14 CP
34125 - Zinco Branco

Fixar os espelhos 22 com parafusos AG e suporte vidro AF.

Fix the mirrors 22 with screws AG and glass support AF.

Fije los espejos 22 con tornillos AG y soporte de vidrio AF.

