

Cabeceira para colchões box com medidas de:
 Headboard for box mattresses with measures of:
 Cabecera para colchones box con medidas de:

- 1,38m x 1,88m

- 1,58m x 1,98m

Cod. Qnt.

A 14	B 4	C 8
 Parafuso 4x25 CF 31301	 Sapata Deslizadora 26906	 Parafuso 3x20 CC 26908
D 12	E 24	F 1
 Cantoneira 20x20x20 37064 - Creme	 Parafuso 3,5x14 CP 25736	 Adesivo Logomarca 31363





Cabeceira Sensys Plus | Headboard Sensys Plus | Cabecera Sensys Plus

Faithful+Gould

Cabeceira Sensys Plus Capuccino

Item	Código	Descrição	Description	Descripción	Quant.	Compr.	Larg.	Esp.
1	P19346	Painel Lateral	Side panel	Panel lateral	2	1200	620	15
2	P19347	Travessa Lateral	Side Crossing	Cruce lateral	2	1185	55	15
3	P19348	Travessa Superior	Upper Platter	Plato superior	2	224	55	15
4	P19349	Painel Superior	Top panel	Panel superior	1	1200	190	15
5	P19350	Travessa	Platter	Cruce	2	580	80	15
6	P19351	Painel Inferior	Bottom panel	Panel inferior	2	580	146	15

Cabeceira Sensys Plus Rustic

Item	Código	Descrição	Description	Descripción	Quant.	Compr.	Larg.	Esp.
1	P19375	Painel Lateral	Side panel	Panel lateral	2	1200	620	15
2	P19376	Travessa Lateral	Side Crossing	Cruce lateral	2	1185	55	15
3	P19377	Travessa Superior	Upper Platter	Plato superior	2	224	55	15
4	P19226	Painel Superior	Top panel	Panel superior	1	1200	190	15
5	P19227	Travessa	Platter	Cruce	2	580	80	15
6	P19228	Painel Inferior	Bottom panel	Panel inferior	2	580	146	15

Cabeceira Sensys Plus Branco

Item	Código	Descrição	Description	Descripción	Quant.	Compr.	Larg.	Esp.
1	P13873	Painel Lateral	Side panel	Panel lateral	2	1200	620	15
2	P13874	Travessa Lateral	Side Crossing	Cruce lateral	2	1185	55	15
3	P15234	Travessa Superior	Upper Platter	Plato superior	2	224	55	15
4	P15233	Painel Superior	Top panel	Panel superior	1	1200	190	15
5	P13875	Travessa	Platter	Cruce	2	580	80	15
6	P14174	Painel Inferior	Bottom panel	Panel inferior	2	580	146	15

Cabeceira Sensys Plus Almendra

Item	Código	Descrição	Description	Descripción	Quant.	Compr.	Larg.	Esp.
1	P16808	Painel Lateral	Side panel	Panel lateral	2	1200	620	15
2	P16809	Travessa Lateral	Side Crossing	Cruce lateral	2	1185	55	15
3	P16810	Travessa Superior	Upper Platter	Plato superior	2	224	55	15
4	P16811	Painel Superior	Top panel	Panel superior	1	1200	190	15
5	P16812	Travessa	Platter	Cruce	2	580	80	15
6	P16813	Painel Inferior	Bottom panel	Panel inferior	2	580	146	15

Cabeceira Sensys Plus Carvalho

Item	Código	Descrição	Description	Descripción	Quant.	Compr.	Larg.	Esp.
1	P13522	Painel Lateral	Side panel	Panel lateral	2	1200	620	15
2	P13523	Travessa Lateral	Side Crossing	Cruce lateral	2	1185	55	15
3	P15230	Travessa Superior	Upper Platter	Plato superior	2	224	55	15
4	P15229	Painel Superior	Top panel	Panel superior	1	1200	190	15
5	P13519	Travessa	Platter	Cruce	2	580	80	15
6	P14175	Painel Inferior	Bottom panel	Panel inferior	2	580	146	15

Cabeceira Sensys Plus Nogal

Item	Código	Descrição	Description	Descripción	Quant.	Compr.	Larg.	Esp.
1	P20518	Painel Lateral	Side panel	Panel lateral	2	1200	620	15
2	P20519	Travessa Lateral	Side Crossing	Cruce lateral	2	1185	55	15
3	P20520	Travessa Superior	Upper Platter	Plato superior	2	224	55	15
4	P20521	Painel Superior	Top panel	Panel superior	1	1200	190	15
5	P20522	Travessa	Platter	Cruce	2	580	80	15
6	P20523	Painel Inferior	Bottom panel	Panel inferior	2	580	146	15



Atenção com a cor do acabamento!
Em caso de assistência solicitar o código de acordo com a cor da peça.

Attention with the color of the finish!
In case of assistance request the code according to The color of the piece.

Atención con el color del acabado!
En caso de asistencia solicitar el código de acuerdo con El color de la pieza.

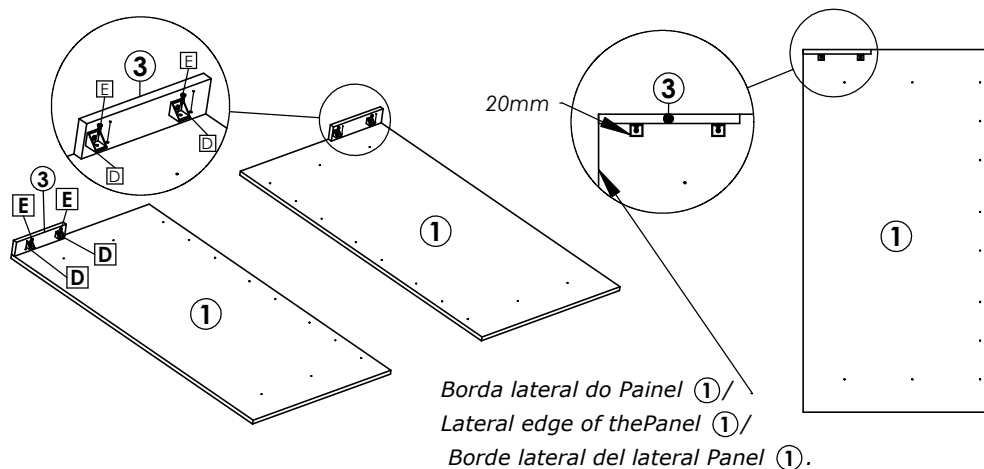
1º Passo | Step | Paso



Fixar a Travessa ③ alinhando na borda lateral e superior do Painel ①.
A cantoneira ④ deve ficar a 20mm de distância da borda lateral/

Secure Tray ③ by aligning on the side and top edge of Panel ①.
The angle bracket ④ should be 20mm away from the side edge/

Fijar el Travesa ③ alineando en el borde lateral y superior del panel ①.
La cantonera ④ debe quedar a 20mm de distancia del borde lateral.

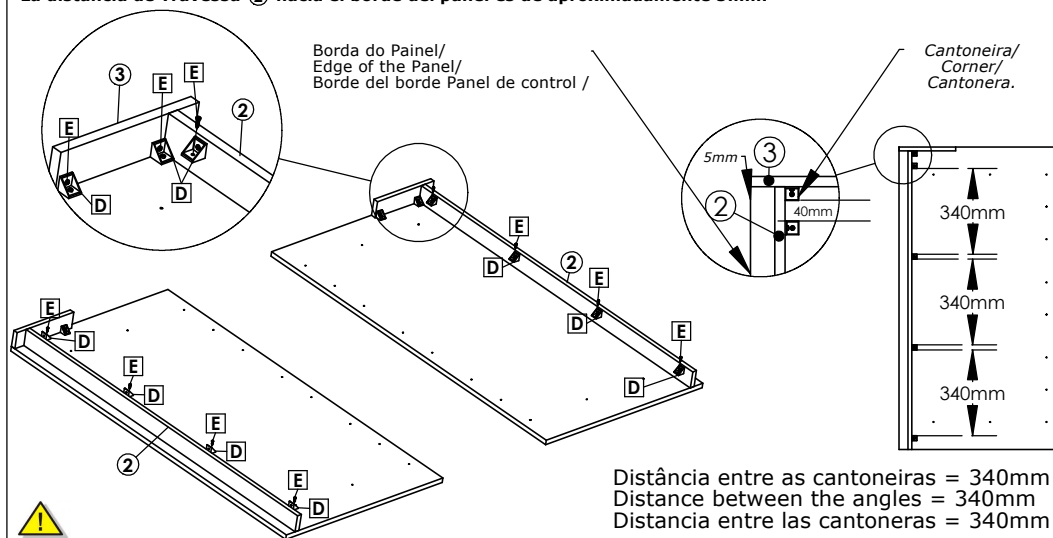


2º Passo | Step | Paso

Fixar a Travessa ② encostando o topo na Travessa ③ e apoiando na cantoneira ④.
A distância da Travessa ② para a borda do Painel ① é de aproximadamente 5mm/

Attach Tray ② by abutting the top on Tray ③ and supporting the bracket ④.
The distance from Traverse ② to the edge of the Panel is approximately 5mm/

Fijar la Travesa ② apoyando la parte superior de la Travesa ③ y apoyando en la esquina ④.
La distancia de Travesa ② hacia el borde del panel es de aproximadamente 5mm.

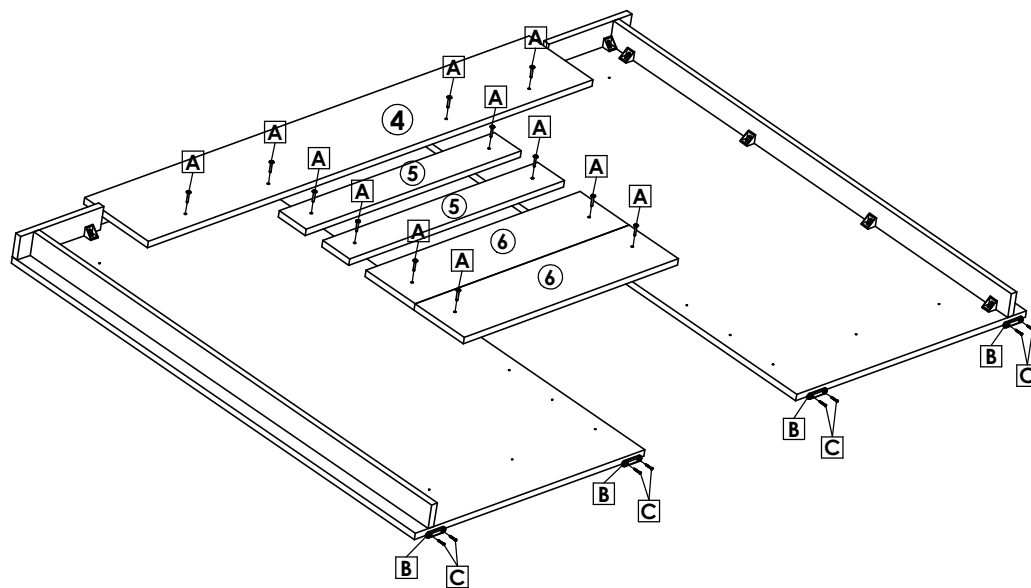


3º Passo | Step | Paso

Fixar os Painéis ④, ⑤ e ⑥ com Parafuso ⑦/

Secure Panels ④, ⑤, and ⑥ with Screw ⑦/

Fijar los paneles ④, ⑤ y ⑥ con el tornillo ⑦.



Cabeceira Sensys Plus

