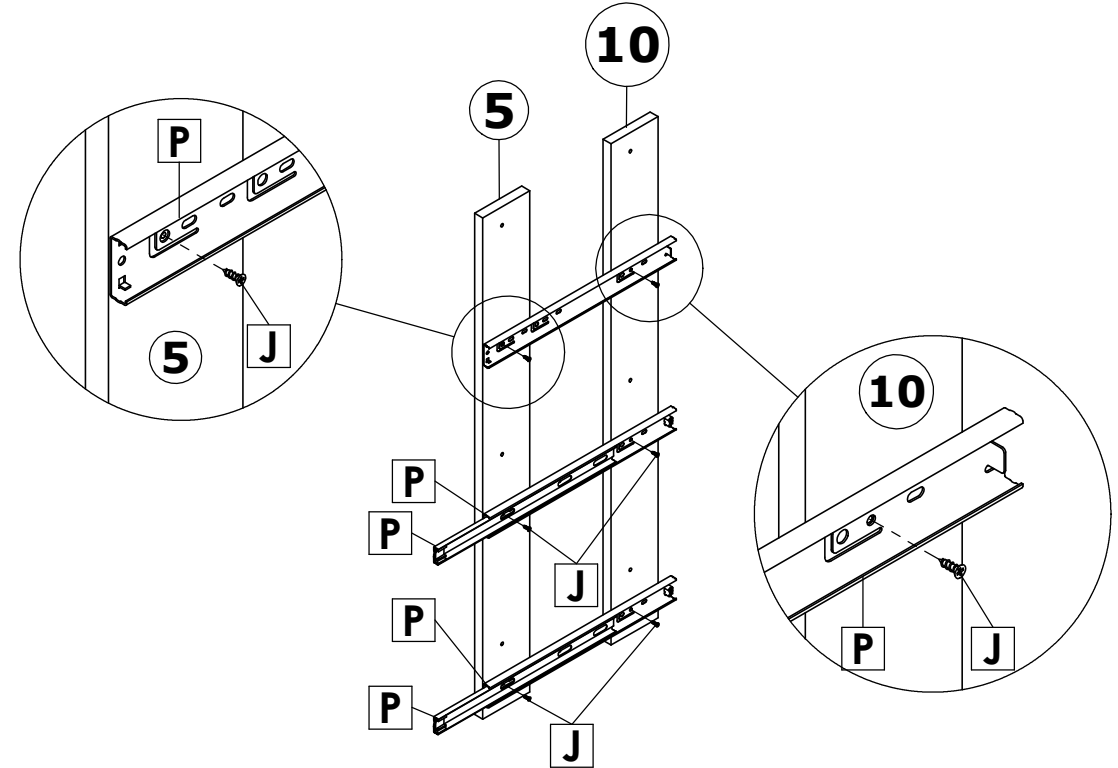
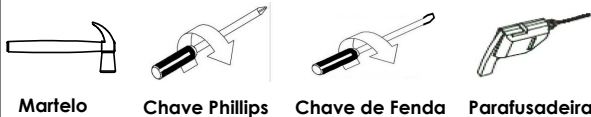


Montagem distanciadores/ Espaciadores de montagem/ Mounting spacers.



Ferramentas necessárias para a montagem (Não fornecidas)



Pessoas necessárias para a montagem.



1 Pessoa

ATENÇÃO!

Os distanciadores frontais (com fita de borda) e traseiros (sem fita de borda) possuem uma marcação no topo indicando que este lado deve estar para cima na montagem do produto/

ATTENTION!

Frontal spacers (with edge tape) and rear spacers (without border tape) have a marking at the top indicating that this side should be facing upwards in the product/

¡ATENCIÓN!

Los distanciadores frontales (con cinta de borde) y traseros (sin cinta de borde) poseen una marca en la parte superior indicando que este lado debe estar hacia arriba en el montaje del Producto.

Cod. Qnt.

A 30	B 12	C 30	D 12	E 2	F 12	G 1
Prego 10x10 CC 20179	Tambor Minifix 22388	Cavilha 24603 (6x30)	Parafuso 3,5x25 CF 24648	Sachê de Cola 20g 25676	Parafuso Minifix 25679	Perfil H 892mm Linho - 36905
H 4	I 6	J 12	L 111	M 12	N 4	O 12
Parafuso 3,0x20 CC 26908	Suporte Triangular 30094	Parafuso 4x12 CC 30189	Parafuso 3,5x14 CP 33663 (Emb. com Cant.)	Cantoneira 79x17 36197 - Linho	Sapata Deslizadora 36969 - Vin Cn Cap 37257 - Bra - 39192 - Rus	Parafuso 3,5x12 CF 25683 Zinc. Branc.
P 3	Q 3	R 1	- -	- -	- -	- -
Corrediza telesc. Femea 36952	Puxador Perfil 861mm 36937 - Bronze	Adesivo Logomarca 31363				



Cômoda Decore 3 Gavetas / Chest of Drawers Decore 3 Drawers / Comoda Decore 3 Cajones

Peça Piece Pieza	Cod. ALMENDRA	Cod. CANELA	Cod. CAPUCCINO	Cod. BRANCO	Cod. RUSTIC	Descrição	Description	Descripción	Qtde Qty Cant	Compr Lenght Largo	Larg. Width Ancho	Esp. Tick. Esp.
1	P16790	P16408	P19332	P17043	P19369	Tampo Superior	Top Cover	Tapa Superior	1	906	452	15
2	P16795	P16410	P19337	P17048	P19374	Lateral Direita	Right Side	Lateral Derecha	1	900	450	15
3	P16791	P16409	P19333	P17044	P19370	Lateral Esquerda	Left Side	Lateral Izquierda	1	900	450	15
4	P16480	P16480	P16480	P16480	P16480	Travessa Sup.	Top Shelf	Marco Sup.	1	872	48	15
5	P17862	P17860	P19335	P17861	P19372	Distanciador Frontal	Front Spacer	Espaçador Trasero	2	812	88	15
6	P16414	P16414	P16414	P16414	P16414	Traseiro Gaveta	Drawer Back	Trasero Cajón	3	818	160	15
7	P15956	P15956	P15956	P15956	P15956	Lateral Gaveta	Drawer Side	Lateral Cajón	6	385	160	15
8	P16415	P16415	P16415	P16415	P16415	Fundo Gaveta	Drawer Bottom Panel	Fondo Cajón	3	818	406	2,5
9	P16423	P16423	P16423	P16423	P16423	Fundo	Back Panel	Fondo	2	892	422	2,5
10	P17859	P17859	P17859	P17859	P17859	Distanciador Traseiro	Back Spacer	Espaçador Trasero	2	812	88	15
11	P16794	P16413	P19336	P17047	P19373	Frente Gaveta	Drawer Front	Frente Cajón	3	861	240	15
12	P16792	P16411	P19334	P17045	P19371	Frente Pé	Front Foot	Frente Pie	1	872	88	15
13	P16412	P16412	P16412	P16412	P16412	Traseiro Pé Travess.	Rear Foot / Platter	Pie trasero / plato	2	872	88	15

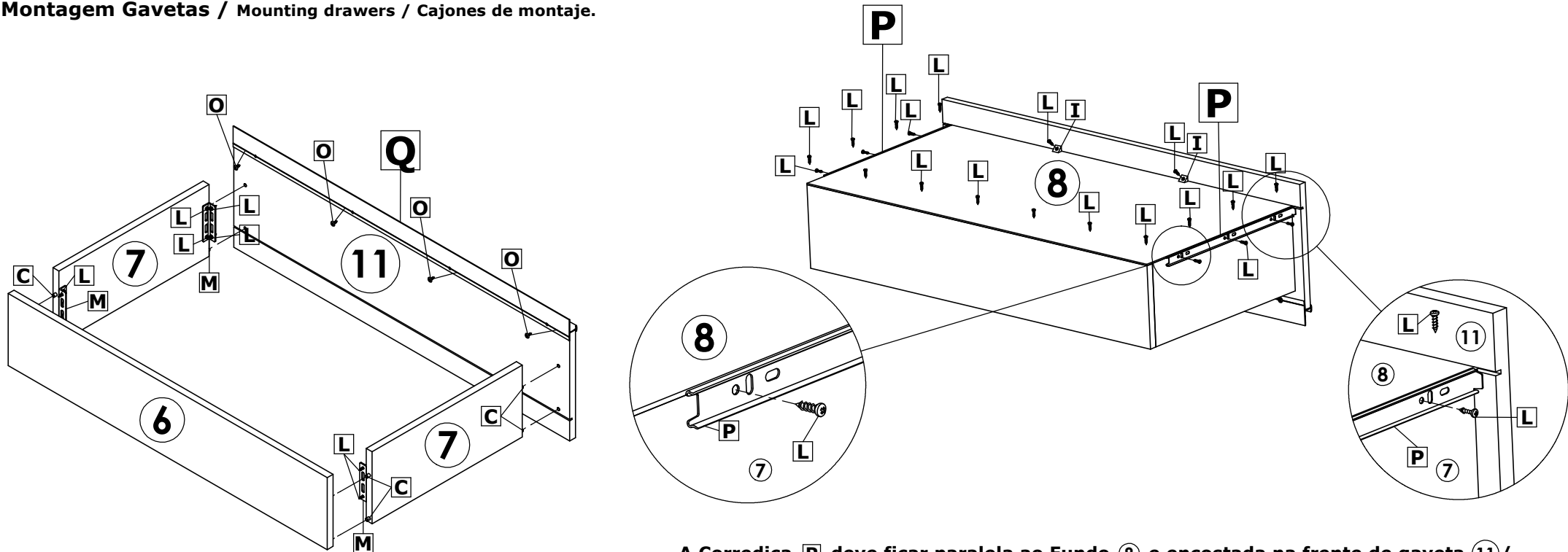


Atenção com a cor do acabamento!
Em caso de assistência solicitar o código de acordo com a cor da peça.

Attention to the color of the finish!
In case of assistance request the code according to the color of the piece.

Atención con el color del acabado!
En caso de asistencia solicitar el código de acuerdo con el color de la pieza.

Montagem Gavetas / Mounting drawers / Cajones de montaje.



A Corrediça [P] deve ficar paralela ao Fundo (8) e encostada na frente de gaveta (11) /
Slide [P] should be parallel to Bottom (8) and against drawer front (11) /
La diapositiva [P] debe estar paralela a la parte inferior (8) y contra el frente del cajón (11).

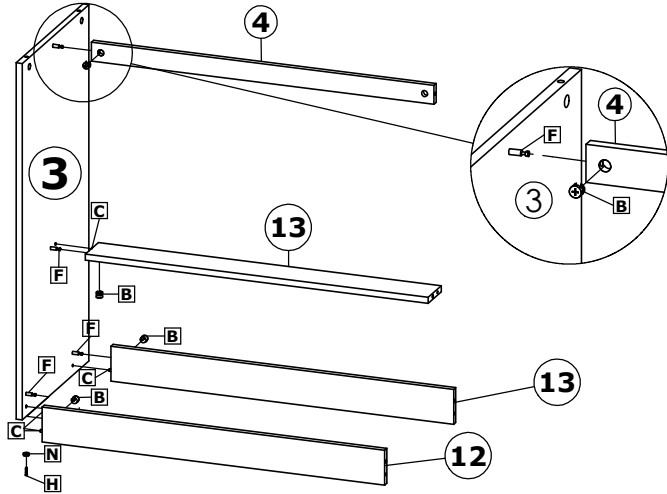
Cômoda Decore 3 Gavetas / Chest of Drawers Decore 3 Drawers / Comoda Decore 3 Cajones

1º Passo / Step / Paso

Utilizar parafuso minifix **F**, cavilha **C** e tambor **B**, na fixação da laterail **3**, travessas **4**, traseiro pé **13** e frente pé **12** /

Use minifix screw **F**, pin **C** and drum **B**, for securing laterail **3**, sleepers **4**, rear foot **13** and front foot **12** /

Use el tornillo minifix **F**, el pasador **C** y el tambor **B**, para asegurar el riel lateral **3**, las traviesas **4**, el pie trasero **13** y el pie delantero **12**.

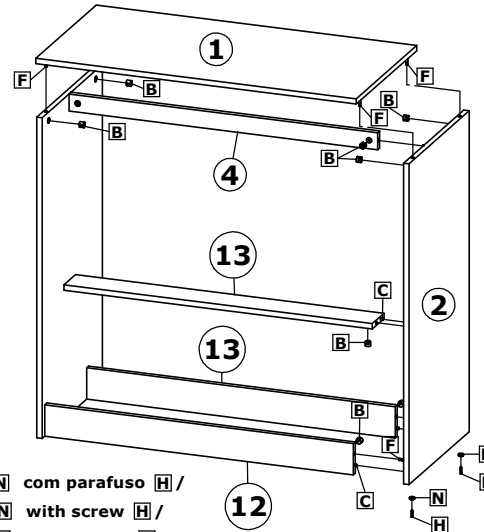


2º Passo / Step / Paso

Utilizar parafuso minifix **F** e tambor **B**, na fixação do tampo superior **1** /

Use minifix screw **F** and drum **B**, to secure the top **1** /

Use el minifix tornillo **F** y el tambor **B**, para asegurar la parte superior **1**.

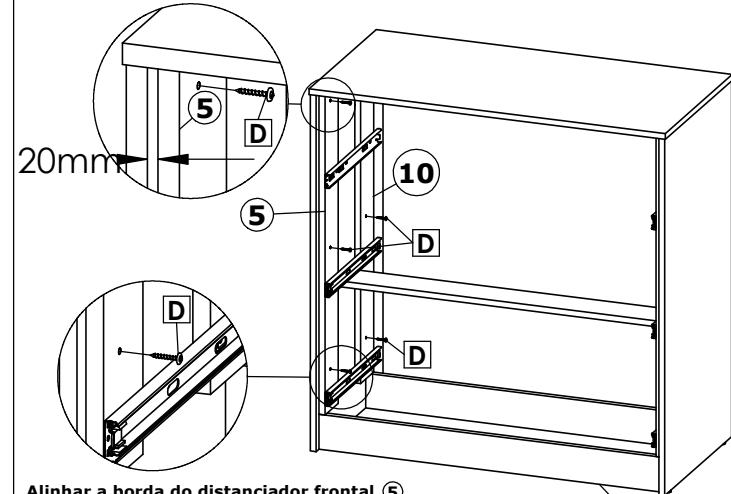


Fixar sapata **N** com parafuso **H** /

Fasten shoe **N** with screw **H** /

Fijar sapata **N** con tornillo **H**.

3º Passo / Step / Paso



Alinhar a borda do distanciador frontal **5**, com a face da frente pé **12** e a 20mm da borda da lateral /

Align the edge of front slider **5**, with the face of the front foot **12** and 20mm from the lateral edge /

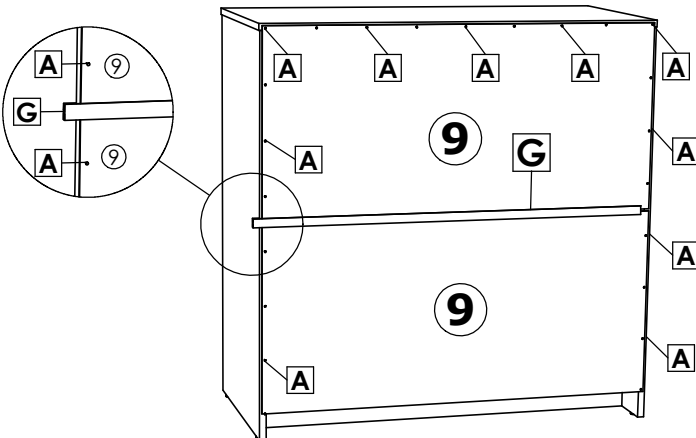
Alinee el borde del control deslizante frontal **5**, con la cara del pie delantero **12** y 20 mm desde el borde lateral.

4º Passo / Step / Paso

Fixar os pregos **A** mantendo a distância de 12cm entre eles /

Fix nails **A** keeping a distance of 12cm between them /

Fije los clavos **A** manteniendo una distancia de 12 cm entre ellos.

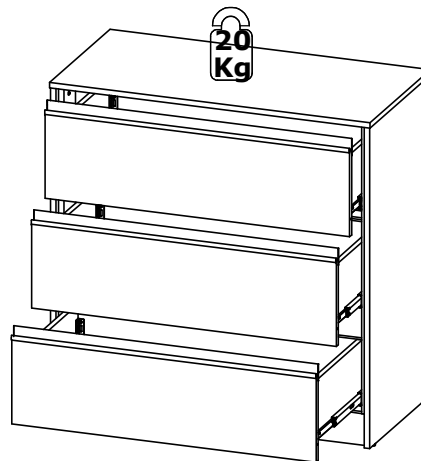


Utilizar prego **A** na fixação, e perfil **H** **G** na união do fundo **9** /

Use nail **A** for fastening, and profile **H** **G** for bottom joint **9** /

Use el clavo **A** para la fijación y el perfil **H** **G** para la junta inferior **9**.

5º Passo / Step / Paso (Peso Suportado)



Peso suportado por cada gaveta =

Peso suportado por cada cajón =

Peso suportado por cada cajón =

20
Kg

8
Kg

Produto Montado / Product Mounted / Producto Montado.

Cômoda Decore

