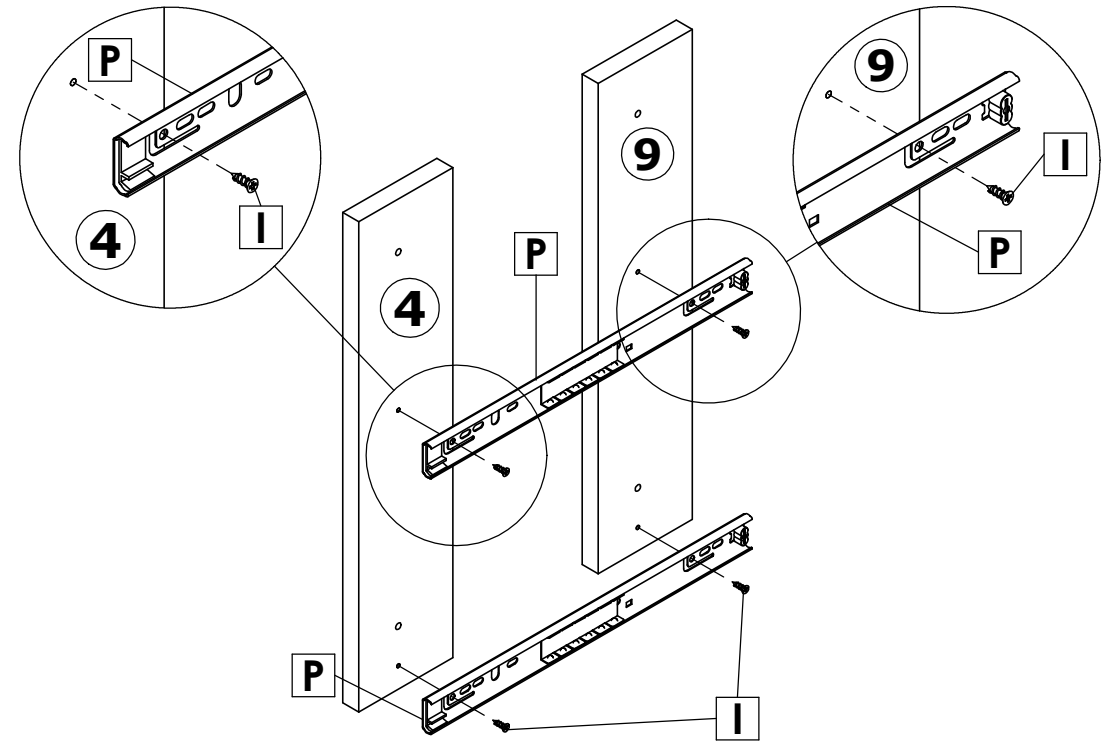
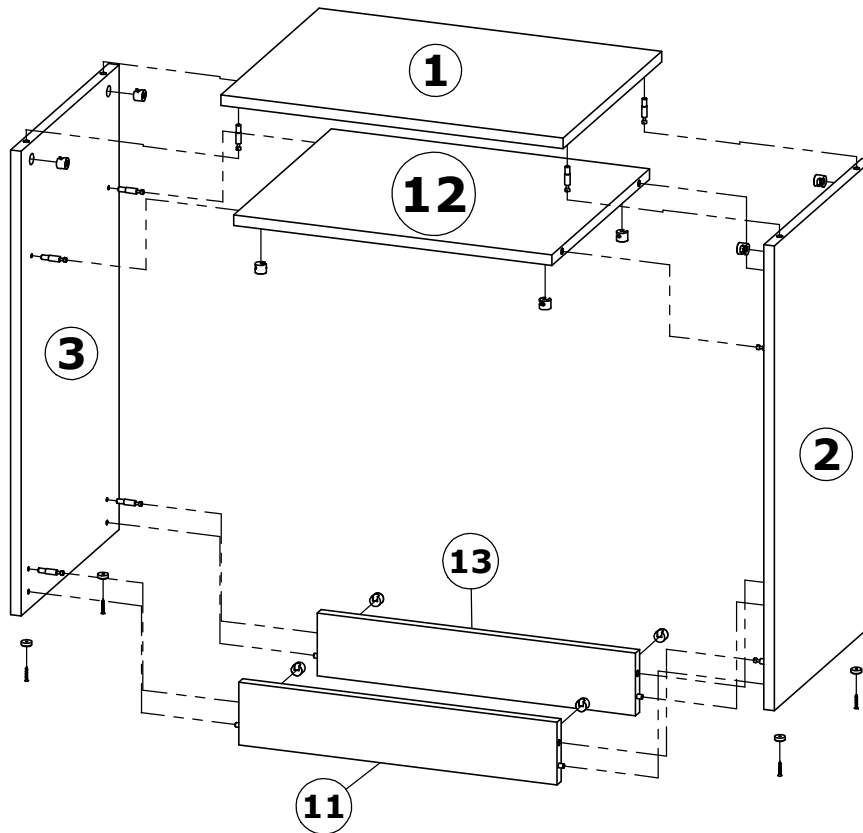


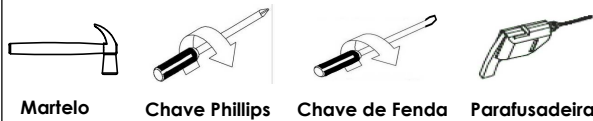
Montagem distanciadores/ Espaciadores de montagem/ Mounting spacers.



Cod. Qnt.

A 20	B 12	C 20	D 8	E 1	F 12	G 1
Prego 10x10 CC 20179	Tambor Minifix 22388	Caviha 24603 (6x30)	Parafuso 3,5x25 CF 24648	Sachê de Cola 20g 25676	Parafuso Minifix 25679	Perfil H 470mm Linho - 37004
H 4	I 8	J 50	L 4	M 8	N 4	O 6
Parafuso 3,0x20 CC 26908	Parafuso 4x12 CC 30189	Parafuso 3,5x14 CP 33663	Tampa Tambor Minifix 33924 - Vnl Cnl Cap 23615 - Bra - 39192 - Rus	Cantoneira Plastica 36010 - Linho	Sapata Deslizadora 36969 - Vnl Cnl Cap 37257 - Bra / 39192 - Rus	Parafuso 3,5x12 CF 25683 Zinc. Branc.
P 2	Q 2	- -	- -	- -	- -	- -
Corredica telesc. 37016	Pux. Perfil 440mm 36936 - Champagne					

Ferramentas necessárias para a montagem (Não fornecidas)



Martelo

Chave Phillips

Chave de Fenda

Parafusadeira

Pessoas necessárias para a montagem.



1 Pessoa

ATENÇÃO!

Os distanciadores frontais (com fita de borda) e traseiros (sem fita de borda) possuem uma marcação no topo indicando que este lado deve estar para cima na montagem do produto/

ATTENTION!

Frontal spacers (with edge tape) and rear spacers (without border tape) have a marking at the top indicating that this side should be facing upwards in the product/

¡ATENCIÓN!

Los distanciadores frontales (con cinta de borde) y traseros (sin cinta de borde) poseen una marca en la parte superior indicando que este lado debe estar hacia arriba en el montaje del Producto.



Criado Decore 2 Gavetas / Nightstand Decore 2 Drawers / Mesa de noche Decore 2 Cajones

Peça Pieza	Cod. ALMENDRA	Cod. CANELA	Cod. CAPUCCINO	Cod. BRANCO	Cod. RUSTIC	Descrição	Description	Descripción	Qtde Qty Cant	Compr Lenght Largo	Larg. Widht Ancho	Esp. Tick. Esp.
1	P16778	P16496	P19339	P17244	P19363	Tampo superior	Top cover	Tapa Superior	1	484	368	15
2	P16776	P16494	P19338	P17243	P19362	Lateral direita	Right Side	Lateral Derecha	1	652	366	15
3	P16784	P16495	P19344	P17249	P19368	Lateral esquerda	Left Side	Lateral Izquierda	1	652	366	15
4	P16783	P16499	P19343	P17248	P19367	Distanciador frontal	Front Spacer	Espaçador Trasero	2	397	88	15
5	P16501	P16501	P16501	P16501	P16501	Traseiro gaveta	Drawer Back	Trasero Cajón	2	400	88	15
6	P16396	P16396	P16396	P16396	P16396	Lateral gaveta	Drawer Side	Lateral Cajón	4	325	88	15
7	P16503	P16503	P16503	P16503	P16503	Fundo gaveta	Drawer Bottom Panel	Fondo Cajón	2	400	346	2,5
8	P16504	P16504	P16504	P16504	P16504	Fundo	Back Panel	Fondo	2	288	470	2,5
9	P16500	P16500	P16500	P16500	P16500	Distanciador traseiro	Back Spacer	Espaçador Trasero	2	397	88	15
10	P16781	P16502	P19341	P17246	P19365	Frente gaveta	Drawer Front	Frente Cajón	2	440	171	15
11	P16782	P16498	P19342	P17247	P19366	Frente Pé	Front Rear	Pie delantero	1	450	88	15
12	P16780	P16497	P19340	P17245	P19364	Tampo gaveta	Drawer Top	Tapa del cajón	1	450	365	15
13	P16821	P16498	P16821	P16821	P18504	Traseiro Pé	Rear Foot	Pie trasero	1	450	88	15

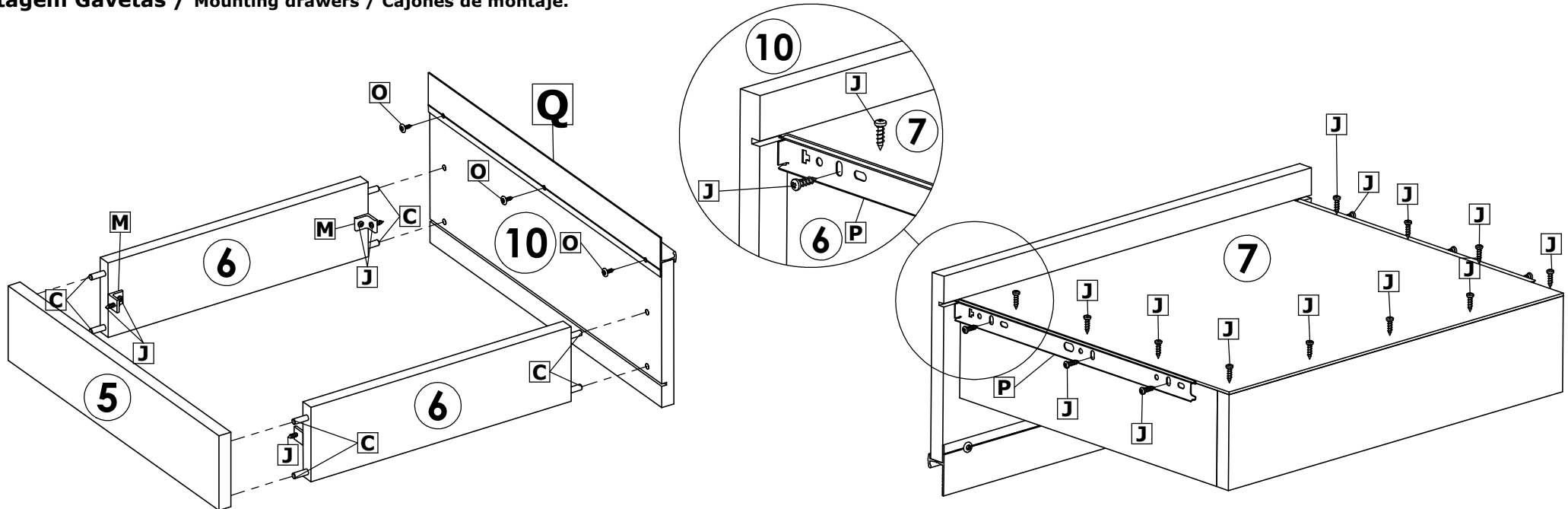


Atenção com a cor do acabamento!
Em caso de assistência solicitar o código de acordo com a cor da peça/

Attention to the color of the finish!
In case of assistance request the code according to the color of the piece/

Atención con el color del acabado!
En caso de asistencia solicitar el código de acuerdo con el color de la pieza.

Montagem Gavetas / Mounting drawers / Cajones de montaje.



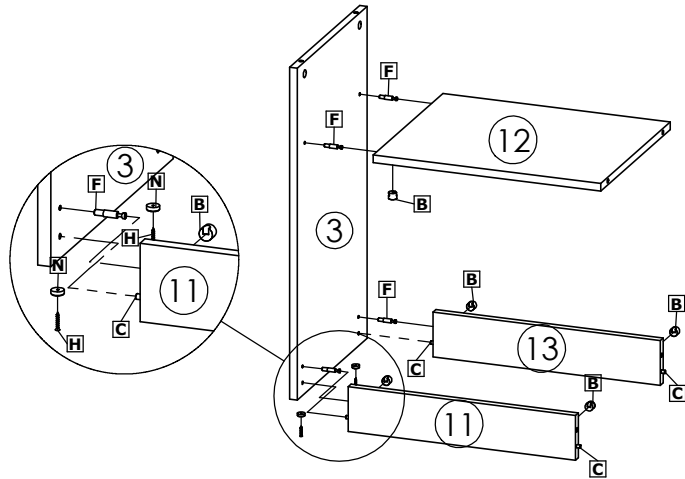
A Corrediça **P** deve ficar paralela ao Fundo **7** e encostada na frente de gaveta **10** /
Slide **P** should be parallel to Bottom **7** and against drawer front **10** /

La diapositiva **P** debe estar paralela a la parte inferior **7** y contra el frente del cajón **10**.

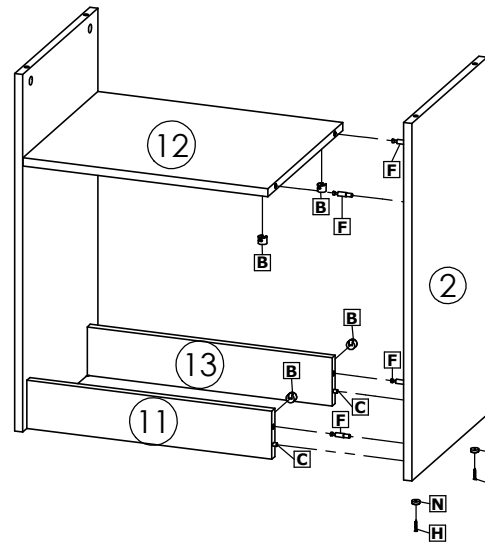
Criado Decore 2 Gavetas / Nightstand Decore 2 Drawers / Mesa de noche Decore 2 Cajones

1º Passo / Step / Paso

Utilizar parafuso minifix **F**, cavilha **C** e tambor **B** na fixação da lateral **3**, tampo **12**, frente pé **11** e traseiro pé **13** /
 Use minifix screw **F**, pin **C** and drum **B** to secure the side **3**, top **12**, Front Foot **11** and Rear Foot **13** /
 Use el tornillo minifix **F**, el pasador **C** y el tambor **B** para asegurar el lado **3**, top **12**, Pie delantero **11** y Pie trasero **13**.



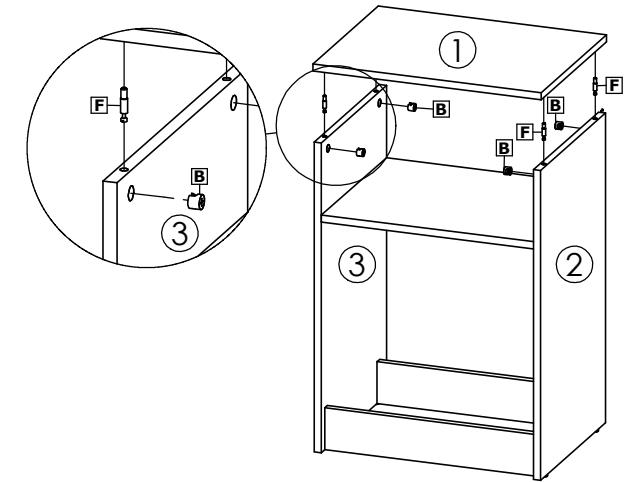
2º Passo / Step / Paso



Fixar sapata **N** com sarafuso **H** /
 Fasten shoe **N** with screw **H** /
 Fijar sapata **N** con sornillo **H**.

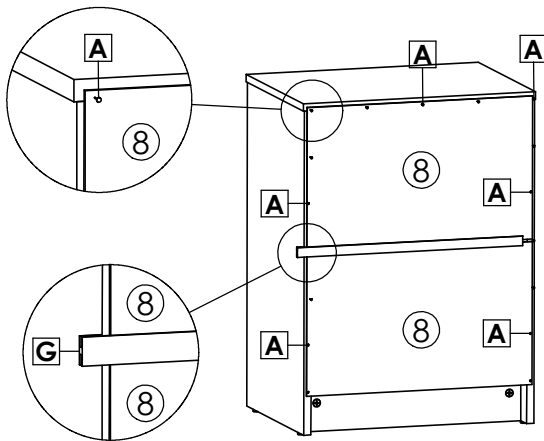
3º Passo / Step / Paso

Utilizar parafuso minifix **F** e tambor **B** na fixação do tampo **1** /
 Use minifix screw **F** and drum **B** for cap **1** /
 Utilice minifix tornillo **F** y tambor **B** para la tapa **1**.



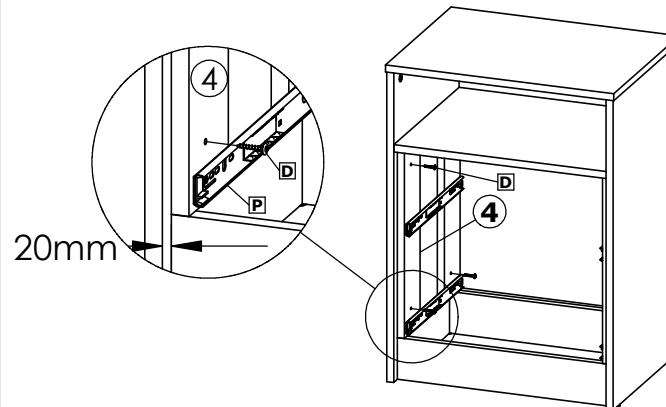
4º Passo / Step / Paso

Fixar os pregos **A** mantendo a distância de 12cm entre eles /
 Fix nails **A** keeping a distance of 12cm between them /
 Fije los clavos **A** manteniendo una distancia de 12 cm entre ellos.



Utilizar prego **A** na fixação e perfil **H** **G** na união do fundo **8** /
 Use nail **A** for fixing and profile **H** **G** for background union **8** /
 Use el clavo **A** para la fijación y el perfil **H** **G** para fondo unión **8**.

5º Passo / Step / Paso

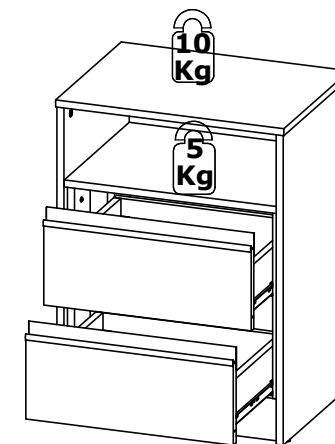


Alinhar a borda do distanciador frontal **4**, com a face da frente pé **11** e a 20mm da borda da lateral /

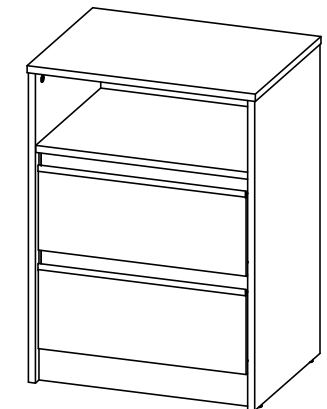
Align the edge of front slider **4**, with the face of the front foot **11** and 20mm from the lateral edge /

Alinee el borde del control deslizante frontal **4**, con la cara del pie delantero **11** y 20 mm desde el borde lateral.

Produto Montado/ Product Mounted/ Producto Montado.



Criado Decore



Peso suportado por cada gaveta =
 Peso suportado por cada cajón =
 Peso suportado por cada cajón =

