



Cozinha Royal

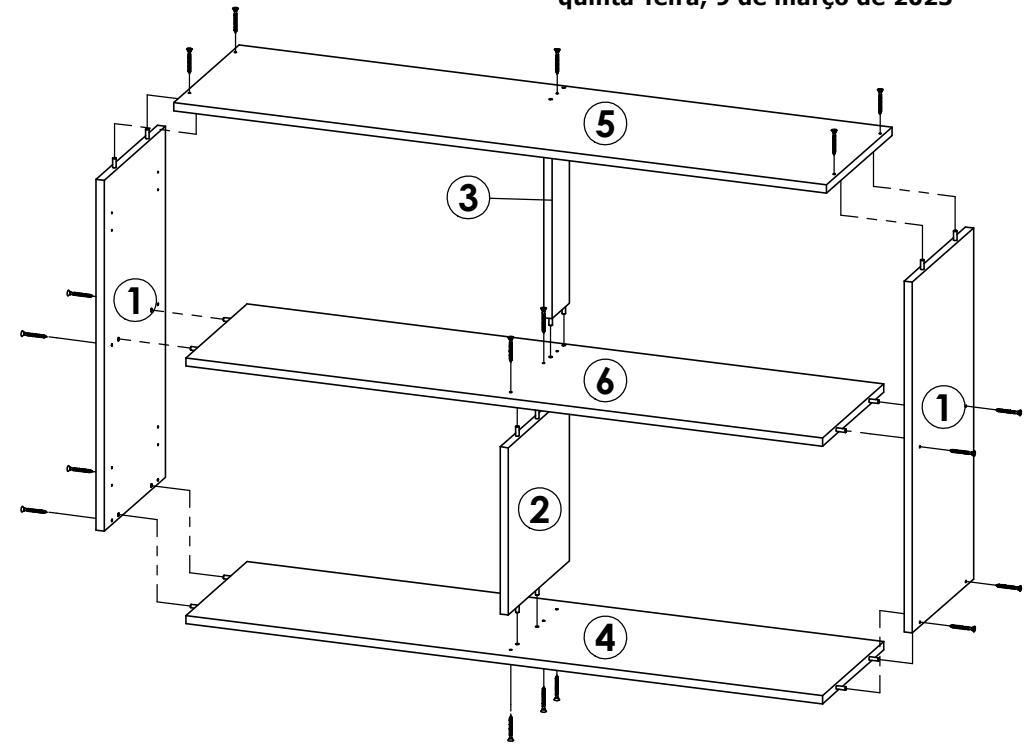
Peça Pieça	Capuccino C Crv Mel	Capuccino C Nordic	Descrição	Description	Descripción	Qtde Qty Cant	Compr Length Largo	Larg. Width Ancho	Esp. Tick. Esp.
1	P19379	P19379	Lateral Dir Esq	Right Left side	Lado derecho izquierdo	2	640	298	15
2	P19097	P19097	Divisão Inferior	Lower Division	División Inferior	1	305	298	15
3	P19098	P19098	Divisão Superior	Superior Division	División Superior	1	305	85	15
4	P19378	P19378	Tampo Inferior	Surface Bottom	superficie inferior	1	1170	298	15
5	P19380	P19380	Tampo Superior	Top Higher	Top Mayor	1	1200	318	15
6	P19099	P19099	Tampo	Top	Top	1	1170	298	15
7	P19095	P19095	Fundo	Background	Fondo	1	1190	322	2,5

Aéreo 120cm 2P

8	38774	39118	Porta	Door	Puerta	2	632	589	18
---	-------	-------	-------	------	--------	---	-----	-----	----

Aéreo 120cm 2P Vidro

8	38935	39129	Porta	Door	Puerta	2	632	589	18
---	-------	-------	-------	------	--------	---	-----	-----	----



Notas especiais/special notes/notas especiales:

1- Antes de montar o móvel, leia o Manual com atenção.

Before mounting the mobile, read the manual carefully.

Antes de montar el móvil, lea el manual cuidadosamente.

2 - Recomenda-se que a Montagem seja realizada conforme Manual de Montagem.

It is recommended that the Assembly is held conforme Assembly Manual.

Se recomienda que la Asamblea se celebra conforme Manual Asamblea.

3 - Certifique-se que a base onde o produto será Montado é Limpa e Plana.

Asegúrese de que la base donde se montará el producto es limpio y Plana.

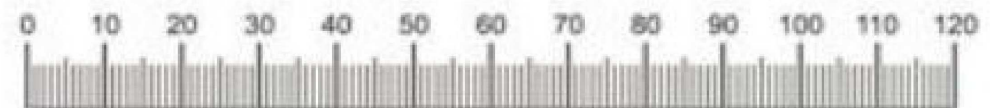
Asegúrese de que la base donde se montará el producto es limpio y Plana.

OBRIGADO./THANK YOU./GRACIAS.

Atenção com a cor do acabamento!
Em caso de assistência solicitar o código de acordo com a cor da peça.

Pay attention to the finish color!
In case of assistance, request the code according to the color of the part.

Presta atención al color del acabado!
En caso de asistencia solicitar el código según el color de la pieza.





Aéreo 2P 120cm Cozinha Royal/ Aerial 2P 120cm Kitchen Royal/ Aéreo 2P 120cm Cocina Royal.

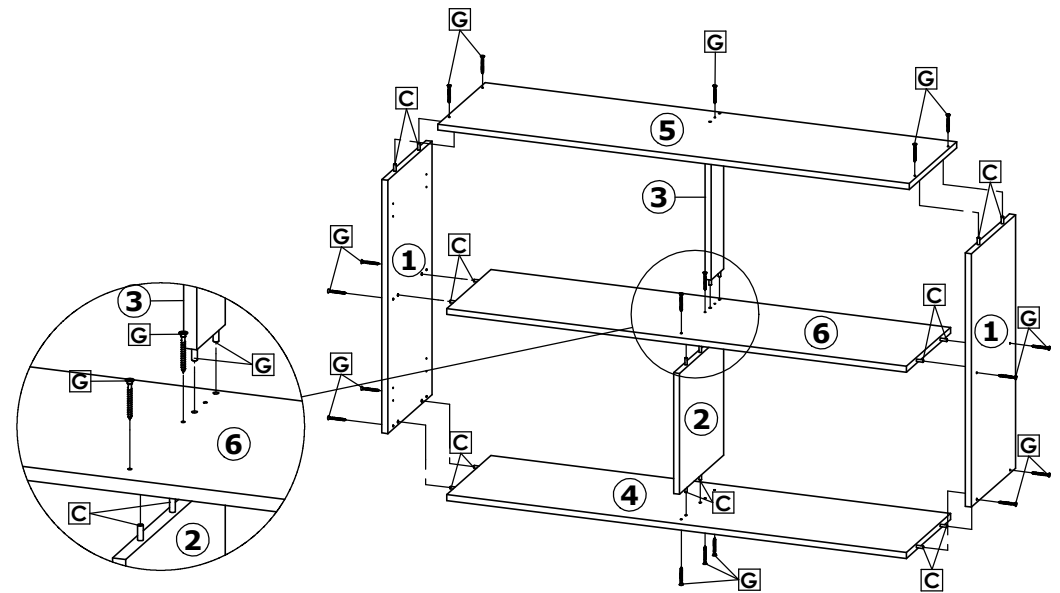
1º Passo / Step / Paso

Faça especialmente para você

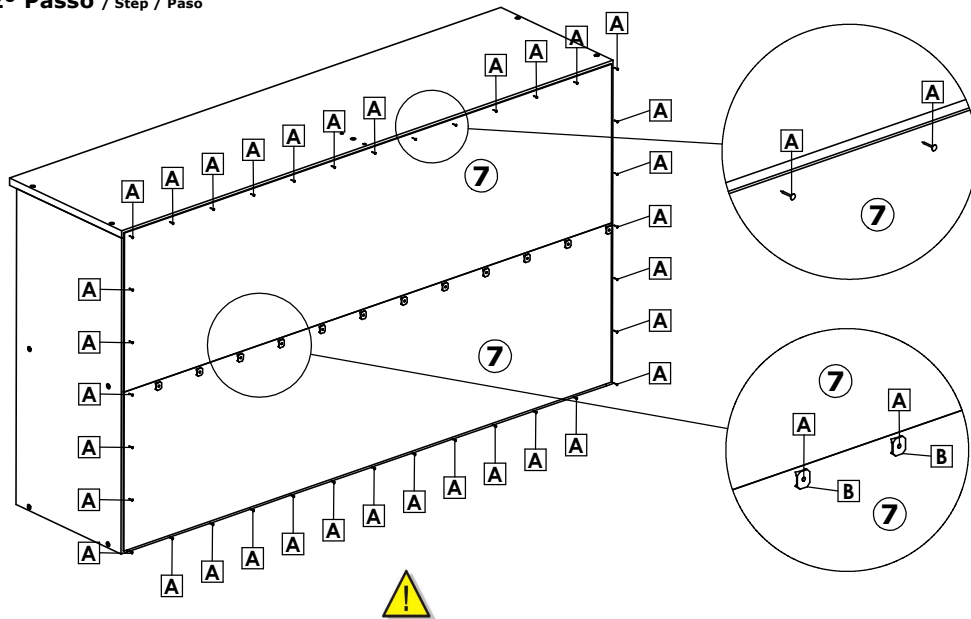
Cod. Qnt.

A 51	B 12	C 20	D 24	E 9	F 3
Prego 10x10 CC 20179	Presilha Fundo 24099	Cavilha 6x30 24603	Parafuso 4x14CC 25673	Parafuso 3,5x14 CP 25736	Paraf. União C Flange 33158
G 19	H 2	I 2	J 4	K 11	L 4
Parafuso 3,5x45 CC 35231 - ZA	Parafuso 3,5x30 CC 36978	Puxador Ponto 38520 - Branze	Dobradiça+Calço 38478	Tampa Adesivo 34943 - Cap	Batente Silicone 28309
M 3	N 3	O 3	P 3	-	-
				-	-
Parafuso 5,0x50 CF 33172	Buchas 8MM 33408	Suporte Aéreo Metálico 25768	Proteção de Acabamento 37750 - Cinza Social	-	-
-	-	-	-	-	-

Inicie a montagem fixando as Laterais ①, nos Tamos ④, ⑤ e ⑥, Divisões ② e ③, com Parafusos G e Cavilhas C.
 Start the assembly fixing the Sides ①, on Tops ④, ⑤ and ⑥, Divisions ② and ③, with Screws G and Bolts C.
 Iniciar el montaje fijando los Lados ①, sobre las Tapas ④, ⑤ y ⑥, Divisiones ② y ③, con Tornillos G y Pernos C.



2º Passo / Step / Paso



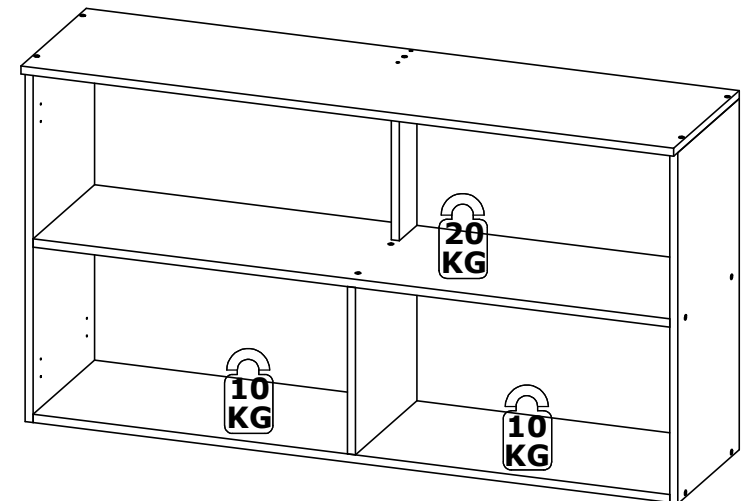
Fixar os pregos A e presilhas B nos fundos 7, mantendo um espaçamento de 100mm entre um prego e outro.

Fix the nails A and clips B to the bottoms 7, keeping a spacing of 100mm between one nail and the other.

Fije los clavos A y los clips B a los fondos 7, manteniendo una distancia de 100 mm entre un clavo y el otro.

3º Passo / Step / Paso

Peso suportado / Supported weight / Peso soportado

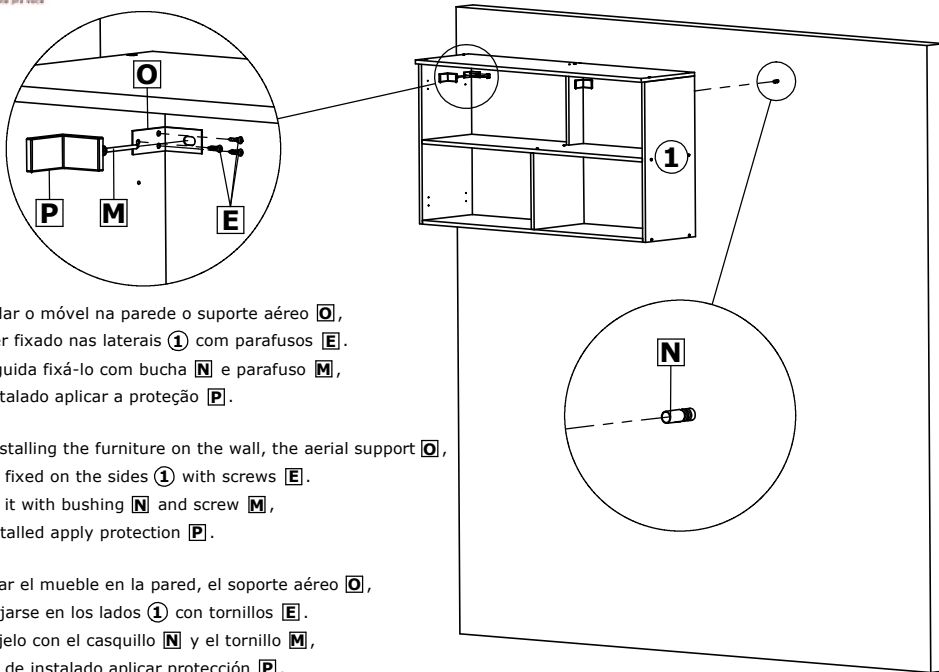




Aéreo 2P 120cm Cozinha Royal/ Aerial 2P 120cm Kitchen Royal/ Aéreo 2P 120cm Cocina Royal.

4º Passo / Step / Paso

Faça especialmente pra você



Ao instalar o móvel na parede o suporte aéreo **O**, deve ser fixado nas laterais **1** com parafusos **E**. Em seguida fixá-lo com bucha **N** e parafuso **M**, após instalado aplicar a proteção **P**.

When installing the furniture on the wall, the aerial support **O**, must be fixed on the sides **1** with screws **E**. Then fix it with bushing **N** and screw **M**, after installed apply protection **P**.

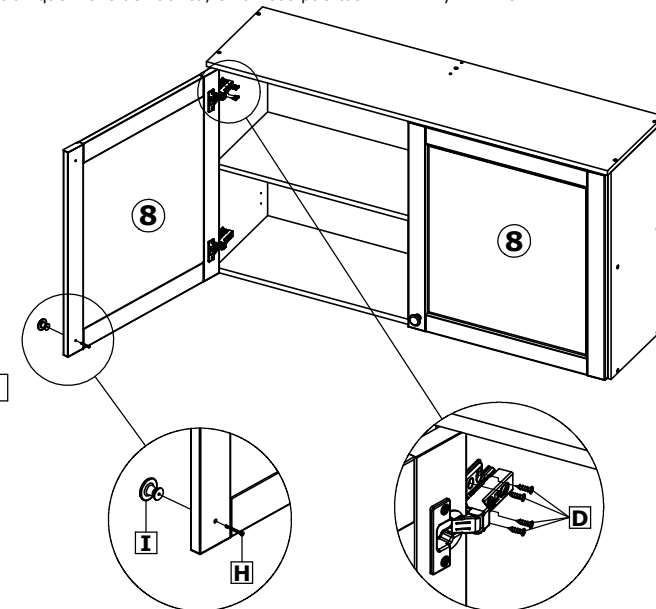
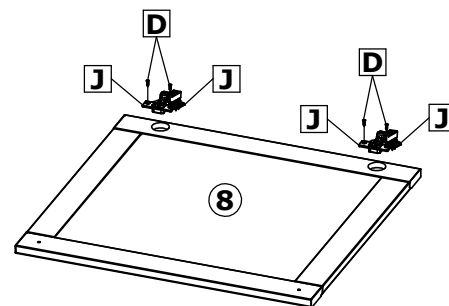
Al instalar el mueble en la pared, el soporte aéreo **O**, debe fijarse en los lados **1** con tornillos **E**. Luego fíjelo con el casquillo **N** y el tornillo **M**, después de instalado aplicar protección **P**.

5º Passo / Step / Paso

Montagem da Porta/Door assembly/Conjunto de la puerta.

Sr. Montador, o Puxador deve ser fixado na pré-furação que vem de Fábrica, em ambas as portas MADEIRA e VIDRO.
Mr. Assembler, the Handle must be attached to the pre-drilling which comes from Factory, on both doors WOOD and GLASS.
Sr. Montador, el Tirador debe fijarse en la pre-perforación que viene de Fábrica, en ambas puertas MADERA y VIDRIO.

Fixar Dobrandiças e Calços **J**, com Parafusos **D**.
Logo fixe o Puxador **I**, com Parafuso **H**.
Fasten Knobs and Shims **J**, with Screws **D**.
Then fasten Knob **I**, with Screw **H**.
Fijar las bisagras y los calzos **J**, con los tornillos **D**.
Luego fijar el tirador **I**, con Tornillon **H**.



Produto Montado/ Mounted Product/ Montada del producto.

