

## Cozinha Royal|Finesse

Peça Pieze Pieza	Capuccino	Descrição	Description	Descripción	Qtde Qty Cant	Compr Lenght Largo	Larg. Width Ancho	Esp. Tick. Esp.
1	P19405	Lateral Esq/Dir Balcão	Left/Right Side Balcony	Lateral Izq/Der Balcón	2	720	490	15
2	P19404	Lateral Esq/Dir Cristaleira	Left/Right Side Cabinet	Lateral Izq/Der Gabinete	2	1298	298	15
3	P19408	Tampo Inferior	Surface Bottom	superficie inferior	1	770	490	15
4	P19407	Tampo Sup. Cristaleira	Table Top Sup	Table Top Sup	1	800	318	15
5	P19218	Tampo	Top	Top	3	770	298	15
6	P18937	Tampo Superior	Top Size	Top Superior	1	800	528	30
7	P16160	Prateleira	Shelf	Repisa	1	770	488	15
8	P19406	Travessa Frontal	Mischievous Front	Travieso Delantero	2	770	63	15
9	P19121	Fundo Superior	Superior Background	Fondo Superior	4	790	330	2,5
10	P18825	Fundo Inferior	Inferior Background	Fondo Inferior	2	715	395	2,5

### Cozinha Royal Capuccino c| Carvalho Mel c| Vidro

11	38795	Porta Inf	Door inf	Puerta inf	2	677	390	18
12	38799	Porta Vidro Incolor	Glass Door	Puerta de vidrio	2	1290	390	18

### Cozinha Royal Capuccino c| Nordic c| Vidro

11	39122	Porta Inf	Door inf	Puerta inf	2	677	390	18
12	39130	Porta Vidro Incolor	Glass Door	Puerta de vidrio	2	1290	390	18

### Cozinha Finesse Capuccino c| Off White c| Vidro

11	P19521	Porta Inf	Door inf	Puerta inf	2	677	390	15
12	38799	Porta Vidro Incolor	Glass Door	Puerta de vidrio	2	1290	390	18
12	39693	Porta Vidro Reflecta	Glass Door	Puerta de vidrio	2	1290	390	18

### Cozinha Finesse Capuccino c| Azul c| Vidro

11	P19969	Porta Inf	Door inf	Puerta inf	2	677	390	15
12	38799	Porta Vidro Incolor	Glass Door	Puerta de vidrio	2	1290	390	18
12	39693	Porta Vidro Reflecta	Glass Door	Puerta de vidrio	2	1290	390	18

### Cozinha Finesse Capuccino c| Menta c| Vidro

11	P19772	Porta Inf	Door inf	Puerta inf	2	677	390	15
12	38799	Porta Vidro Incolor	Glass Door	Puerta de vidrio	2	1290	390	18

### Notas especiais/special notes/notas especiales:

**1- Antes de montar o móvel, leia o Manual com atenção.**

**Before mounting the mobile, read the manual carefully.**

**Antes de montar el móvil, lea el manual cuidadosamente.**

**2 - Recomenda-se que a Montagem seja realizada conforme Manual de Montagem.**

**It is recommended that the Assembly is held conforme Assembly Manual.**

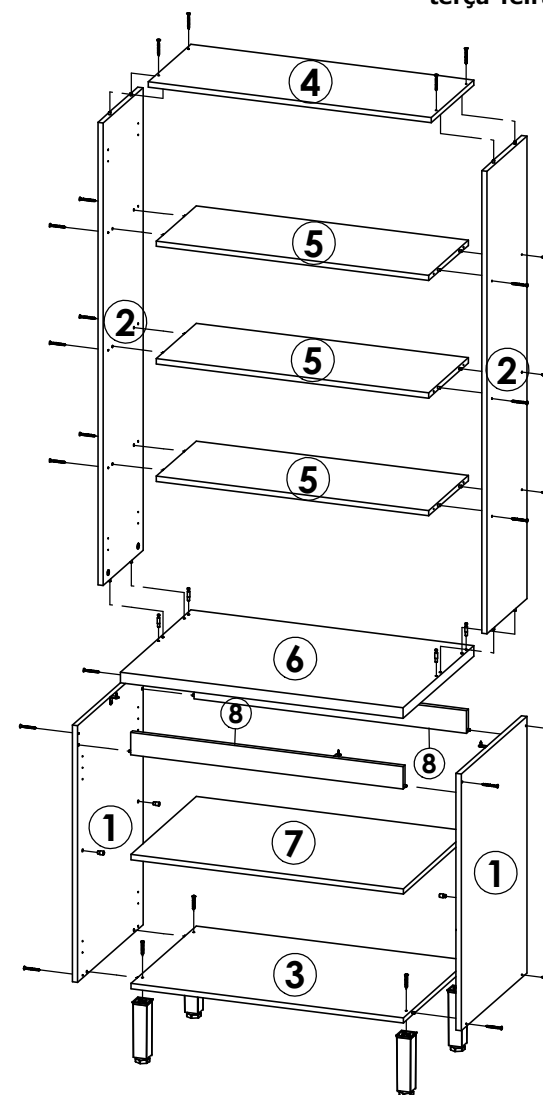
**Se recomienda que la Asamblea se celebra conforme Manual Asamblea.**

**3 - Certifique- se que a base onde o produto será Montado é Limpa e Plana.**

**Asegúrese de que la base donde se montará el producto es limpio y Plana.**

**Asegúrese de que la base donde se montará el producto es limpio y Plana.**

**OBRIGADO./THANK YOU./GRACIAS.**



**Atenção com a cor do acabamento!**  
Em caso de assistência solicitar o código de acordo com a cor da peça.

**Pay attention to the finish color!**  
In case of assistance, request the code according to the color of the part.

**Presta atención al color del acabado!**  
En caso de asistencia solicitar el código según el color de la pieza.



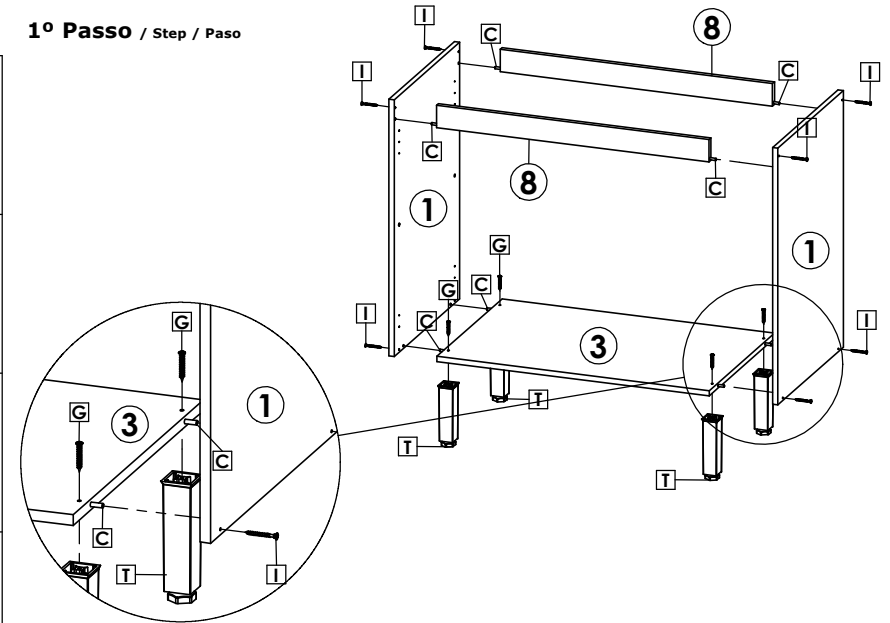


# Cristaleira Cozinha Royal|Finesse /Gabinete Cocina Royal|Finesse /Cabinet kitchen Royal|Finesse.

Faithful especially made for you

Cod. Qnt.		Cod. Qnt.		Cod. Qnt.		Cod. Qnt.		Cod. Qnt.		Cod. Qnt.	
A	B	C	D	E	F	G	H	I	J	K	L
84	18	28	40	20	6	4	4	24	2	4	4
Prego 10x10 CC 20179	Presilha Fundo 24099	Cavilha 6x30 24603	Parafuso 4x14CC 25673	Parafuso 3,5x14 CP 25736	Parafuso 3,5x25 CF s/ Ponta 33415	Parafuso 4,5x40 CF 29411	Paraf. União C  Flange 33158	Parafuso 3,5x45 CC 35231 - ZA	Parafuso 5,0x50 CF 33172	Tambor Minifix 22388	Parafuso Minifix 25679
							Tampa Adesivo 39260 - Cap	Suporte Aéreo Metálico 25768	Proteção de Acabamento 37750 - Cinza social	Bucha 8MM 33408	Cantoneira Aço 33407
				-	-	-	Puxador Lauren 37478 - Bronze	Perfil H 642mm 38531 - Cinza social	Tampa Tambor Minifix 36012 - Cinza social	Batente Silicone 28309	-
V	W	Y	Z	-	-	-	-	2	1	4	8
2	1	4	8	-	-	-	-	2	1	4	8

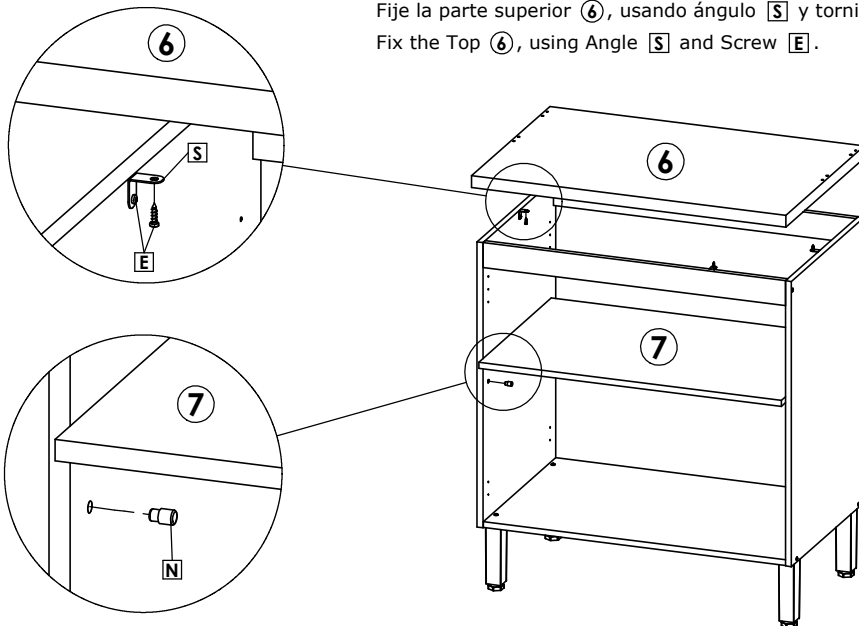
## 1º Passo / Step / Paso



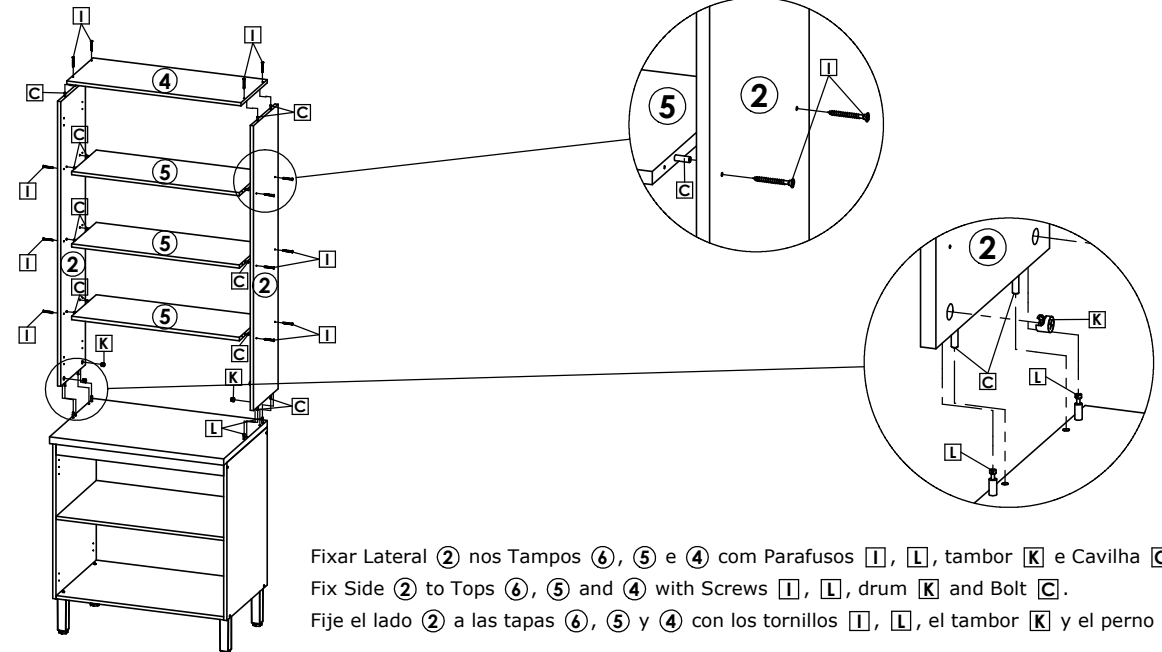
Fixar Lateral ① nas Travessas ⑧, com Parafusos I e Cavilha C.  
Attach Side ① to Mischievous ⑧, with Screws I and peg C.  
Fijar Lateral ① en lo Travieso ⑧, con Tornillos I y clavija C.

## 2º Passo / Step / Paso

Fixar o Tampo ⑥, com Cantoneiras S e parafuso E.  
Fije la parte superior ⑥, usando ángulo S y tornillo E.  
Fix the Top ⑥, using Angle S and Screw E.

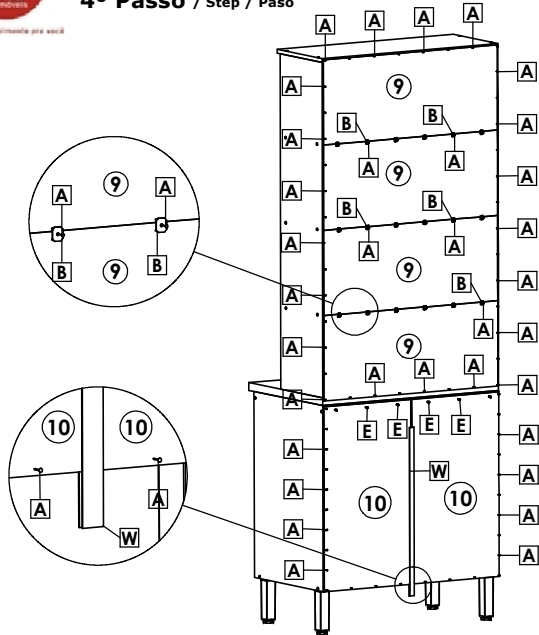


## 3º Passo / Step / Paso



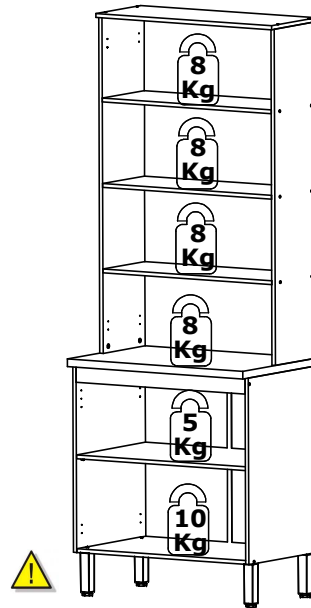
Fixar Lateral ② nos Tamos ⑥, ⑤ e ④ com Parafusos I, L, tambor K e Cavilha C.  
Fix Side ② to Tops ⑥, ⑤ and ④ with Screws I, L, drum K and Bolt C.  
Fije el lado ② a las tapas ⑥, ⑤ y ④ con los tornillos I, L, el tambor K y el perno C.

## 4º Passo / Step / Paso



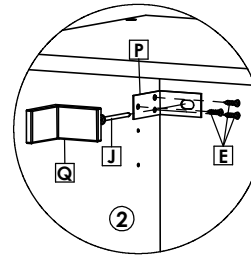
O espaço entre um prego e outro é de 100mm.  
The space between one nail and another is 100mm.  
El espacio entre un clavo y otro es de 100 mm.

## 5º Passo / Step / Paso



Peso Suportado.  
Supported Weight.  
Peso soportado.

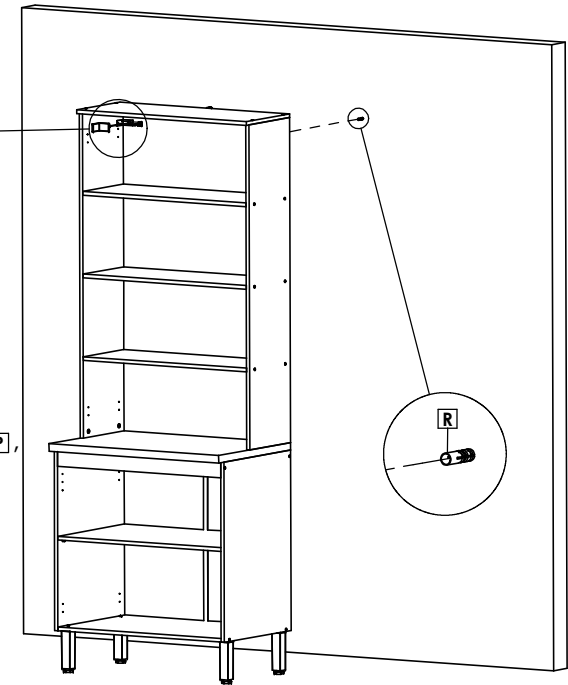
## 6º Passo / Step / Paso



Ao instalar o móvel na parede o suporte aéreo P, deve ser fixado nas laterais 2 com parafusos E. Em seguida fixá-lo com bucha R e parafuso J, após instalado aplicar a proteção Q.

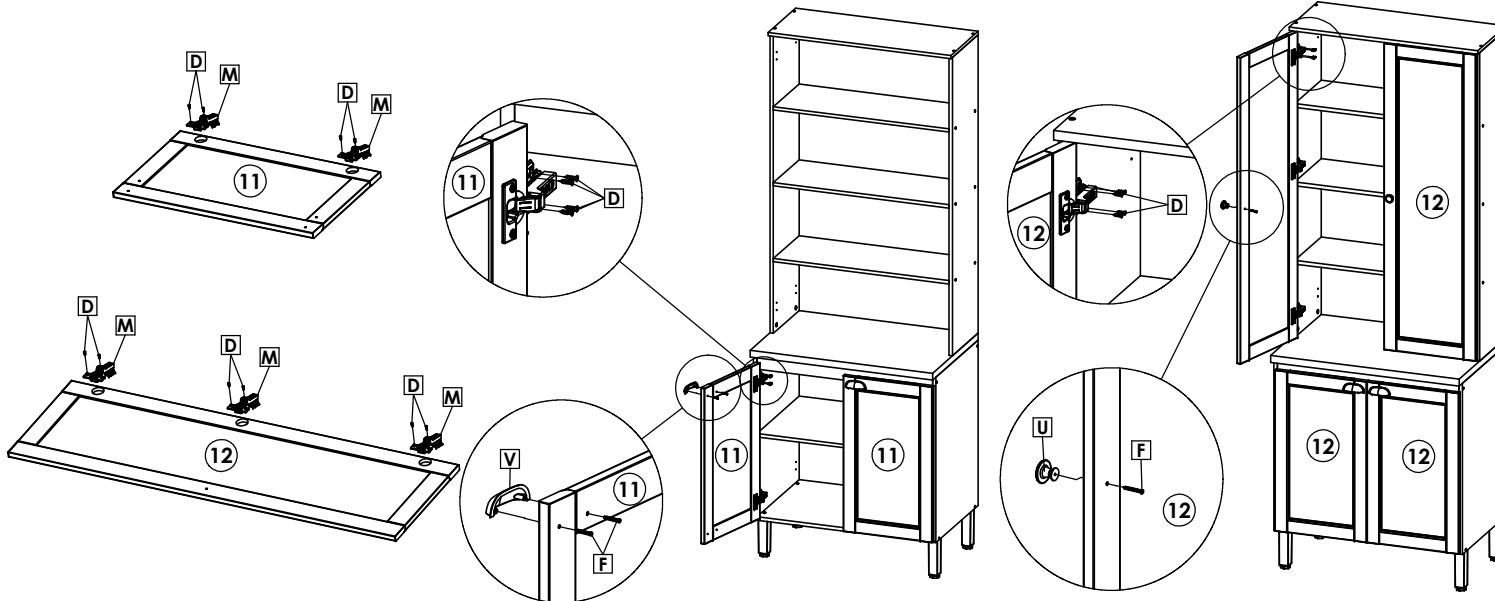
When installing the furniture on the wall, the aerial support P, must be fixed on the sides 2 with screws E. Then fix it with bushing R and screw J, after installed apply protection Q.

Al instalar el mueble en la pared, el soporte aéreo P, debe fijarse en los lados 2 con tornillos E. Luego fíjelo con el casquillo R y el tornillo J, después de instalado aplicar protección Q.



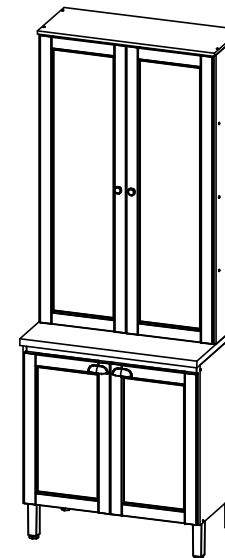
## 7º Passo / Step / Paso

### Montagem da Porta/Door assembly/Conjunto de la puerta.



### Produto Montado|Assembled Product|Producto ensamblado.

#### Cozinha Royal



#### Cozinha Finesse

