

**Cozinha Royal**

Peça Pieza	Capuccino C Crv Mel	Capuccino C Nordic	Descrição	Description	Descripción	Qtde Qty Cant	Compr Lenght Largo	Larg. Widtht Ancho	Esp. Tick. Esp.
1	P19405	P19405	Lateral Esquerda	Left Side	Lateral izquierda	1	720	490	15
2	P19416	P19416	Lateral Direita	Right side	Lateral Derecha	1	720	490	15
3	P19417	P19417	Divisão	Division	División	1	632	490	15
4	P19415	P19415	Tampo Inferior	Surface Bottom	superficie inferior	1	1170	490	15
5	P16160	P16160	Prateleira	Shelf	Estante	1	770	488	15
6	P19418	P19418	Travessa Front/Tras	Traverse Front / Rear	Travessa Front / Tras	2	1170	73	15
7	P16155	P16155	Lateral Gaveta	Side Drawer	Lateral Cajón	4	385	88	15
8	P16157	P16157	Lateral Gavetão	Lateral drawer	Lateral Gavetón	2	385	176	15
9	P16154	P16154	Traseiro Gaveta	Rear Drawer	Trasero Cajón	2	356	88	15
10	P16159	P16159	Traseiro Gavetão	Drawer Back	Trasero Gavetón	1	356	176	15
11	P17996	P17996	Fundo Gaveta	Drawer Background	Fondo Cajón	3	406	356	2,5
12	P18825	P18825	Fundo	Background	Fondo	3	715	395	2,5

Balcão 120cm 2P 3Gav

13	38793	39124	Frente Gaveta	Drawer front	Front Cajón	2	160	391	18
14	38794	39123	Frente Gavetão	Front Gavetão	Frente Gavetón	1	349	391	18
15	38795	39122	Porta	Door	Puerta	2	677	390	18
16	P19310	P19310	Tampo Superior	Top upper	Tapa superior	1	1200	513	30
17	P19320	P19320	Espelho do Tampo	Top mirror	Espejo tapa	1	1200	100	15

Notas especiais/special notes/notas especiales:

1- Antes de montar o móvel, leia o Manual com atenção.

Before mounting the mobile, read the manual carefully.

Antes de montar el móvil, lea el manual cuidadosamente.

2 - Recomenda-se que a Montagem seja realizada conforme Manual de Montagem.

It is recommended that the Assembly is held conforme Assembly Manual.

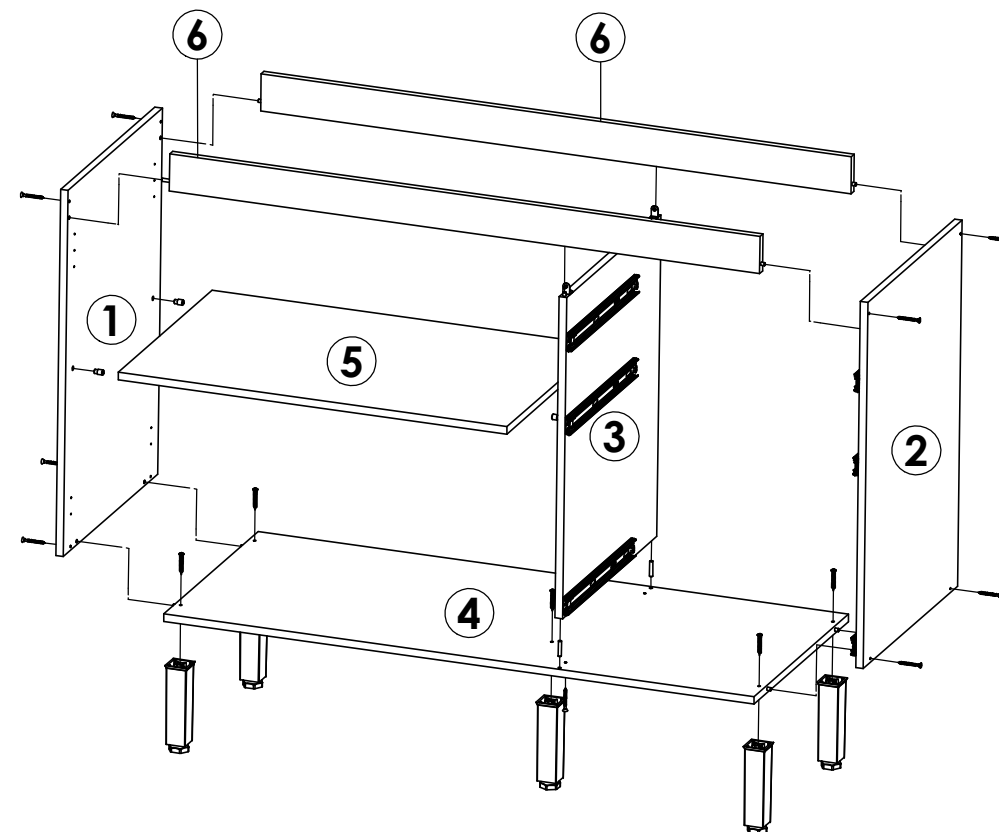
Se recomienda que la Asamblea se celebra conforme Manual Asamblea.

3 - Certifique-se que a base onde o produto será Montado é Limpa e Plana.

Asegúrese de que la base donde se montará el producto es limpio y Plana.

Asegúrese de que la base donde se montará el producto es limpio y Plana.

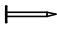

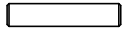
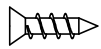
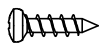
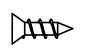
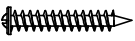
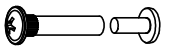
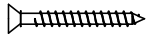
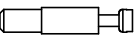















OBRIGADO./THANK YOU./GRACIAS.



**Atenção com a cor do acabamento!
Em caso de assistência solicitar o código de acordo com a cor da peça.**



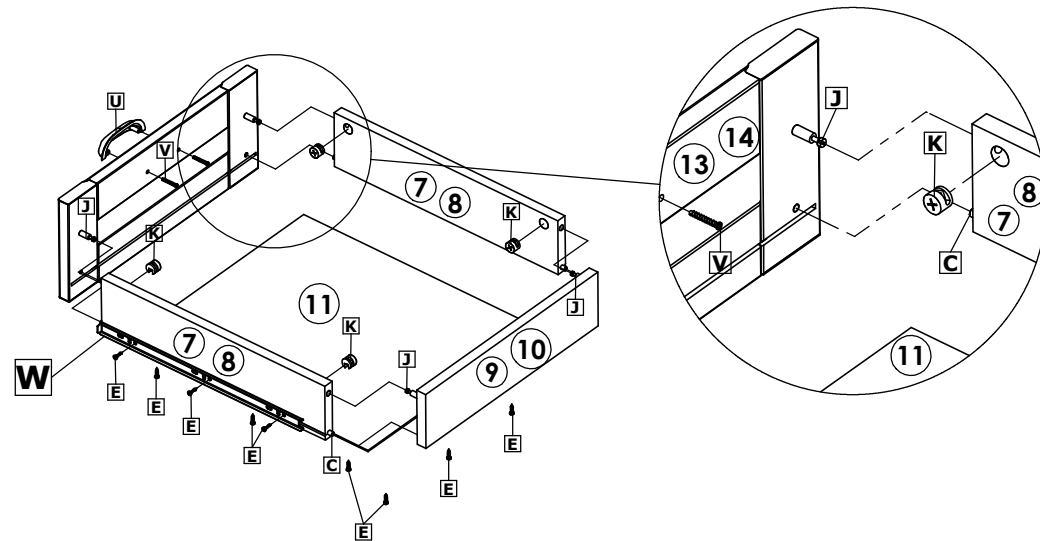
Cod. Qnt. Balcão 3G 120cm Cozinha Royal/Balcony 3G 120cm Kitchen Royal/Balcón 3G 120cm Cocina Royal.

A 34	B 7	C 24	D 24	E 61	F 12
 Prego 10x10 CC 20179	 Presilha Fundo 24099	 Cavilha 6x30 24603	 Parafuso 4x14CC 25673	 Parafuso 3,5x14 CP 25736	 Parafuso 4,0x12 CC (Embalado c/ Cantoneira) 36070
 Parafuso 4,5x40 CF 29411	 Paraf. União C/ Flange 33158	 Parafuso 3,5x45 CC 35231 - ZA	 Parafuso Bigfix 33160	 Tambor 15x12 22388	 Dobradiça + Calço 384789
 Sachê de Cola 10g 36724	 Batente Silicone 28309	 Tampa Adesivo 13mm 34943 - Cap	 Adesivo Logotipo 31363	 Tampa Tambor 36012 - Linho	 Suporte Prateleira 37147 - Linho
 Cantoneira de Aço 33407	 Pé Cônico 35571 - Champagne	 Puxador Lauren 37478 - Bronze	 Parafuso 3,5x25 CC 36977	 Corredixa Telescópica 350mm - 36058	 Perfil H 642mm 36484 - Cinza Social
 Divisor de Talheres 33076	-	-	-	-	-

1º Passo / Step / Paso

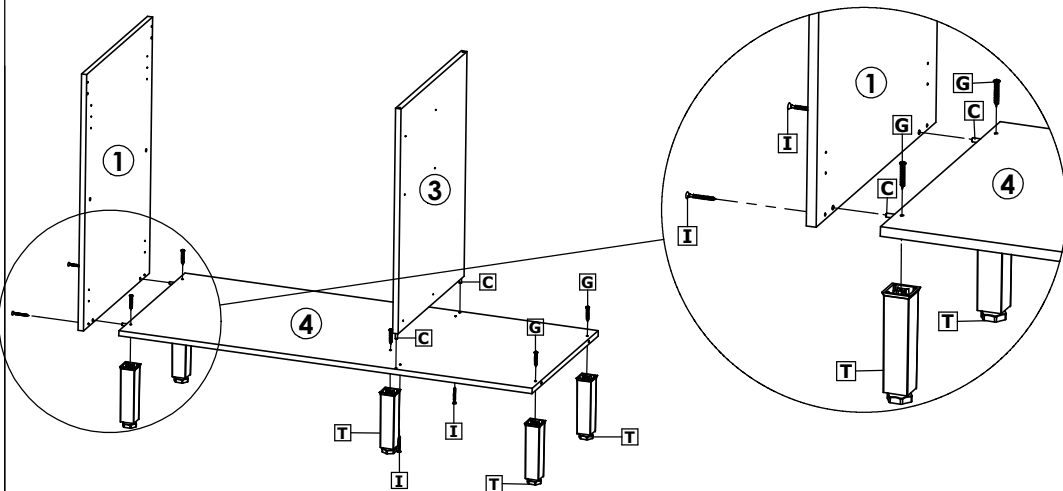


O fundo da gaveta deve ser fixado com parafusos **E**.
The bottom of the drawer must be fixed with screws **E**.
El fondo del cajón debe fijarse con tornillos **E**.



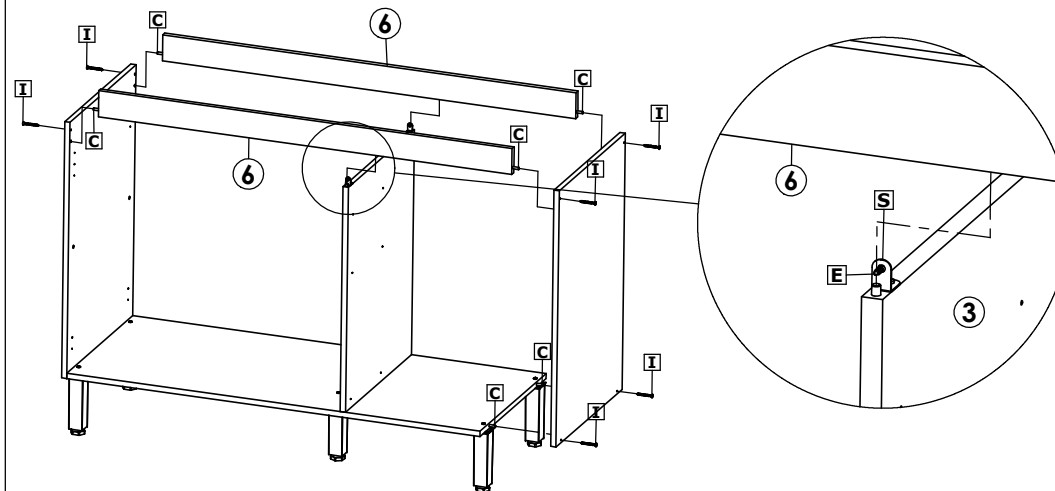
2º Passo / Step / Paso

Fixar Lateral **1** e Divisão **3** no Tampo **4** com Parafusos **I** e Cavilhas **C**.
Na fixação dos Pés **T**, utilizar Parafusos **G**.
Fix Side **1** and Split **3** to Top **4** with Screws **I** and Bolts **C**.
To fix the Feet **T**, use Screws **G**.
Fije el lado **1** y la división **3** en la parte superior **4** con tornillos **I** y pernos **G**.
Para fijar las Patas **T**, utilice los Tornillos **G**.



3º Passo / Step / Paso

Encaixar a Travessa **6** com Cavilha **C**, sobre a Divisão **3**.
Logo fixe as Travessas **6** com Cantoneiras **S** e Parafuso **E**.
Fit Tray **6** with Bolt **C**, over Division **3**.
Then fix the Crossmembers **6** with Angles **S** and Screw **E**.
Coloque a Bandeja **6** com el Perno **C**, sobre la División **E**.
Luego fije los Travesaños **6** con Ángulos **S** y Tornillo **E**.





Balcão 3G 120cm Cozinha Royal/Balcony 3G 120cm Kitchen Royal/Balcón 3G 120cm Cocina Royal.

Faça o espaçamento para você

4º Passo / Step / Paso

Fixar o Fundo (12) com Pregos (A), Presilha (B) e Parafuso (E).

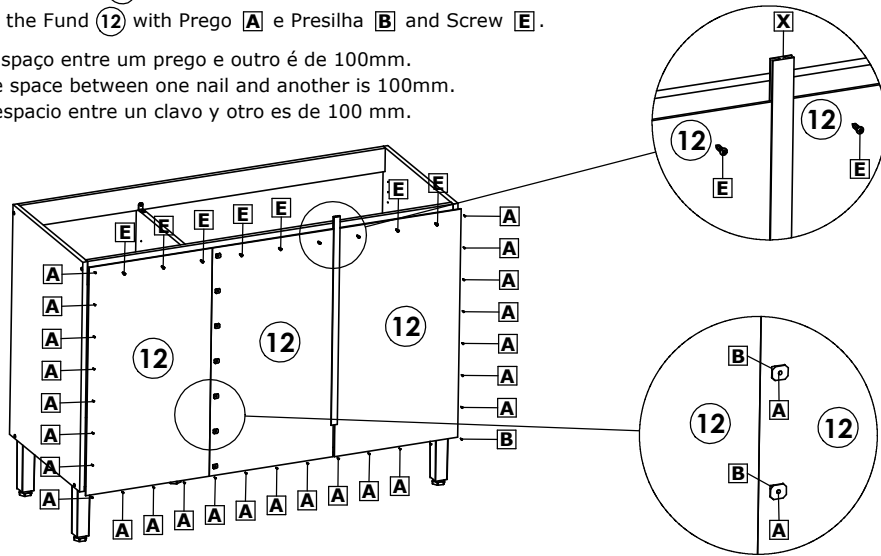
Fijar el Fondo (12) con Prego (A), Presilha (B) y Tornillo (E).

Fix the Fund (12) with Prego (A) e Presilha (B) and Screw (E).

O espaço entre um prego e outro é de 100mm.

The space between one nail and another is 100mm.

El espacio entre un clavo y otro es de 100 mm.

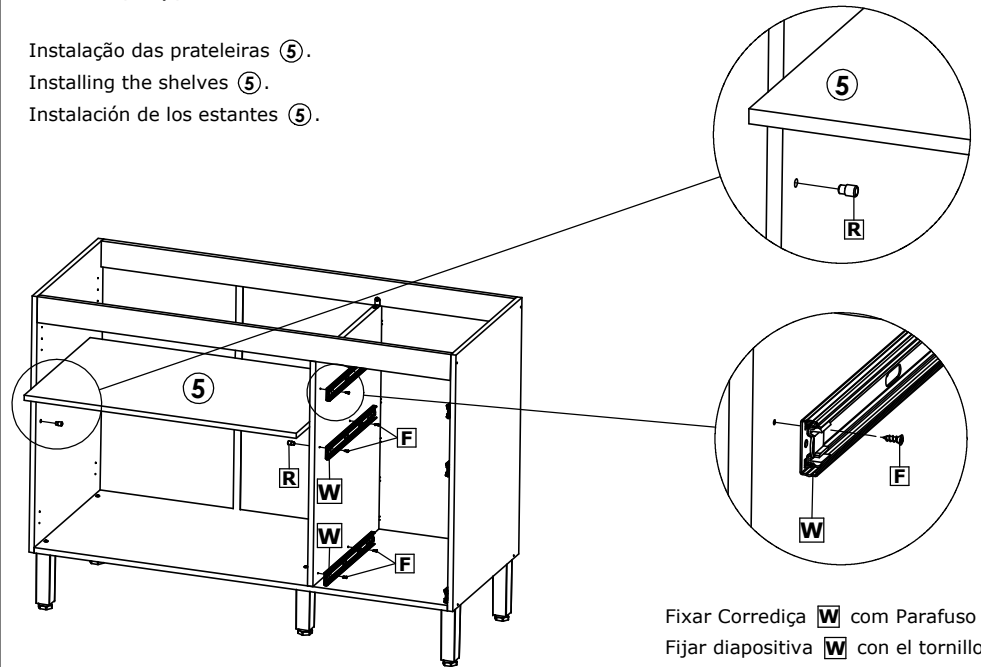


5º Passo / Step / Paso

Instalação das prateleiras (5).

Installing the shelves (5).

Instalación de los estantes (5).



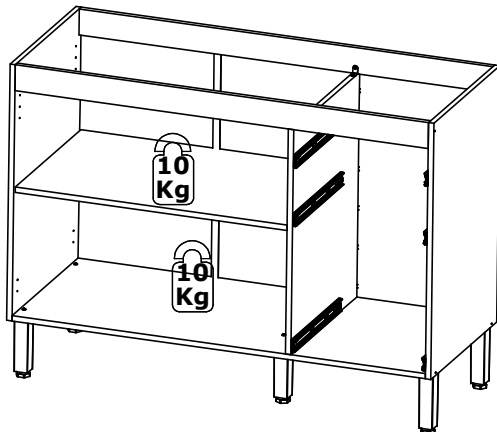
Fixar Corrediça (W) com Parafuso (F).

Fijar diapositiva (W) con el tornillo (F).

Fix slide (W) with screw (F).

6º Passo / Step / Paso

Peso Suportado/ Supported weight/ Con el apoyo de peso.



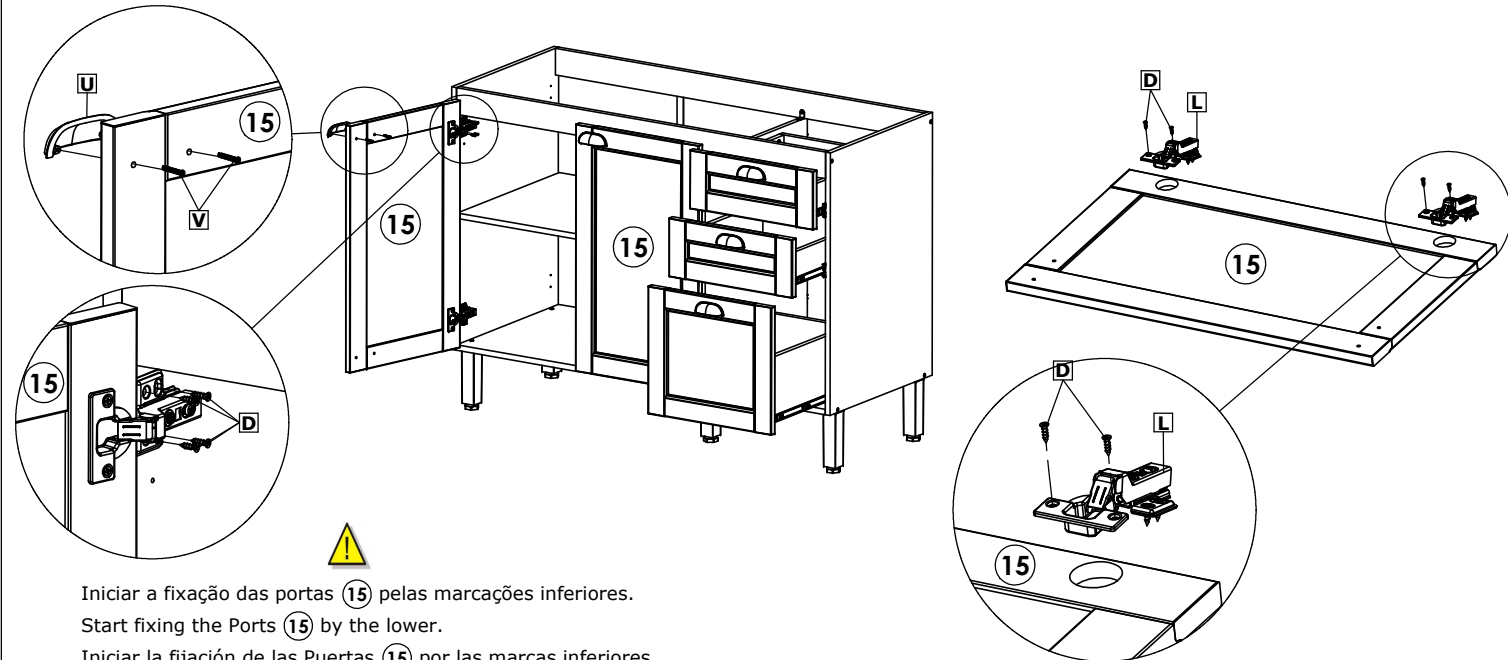
Peso Suportado por Gaveta.
Weight Supported by Drawer.



Peso soportado por Cajón.

7º Passo / Step / Paso

Montagem da Porta/Door assembly/Conjunto de la puerta.



Iniciar a fixação das portas (15) pelas marcações inferiores.

Start fixing the Ports (15) by the lower.

Iniciar la fijación de las Puertas (15) por las marcas inferiores.



Balcão 3G 120cm Cozinha Royal/Balcony 3G 120cm Kitchen Royal/Balcón 3G 120cm Cocina Royal.

8º Passo / Step / Paso

Falamos especialmente para você

Prezado Montador|Estimado ensamblador|Dear Assembler

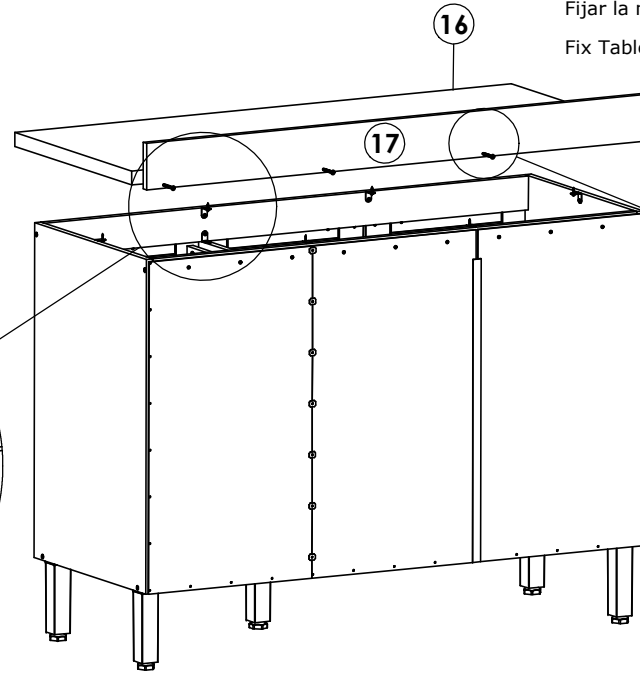
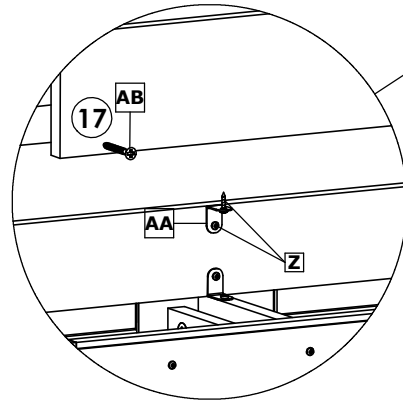
O tampo superior é opcional, caso o cliente tenha adquirido o móvel com tampo siga as orientações do passo 08.

The top top is optional, if the customer has purchased the furniture with top follow the instructions in step 08.

La tapa superior es opcional, si el cliente ha adquirido el mueble con arriba siga las instrucciones en el paso 08.

Kit de montagem para o Tampo Superior/
Top Mount Mounting Kit/
Kit de montaje para Tampo Superior.

Z 12	AA 6	AB 4
		
Parafuso 3,5x14 CP 25736	Cantoneira de Aço 33407	Parafuso 4,5x45 CC 35232



Fixar Tampo Superior (16) com Parafuso (Z) e Cantoneira (AA).

Fijar la mesa (16) con el tornillo (Z) y de la esquina (AA).

Fix Table Top (16) with screw (Z) and Corner (AA).

Fixar Espelho (17) com Parafusos (AB).

Fijar Espejo (17) Tornillo (AB).

Fix Mirror (17) Screw (AB).

Produto Montado/ Mounted Product/ Montada del producto.

