



Cozinha Royal

Peça Pieze	Capuccino C Crv Mel	Capuccino C Nordic	Descrição	Description	Descripción	Qtde Qty Cant	Compr Lenght Largo	Larg. Widht Ancho	Esp. Tick. Esp.
1	P19383	P19383	Lateral Dir	Right side	Lateral Der	1	640	298	15
2	P19382	P19382	Lateral Esq	Left side	Lateral Izq	1	640	298	15
3	P19385	P19385	Divisão Nicho	Niche division	división de nicho	1	625	298	15
4	P19178	P19178	Lateral Nicho	Niche side	lado del nicho	1	640	298	15
5	P19381	P19381	Tampo Inferior	Surface Bottom	superficie inferior	1	910	298	15
6	P19390	P19390	Tampo Superior	Top Higher	Top Mayor	1	940	318	15
7	P19386	P19386	Tampo Sup Nicho	Top higher Niche	Parte ms alta del Nicho	1	222	318	15
8	P19388	P19388	Tampo Inf Nicho	Top bottom Niche	Tapa inferior de nicho	1	227	298	15
9	P19387	P19387	Tampo Int nicho	Top Intermediary Niche	Tapa intermediario nicho	1	212	298	15
10	P19183	P19183	Tampo Int Canto Reto	Top intermediary Corner	Tapa intermediario Córner	1	910	219	15
11	P19389	P19389	Travessa	platter	plato	1	625	85	15
12	P19208	P19208	Distanciador	spacer	Espaciador	1	625	60	15
13	P19184	P19184	Fundo Nicho	Niche Background	Fondo de Nicho	1	645	237	2,5
14	P19185	P19185	Fundo	Background	Fondo	2	933	325	2,5

Aéreo Canto Reto 1P

15	38774	39118	Porta	Door	Puerta	1	632	589	18
----	-------	-------	-------	------	--------	---	-----	-----	----



Atenção com a cor do acabamento!
Em caso de assistência solicitar o código de acordo com a cor da peça.

Pay attention to the finish color!
In case of assistance, request the code according to the color of the part.

Presta atención al color del acabado!
En caso de asistencia solicitar el código según el color de la pieza.

Notas especiais/special notes/notas especiales:

1- Antes de montar o móvel, leia o Manual com atenção.

Before mounting the mobile, read the manual carefully.

Antes de montar el móvil, lea el manual cuidadosamente.

2 - Recomenda-se que a Montagem seja realizada conforme Manual de Montagem.

It is recommended that the Assembly is held conforme Assembly Manual.

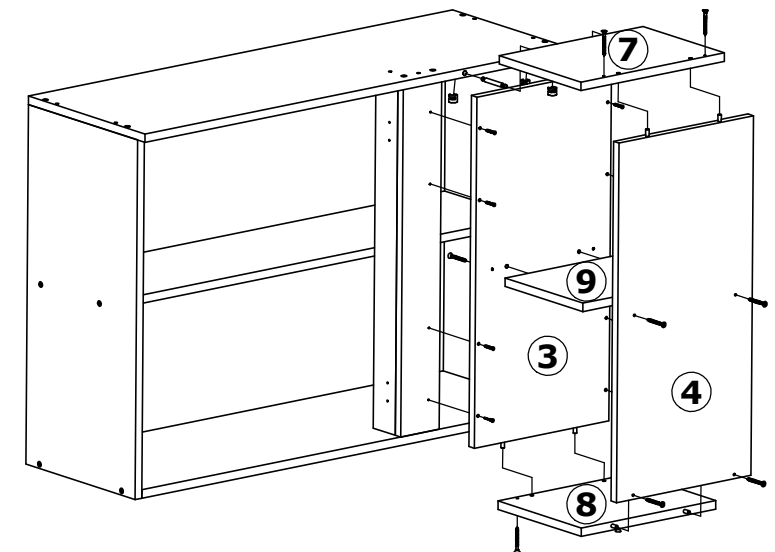
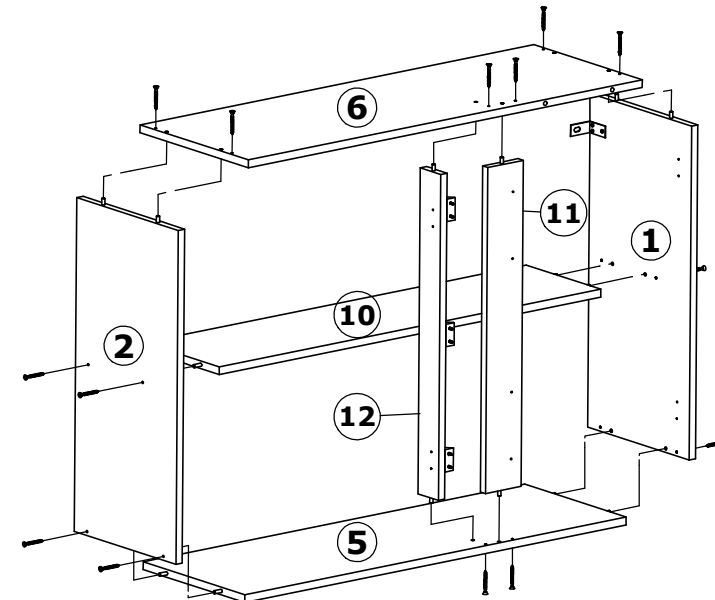
Se recomienda que la Asamblea se celebra conforme Manual Asamblea.

3 - Certifique-se que a base onde o produto será Montado é Limpa e Plana.

Make sure the base where the product will be mounted is clean and flat.

Asegúrese de que la base donde se montará el producto es limpio y Plana.

OBRIGADO./THANK YOU./GRACIAS.





Aéreo Canto Reto Dir| Esq 1P Cozinha Royal/Aerial Straight Corner Dir| Left 1P Kitchen Royal/Dirección de esquina recta aérea| Izquierda 1P Cocina Royal.

Façon especialmente para você

Cod. Qnt.

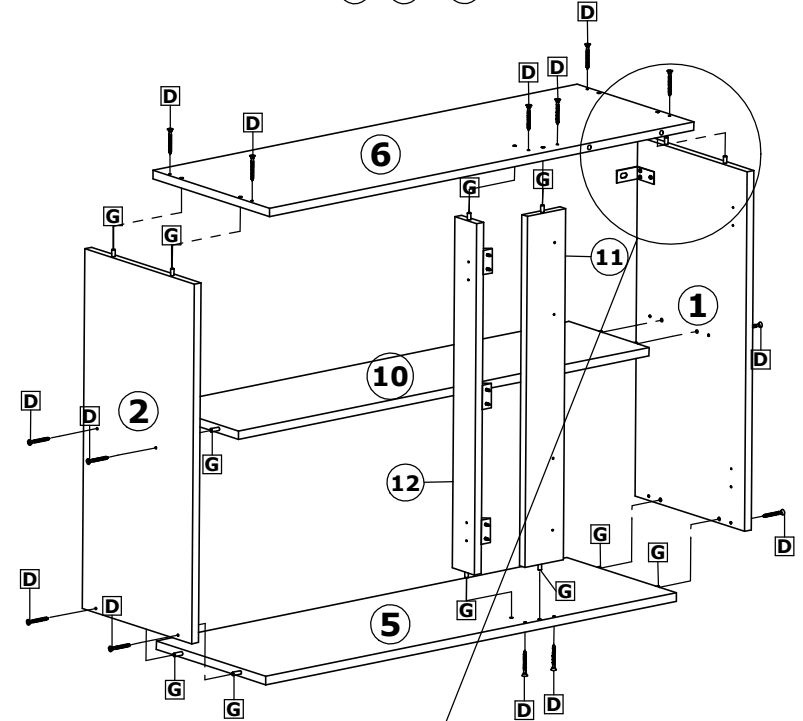
A 21	B 12	C 1	D 26	E 3	F 3
Parafuso 3,5x14 CP 25736	Parafuso 4x14CC 25673	Parafuso 3,5x30 CC 36978 - Zinc. Branco	Parafuso 3,5x45 CC 35231 - ZA	Parafuso 5,0x50 CF 33172	Paraf. União C Flange 33158
G 26	H 8	I 2	J 64	K 10	L 2
Cavilha 6x30 24603	Parafuso 4,0x25 CC 37706 - Zinc. Branco	Paraf. Minifix s/ Anel 39030	Prego 10x10 CC 20179	Presilha Fundo 24099	Dobradilha+Calço 38478
M 3	N 3	O 3	P 2	Q 4	R 3
Bucha 8MM 33408	Suporte Aéreo Metálico 25768	Proteção de Acab. 37750 - Linho 38480 - Branco	Batente Silicone 28309	Tambor Minifix 22388	Cantoneira 20x20x42 36011 - Cinza Social
S 1	T 18	-	-	-	-
Puxador Ponto 38520 - Bronze	Tapa Furo Adesivo 34943 - Cap				

1º Passo / Step / Paso

Iniciar a montagem fixando as peças **1**, **2**, **5**, **6**, **10**, **11** e **12** com parafusos **D** e cavilhas **G**.
Start assembly fixing parts **1**, **2**, **5**, **6**, **10**, **11** and **12** with screws **D** and bolts **G**.
Comience el montaje fijando las piezas **1**, **2**, **5**, **6**, **10**, **11** y **12** con tornillos **D** y pernos **G**.



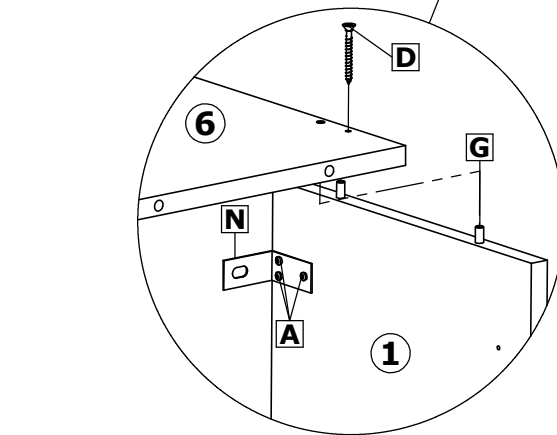
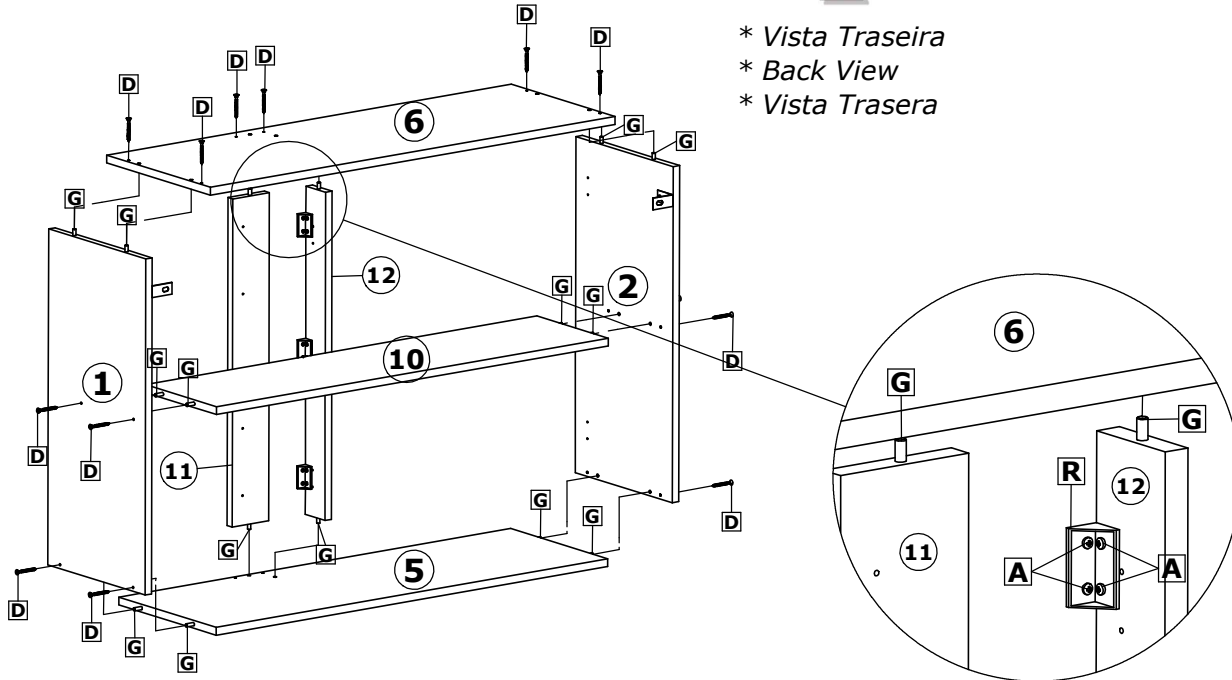
* Vista Frontal
* Front View
* Vista Frontal



1º Passo / Step / Paso



* Vista Traseira
* Back View
* Vista Trasera



Unir o distanciador **12** na travessa **11** com cantoneiras **R** e parafusos **A**.
Connect spacer **12** to crossmember **11** with angle brackets **R** and screws **A**.
Conecte el espaciador **12** al travesaño **11** con soportes angulares **R** y tornillos **A**.



2º Passo / Step / Paso

Assim que o Nicho estiver montado, precisará uni-lo ao restante do módulo.
Fixar os tampos ⑥ e ⑦ com parafusos minifix haste dupla **I** e tambor **Q**.

Em seguida fixar a peça ③ com parafusos **H**.

Once the Niche is assembled, you will need to join it to the rest of the module.

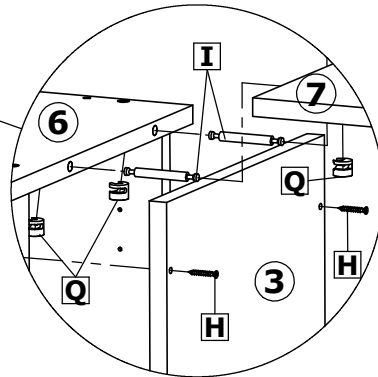
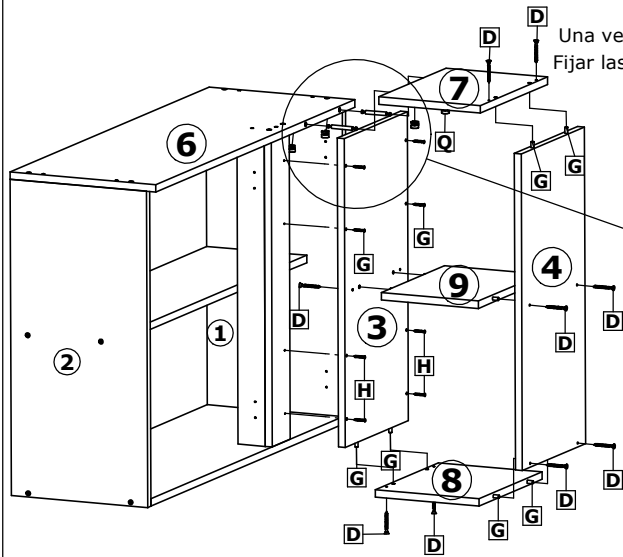
Fix the tops ⑥ and ⑦ with minifix double rod screws **I** and drum **Q**.

Then fix part ③ with screws **H**.

Una vez que el nicho esté ensamblado, deberá unirlo al resto del módulo.

Fijar las tapas ⑥ y ⑦ con tornillos de doble barra minifix **I** y bidón **Q**.

Luego fije la parte ③ con tornillos **H**.

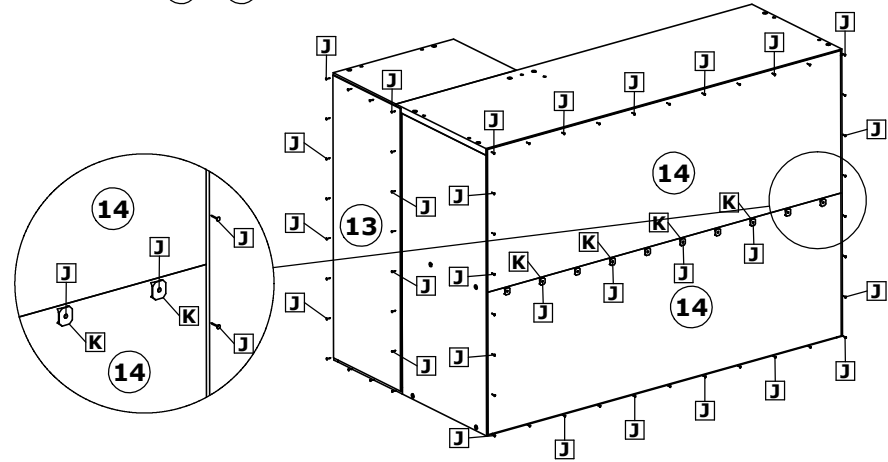


3º Passo / Step / Paso

Fixar os Fundos ⑬ e ⑭ com Presilha **K** e Prego **J**.

Fix Bottoms ⑬ and ⑭ with Clip **K** and Nail **J**.

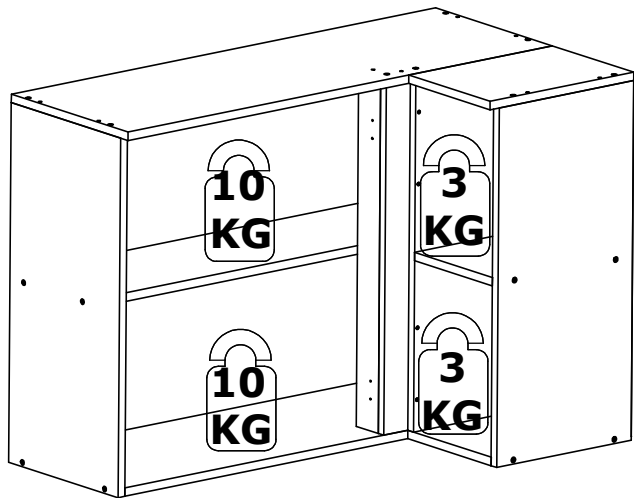
Fije los Fondos ⑬ y ⑭ con Clip **K** y Clavo **J**.



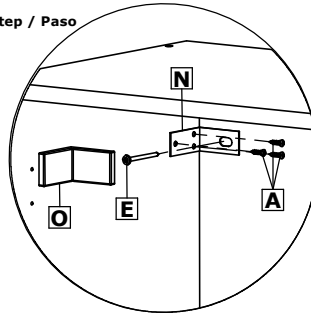
O espaço entre um prego e outro é de 100mm.
The space between one nail and another is 100mm.
El espacio entre un clavo y otro es de 100 mm.

4º Passo / Step / Paso

Peso suportado / Supported weight / Peso soportado



5º Passo / Step / Paso



Ao instalar o móvel na parede o suporte aéreo **N** deve ser fixado nas laterais ①, ② e ④ com parafusos **A**.

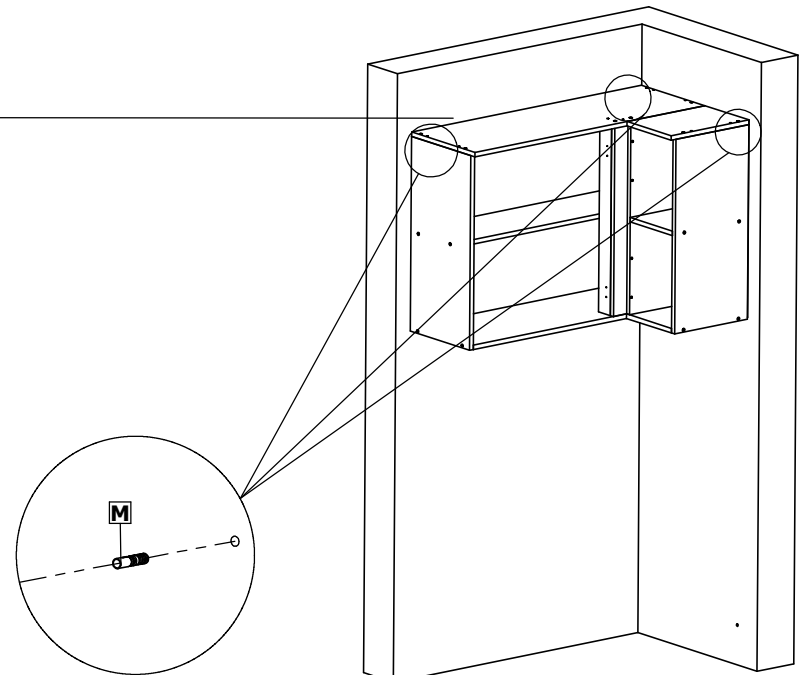
Em seguida fixá-lo com bucha **M** e parafuso **E**, após instalado aplicar a proteção **Q**.

When installing the furniture on the wall, the aerial support **N** must be fixed on sides ①, ② and ④ with screws **A**.

Then fix it with anchor **M** and screw **E**, after installed apply protection **Q**.

Al instalar el mueble en la pared, el soporte aéreo **N** debe fijarse en los lados ①, ② y ④ con los tornillos **A**.

Luego fíjelo con el anclaje **M** y el tornillo **E**, después de instalado aplicar protección **Q**.





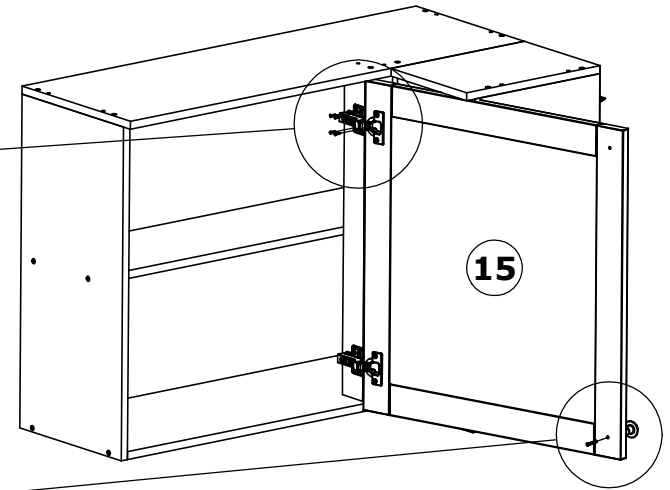
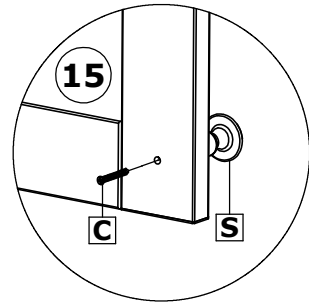
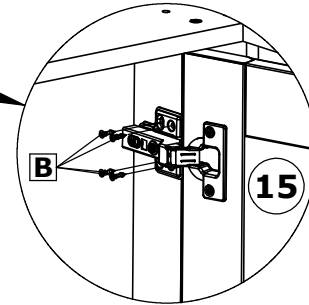
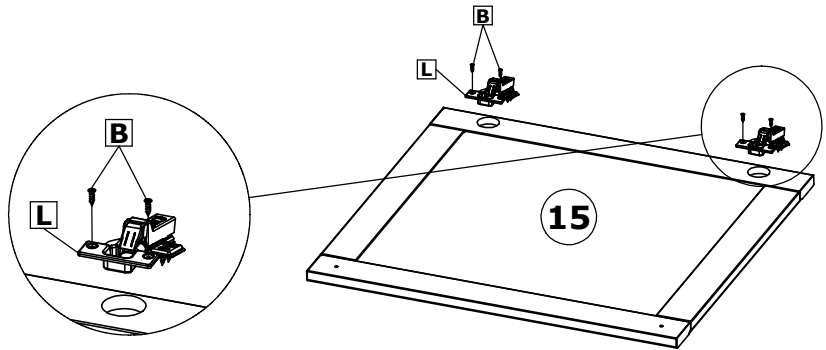
Montagem da Porta/Door assembly/Conjunto de la puerta.



Os calços de dobradiça **L** devem ser fixados no móvel com os quatro parafuso **B**, sendo dois para regular de altura e dois para travar a porta **15**.

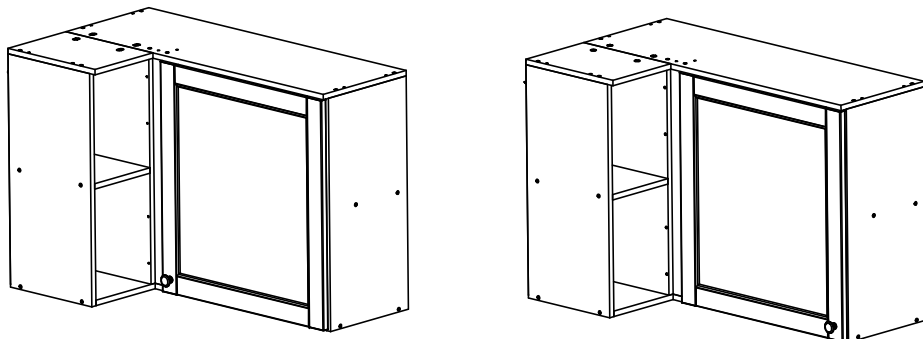
The hinge shims **L** must be fixed to the furniture with the four screws **B**, being two to adjust the height and two to lock the door **15**.

Las cuñas de bisagra **L** deben fijarse al mueble con los cuatro tornillos **B**, siendo dos para ajustar la altura y dos para bloquear la puerta **15**.



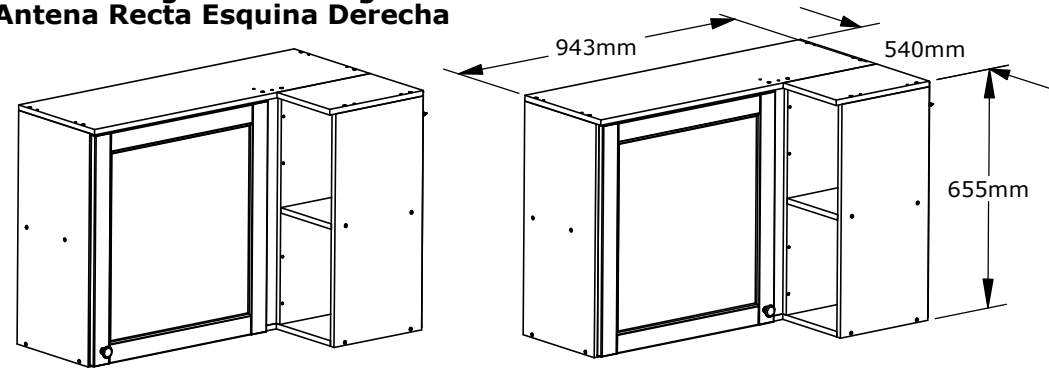
Produto Montado/ Mounted Product/ Montada del producto.

**Aéreo Canto reto Esquerdo
Aerial Left Straight Corner
Esquina recta izquierda aérea**



Produto Montado/ Mounted Product/ Montada del producto.

**Aéreo Canto reto Direito
Aerial Straight Corner Right
Antena Recta Esquina Derecha**



OBS. Tanto no Aéreo Canto Reto esquerdo quanto no direito as portas podem abrir para os dois lados.
NOTE. In both the left and right Canto Reto Aéreo, the doors can open to both sides.
NOTA. Tanto en el Canto Reto Aéreo izquierdo como en el derecho, las puertas se pueden abrir hacia ambos lados.

OBS. Tanto no Aéreo Canto Reto esquerdo quanto no direito as portas podem abrir para os dois lados.
NOTE. In both the left and right Canto Reto Aéreo, the doors can open to both sides.
NOTA. Tanto en el Canto Reto Aéreo izquierdo como en el derecho, las puertas se pueden abrir hacia ambos lados.

O que vai definir se o móvel é direito ou esquerdo é a montagem dos tampos superior e inferior, por isso é preciso muita atenção na hora da montagem.

What will define whether the furniture is right or left is the assembly of the top and bottom tops, so a lot of attention is needed when assembling.

Lo que definirá si el mueble es derecho o izquierdo es el montaje de las tapas superior e inferior, por lo que se necesita mucha atención al ensamblar.