



Cozinha Royal

Peça Pieça Pieza	Capuccino C Crv Mel	Capuccino C Nordic	Descrição	Description	Descripción	Qtde Qty Cant	Compr Lenght Largo	Larg. Widht Ancho	Esp. Tick. Esp.
1	P19379	P19379	Lateral Dir/Esq	Side Right/Left	Lateral Der/Izq	2	640	298	15
2	P19186	P19186	Tampo	Top	Tapa	1	770	298	15
3	P19391	P19391	Tampo Inf	Top Inf	Tapa Inf	1	770	298	15
4	P19392	P19392	Tampo Sup	Top Sup	Tapa Sup	1	800	318	15
5	P19189	P19189	Fundo	Background	Fondo	2	790	322	2,5

Aéreo 80cm 2P

6	39015	39120	Porta	Door	Puerta	2	632	390	18
---	-------	-------	-------	------	--------	---	-----	-----	----



**Atenção com a cor do acabamento!
Em caso de assistência solicitar o código de acordo com a cor da peça.**

**Pay attention to the finish color!
In case of assistance, request the code according to the color of the part.**

**Presta atención al color del acabado!
En caso de asistencia solicitar el código según el color de la pieza.**

Notas especiais/special notes/notas especiales:

1- Antes de montar o móvel, leia o Manual com atenção.

Before mounting the mobile, read the manual carefully.

Antes de montar el móvil, lea el manual cuidadosamente.

2 - Recomenda-se que a Montagem seja realizada conforme Manual de Montagem.

It is recommended that the Assembly is held conforme Assembly Manual.

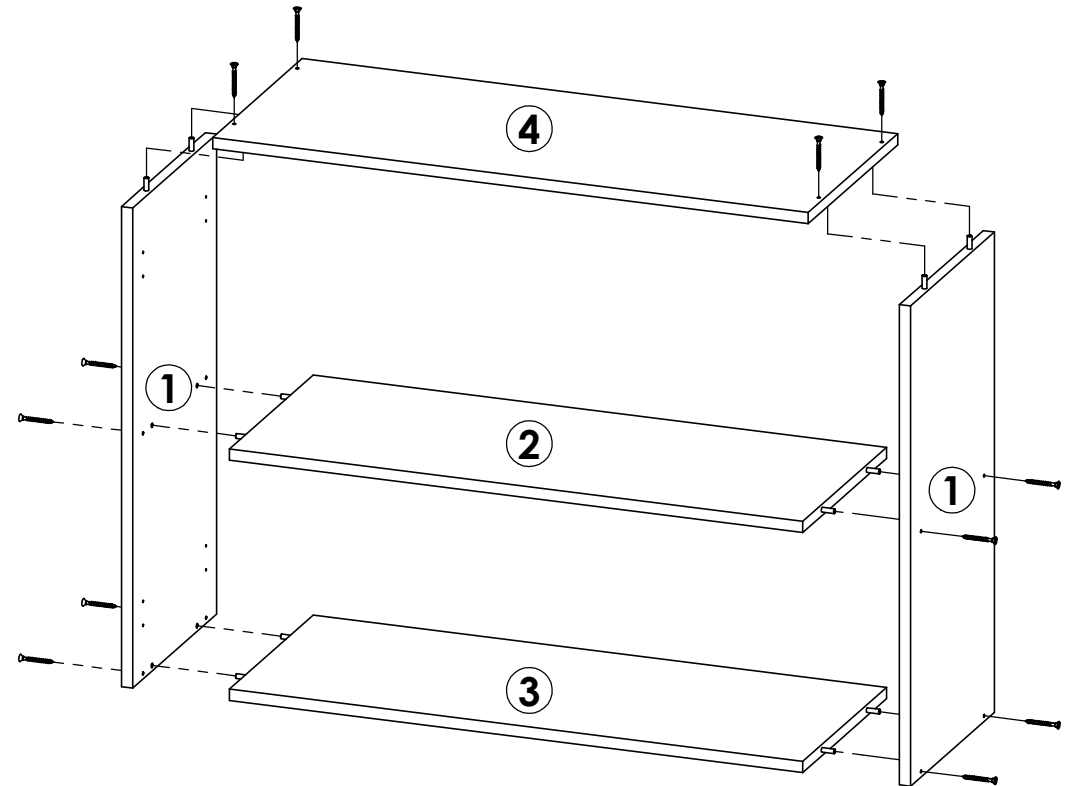
Se recomienda que la Asamblea se celebra conforme Manual Asamblea.

3 - Certifique-se que a base onde o produto será Montado é Limpa e Plana.

Asegúrese de que la base donde se montará el producto es limpio y Plana.

Asegúrese de que la base donde se montará el producto es limpio y Plana.

OBRIGADO./THANK YOU./GRACIAS.





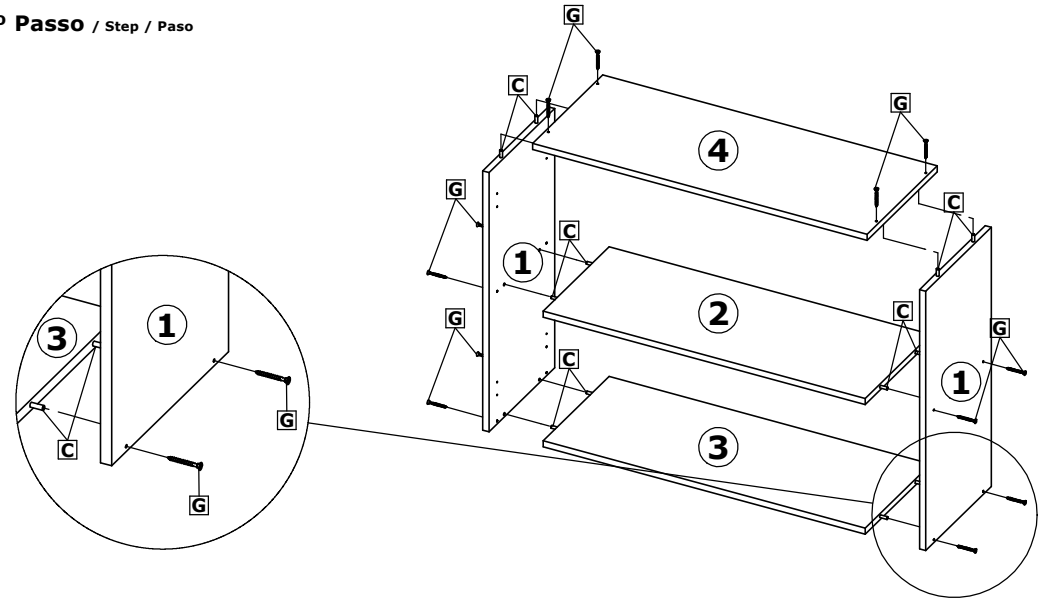
Aéreo 2P 80cm Cozinha Royal/ Aerial 2P 80cm Kitchen Royal/ Aéreo 2P 80cm Cocina Royal.

Faça especialmente para você

Cod. Qnt.

A 38	B 8	C 12	D 24	E 6	F 3
Prego 10x10 CC 20179	Presilha Fundo 24099	Cavilha 6x30 24603	Parafuso 4x14CC 25673	Parafuso 3,5x14 CP 25736	Paraf. União C/ Flange 33158
G 12	H 2	I 2	J 4	K 6	L 4
Parafuso 3,5x45 CC 35231 - ZA	Parafuso 3,5X30 CC 36978 - Zinc. Branco	Parafuso 5,0x50 CF 33172	Dobradilha+Calço 38478	Tampa Adesivo 34943 - Cap	Batente Silicone 28309
M 2	N 2	O 2	P 2	- -	- -
Puxador Ponto 38520 - Bronze	Bucha 8MM 33408	Suporte Aéreo Metálico 25768	Proteção de Acabamento 37750 - Cinza Social		
- -	- -	- -	- -	- -	- -

1º Passo / Step / Paso



Fixar laterais ① nos tampos ②, ③ e ④ com parafusos G e cavilhas C.

Fix sides ① to tops ②, ③ and ④ with screws G and bolts C.

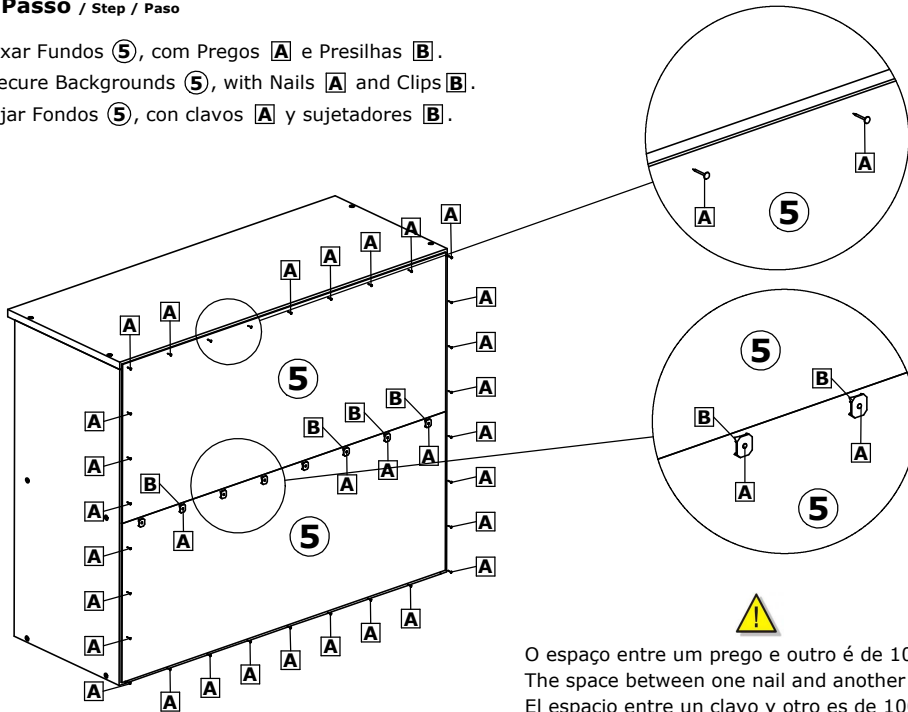
Fije las laterais ① a las partes superiores ②, ③ y ④ con tornillos G y pernos C.

2º Passo / Step / Paso

Fixar Fundos ⑤, com Pregos A e Presilhas B.

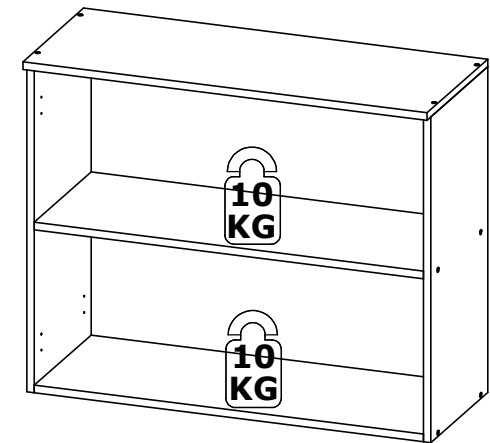
Secure Backgrounds ⑤, with Nails A and Clips B.

Fijar Fondos ⑤, con clavos A y sujetadores B.



O espaço entre um prego e outro é de 100mm.
The space between one nail and another is 100mm.
El espacio entre un clavo y otro es de 100 mm.

3º Passo / Step / Paso

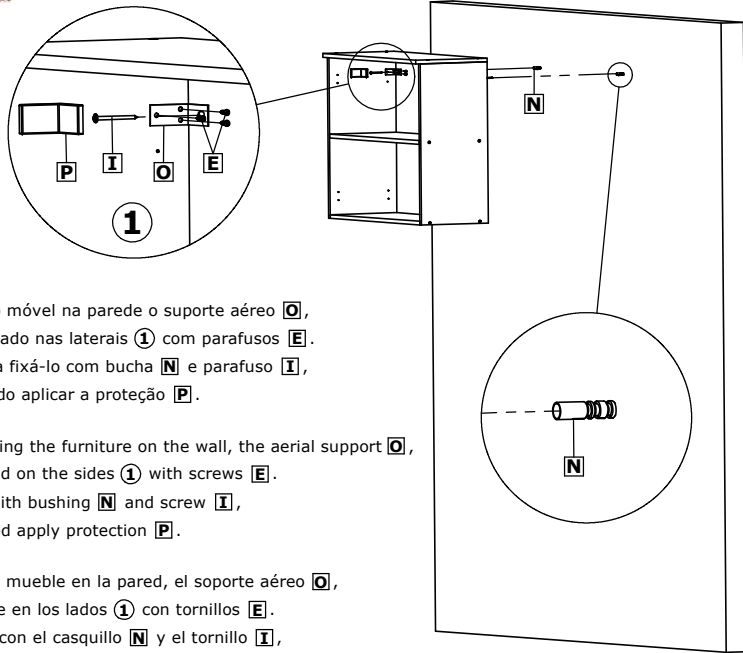


Peso Suportado.
Supported weight.
Con el apoyo de peso.



Aéreo 2P 80cm Cozinha Royal/ Aerial 2P 80cm Kitchen Royal/ Aéreo 2P 80cm Cocina Royal.

4º Passo / Step / Paso



Ao instalar o móvel na parede o suporte aéreo **Q**, deve ser fixado nas laterais **1** com parafusos **E**. Em seguida fixá-lo com bucha **N** e parafuso **I**, após instalado aplicar a proteção **P**.

When installing the furniture on the wall, the aerial support **Q**, must be fixed on the sides **1** with screws **E**. Then fix it with bushing **N** and screw **I**, after installed apply protection **P**.

Al instalar el mueble en la pared, el soporte aéreo **Q**, debe fijarse en los lados **1** con tornillos **E**. Luego fíjelo con el casquillo **N** y el tornillo **I**, después de instalado aplicar protección **P**.

5º Passo / Step / Paso

Montagem da Porta/Door assembly/Conjunto de la puerta.

Sr. Montador, o Puxador deve ser fixado na pré-furação que vem de Fábrica, em ambas as portas MADEIRA e VIDRO.
Mr. Assembler, the Handle must be attached to the pre-drilling which comes from Factory, on both doors WOOD and GLASS.
Sr. Montador, el Tirador debe fijarse en la pre-perforación que viene de Fábrica, en ambas puertas MADERA y VIDRIO.

Fixar Dobrandiças e Calços **J**, com Parafusos **D**.

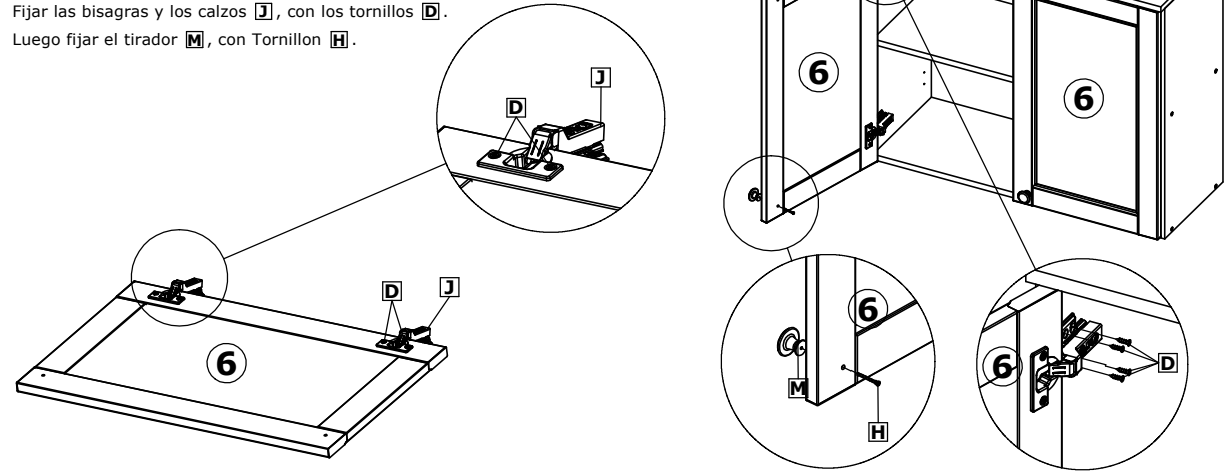
Logo fixe o Puxador **M**, com Parafuso **H**.

Fasten Knobs and Shims **J**, with Screws **D**.

Then fasten Knob **M**, with Screw **H**.

Fijar las bisagras y los calzos **J**, con los tornillos **D**.

Luego fijar el tirador **M**, con Tornillon **H**.



Produto Montado/ Mounted Product/ Montada del producto.

