



**Cozinha Royal**

Peça Pieze	Capuccino C  Crv Mel	Capuccino C  Nordic	Descrição	Description	Descripción	Qtde Qty Cant	Compr Lenght Largo	Larg. Widht Ancho	Esp. Tick. Esp.
1	P19395	P19395	Lateral Dir/Esq	Side Right/Left	Lateral Der/Izq	2	385	298	15
2	P19393	P19393	Tampo Superior	Top Higher	Top Mayor	1	800	318	15
3	P19394	P19394	Tampo Inferior	Bottom	Inferior	1	770	298	15
4	P18841	P18841	Fundo	Background	Fondo	1	790	390	2,5

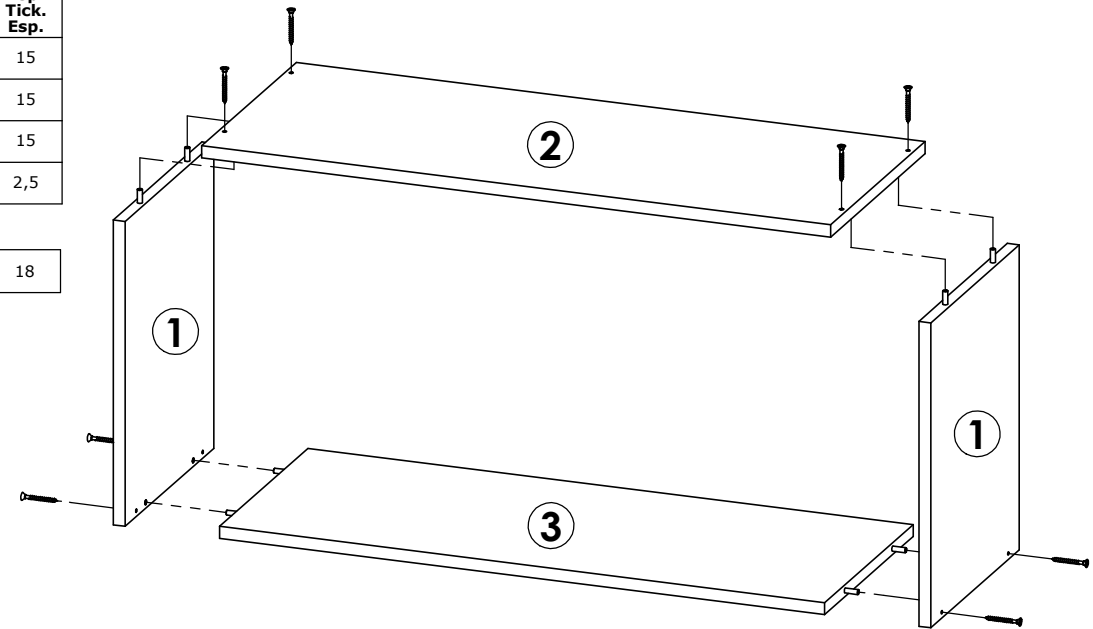
**Aéreo Basculante 80cm 1P**

5	38775	39121	Porta	Door	Puerta	1	785	378	18
---	-------	-------	-------	------	--------	---	-----	-----	----

**Atenção com a cor do acabamento!  
Em caso de assistência solicitar o código de acordo com a cor da peça.**

**Pay attention to the finish color!  
In case of assistance, request the code according to the color of the part.**

**Presta atención al color del acabado!  
En caso de asistencia solicitar el código según el color de la pieza.**



**Notas especiais/special notes/notas especiales:**

**1- Antes de montar o móvel, leia o Manual com atenção.**

**Before mounting the mobile, read the manual carefully.**

**Antes de montar el móvil, lea el manual cuidadosamente.**

**2 - Recomenda-se que a Montagem seja realizada conforme Manual de Montagem.**

**It is recommended that the Assembly is held conforme Assembly Manual.**

**Se recomienda que la Asamblea se celebra conforme Manual Asamblea.**

**3 - Certifique-se que a base onde o produto será Montado é Limpa e Plana.**

**Asegúrese de que la base donde se montará el producto es limpio y Plana.**

**Asegúrese de que la base donde se montará el producto es limpio y Plana.**

**OBRIGADO./THANK YOU./GRACIAS.**





# Aéreo 1P Basculante 80cm Cozinha Royal/Aerial 1P Tipper 80cm Kitchen Royal/Aereo 1P Basculante 80cm Cocina Royal.

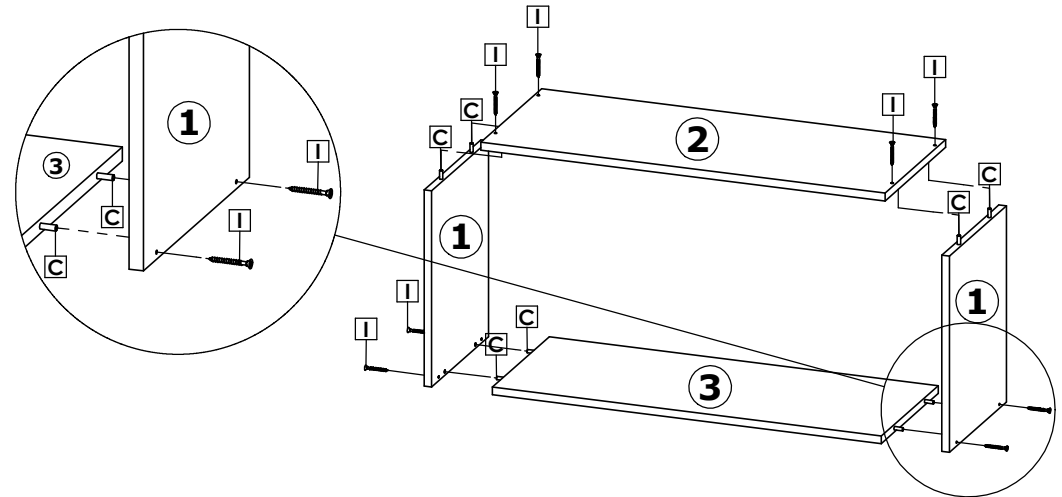
Faça especialmente para você

Cod. Qnt.

A 29 Prego 10x10 CC 20179	B 2 Batente Silicone 28309	C 8 Cavilha 6x30 24603	D 8 Parafuso 4x14CC 25673	E 6 Parafuso 3,5x14 CP 25736	F 3 Paraf. União C/ Flange 33158
G 1 Parafuso 3,5x30CC 36978 - Zinc. Branco	H 1 Pistão a Gás 33176	I 8 Parafuso 3,5x45 CC 35231 - ZA	J 2 Dobradiça curva 35 39008	K 2 Calço super alto 39009	L 4 Tampa Adesivo 34943 - Cap
M 2 Parafuso 5,0x50 CF 33172	N 2 Bucha 8MM 33408	O 2 Suporte Aéreo Metálico 25768	P 2 Proteção de Acabamento 37750 - Cinza Social	Q 1 Puxador Ponto 38520 - Bronze	- -
- -	- -	- -	- -	- -	- -

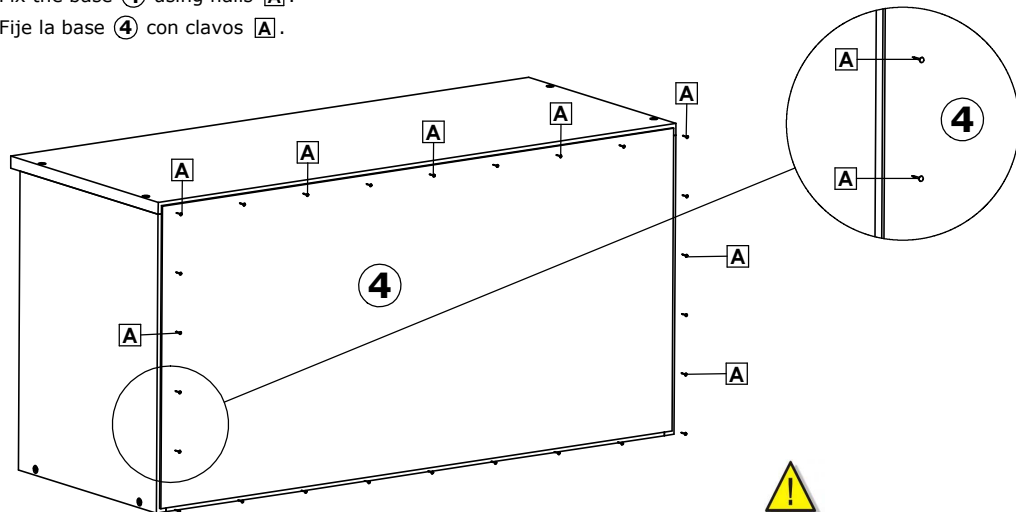
## 1º Passo / Step / Paso

Fixar Laterais ① nos Tampos ② e ③, com Parafusos I e Cavilhas C.  
 Attach Sides ① to Tops ② and ③, with Screws I and Bolts C.  
 Fijar Laterales ① en los Tapones ② y ③, con Tornillos I y Cuchillas C.



## 2º Passo / Step / Paso

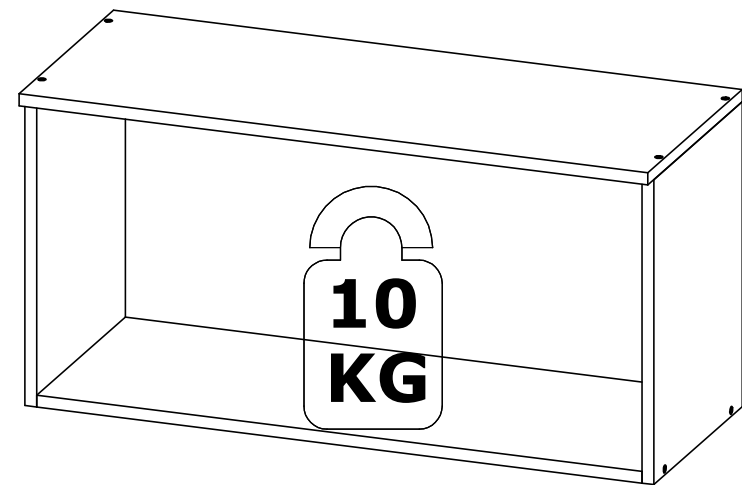
Fixar o fundo ④ utilizando pregos A.  
 Fix the base ④ using nails A.  
 Fije la base ④ con clavos A.



O espaço entre um prego e outro é de 100mm.  
 The space between one nail and another is 100mm.  
 El espacio entre un clavo y otro es de 100 mm.

## 3º Passo / Step / Paso

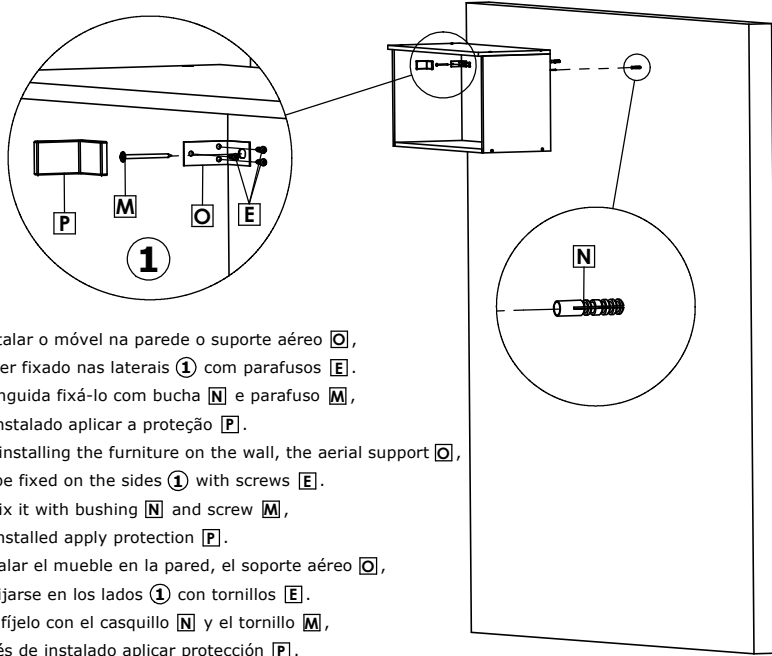
Peso Suportado/ Supported weight/Con el apoyo de peso.





# Aéreo 1P Basculante 80cm Cozinha Royal/Aerial 1P Tipper 80cm Kitchen Royal/Aereo 1P Basculante 80cm Cocina Royal.

5º Passo / Step / Paso



Ao instalar o móvel na parede o suporte aéreo **Q**, deve ser fixado nas laterais **1** com parafusos **E**. Em seguida fixá-lo com bucha **N** e parafuso **M**, após instalado aplicar a proteção **P**.

When installing the furniture on the wall, the aerial support **Q**, must be fixed on the sides **1** with screws **E**.

Then fix it with bushing **N** and screw **M**, after installed apply protection **P**.

Al instalar el mueble en la pared, el soporte aéreo **Q**, debe fijarse en los lados **1** con tornillos **E**. Luego fíjelo con el casquillo **N** y el tornillo **M**, después de instalado aplicar protección **P**.

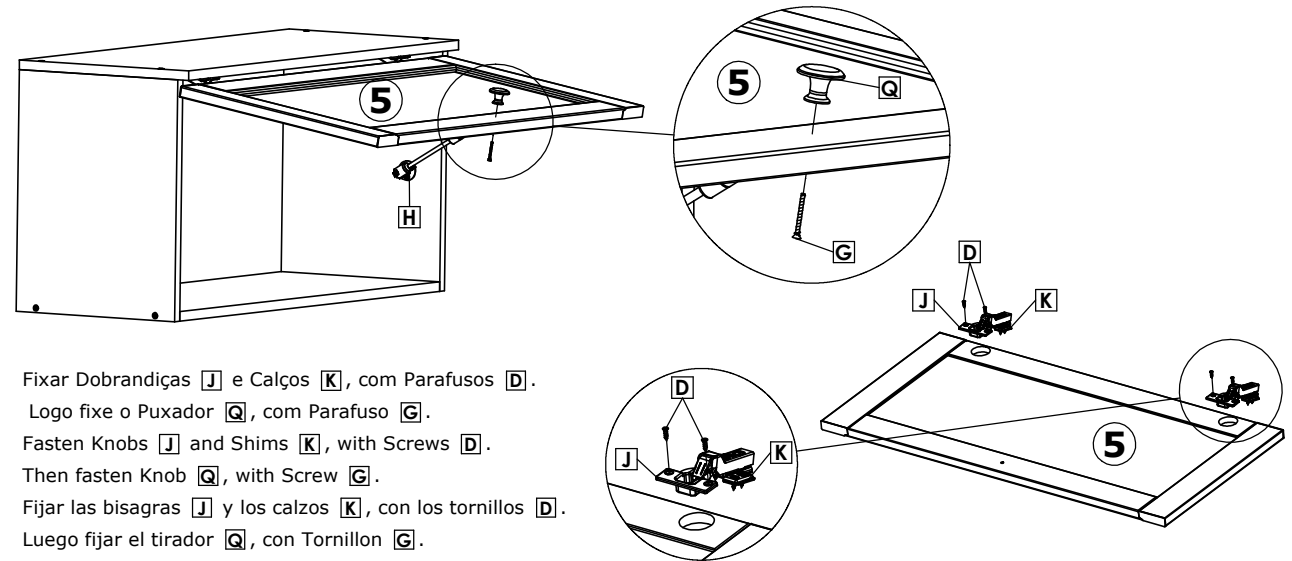
6º Passo / Step / Paso

## Montagem da Porta/Door assembly/Conjunto de la puerta.

Para fixar o Pistão a Gás **H** de forma eficaz, seguir as orientações do manual que o acompanha.

To secure the Gas Piston **H** effectively, follow the instructions in the accompanying manual.

Para fijar el Pistón a Gas **H** de forma eficaz, seguir las instrucciones del manual que lo acompaña.



Fixar Dobrandiças **J** e Calços **K**, com Parafusos **D**.

Logo fixe o Puxador **Q**, com Parafuso **G**.

Fasten Knobs **J** and Shims **K**, with Screws **D**.

Then fasten Knob **Q**, with Screw **G**.

Fijar las bisagras **J** y los calzos **K**, con los tornillos **D**.

Luego fijar el tirador **Q**, con Tornillon **G**.

## Produto Montado/ Mounted Product/ Montada del producto.

