



Cozinha Royal

Peça Pieze Pieza	Capuccino C Crv Mel	Capuccino C Nordic	Descrição	Description	Descripción	Qtde Qty Cant	Compr Lenght Largo	Larg. Widht Ancho	Esp. Tick. Esp.
1	P19379	P19379	Lateral Dir Esq	Right side	Right side Left	2	640	298	15
2	P19190	P19190	Tampo	Top	Top	1	370	298	15
3	P19396	P19396	Tampo Inferior	Surface Bottom	superficie inferior	1	370	298	15
4	P19397	P19397	Tampo Superior	Top Higher	Top Mayor	1	400	318	15
5	P19193	P19193	Fundo	Background	Fondo	2	390	322	2,5

Aéreo 40cm 1P

6	39015	39120	Porta	Door	Puerta	1	632	390	18
---	-------	-------	-------	------	--------	---	-----	-----	----



Atenção com a cor do acabamento!
Em caso de assistência solicitar o código de acordo com a cor da peça.

Pay attention to the finish color!
In case of assistance, request the code according to the color of the part.

Presta atención al color del acabado!
En caso de asistencia solicitar el código según el color de la pieza.



Notas especiais/special notes/notas especiales:

1- Antes de montar o móvel, leia o Manual com atenção.

Before mounting the mobile, read the manual carefully.

Antes de montar el móvil, lea el manual cuidadosamente.

2 - Recomenda-se que a Montagem seja realizada conforme Manual de Montagem.

It is recommended that the Assembly is held conforme Assembly Manual.

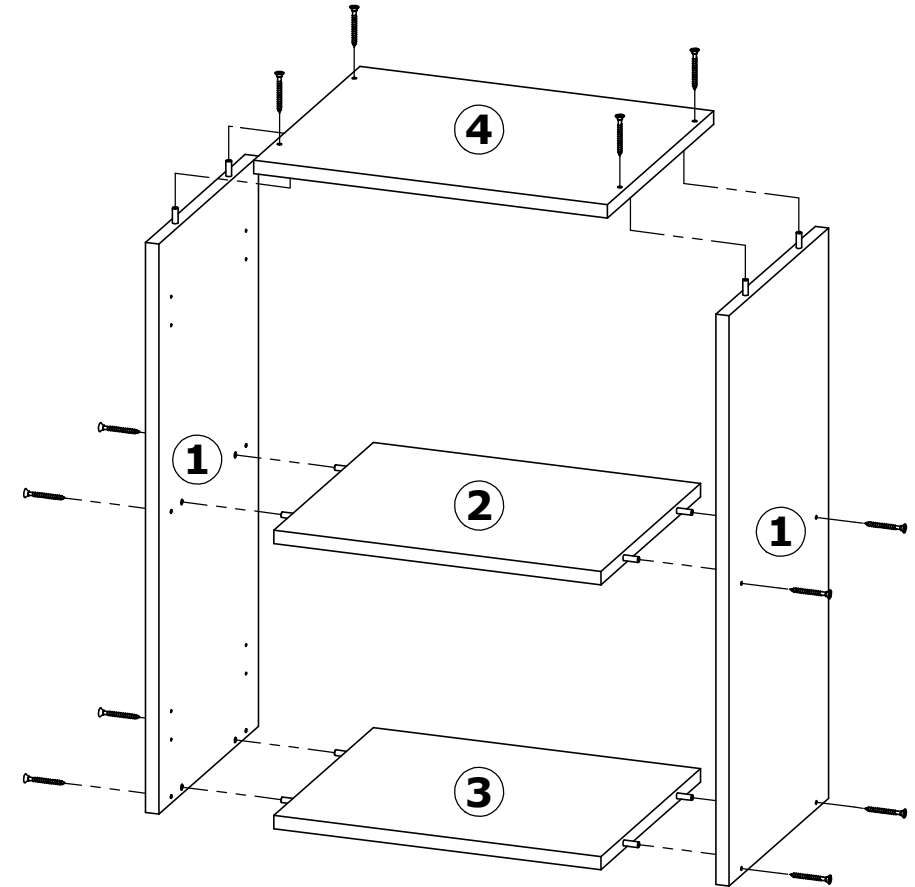
Se recomienda que la Asamblea se celebra conforme Manual Asamblea.

3 - Certifique-se que a base onde o produto será Montado é Limpa e Plana.

Make sure the base where the product will be mounted is clean and flat.

Asegúrese de que la base donde se montará el producto es limpio y Plana.

OBRIGADO./THANK YOU./GRACIAS.





Aéreo 1P 40cm Cozinha Royal/ Aerial 1P 40cm Kitchen Royal/ Aéreo 1P 40cm Cocina Royal.

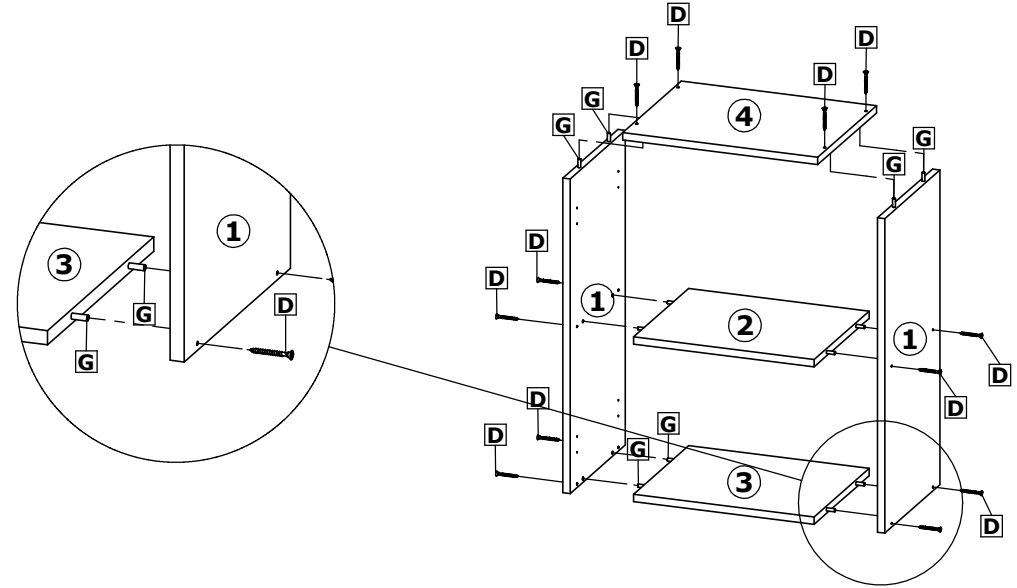
Faça especialmente para você

Cod. Qnt.

A 6	B 24	C 1	D 12	E 2	F 3
Parafuso 3,5x14 CP 25736	Parafuso 4x14CC 25673	Parafuso 3,5x30 CC 36978 - Zinc. Branco	Parafuso 3,5x45 CC 33405 - Zinc. Branco	Parafuso 5,0x50 CF 33172	Paraf. União C/ Flange 33158
G 12	H 10	I 26	J 4	K 2	L 2
Cavilha 6x30 24603	Tapa Furo Adesivo 36479 - Branco	Prego 10x10 CC 20179	Presilha Fundo 24099	Batente Silicone 28309	Dobradica+Calço 38478
M 2	N 2	O 2	P 1	- -	- -
Bucha 8MM 33408	Suporte Aéreo Metálico 25768	Proteção de Acab. 37750 - Linho	Puxador Ponto 38520 - Bronze		
- -	- -	- -	- -	- -	- -

1º Passo / Step / Paso

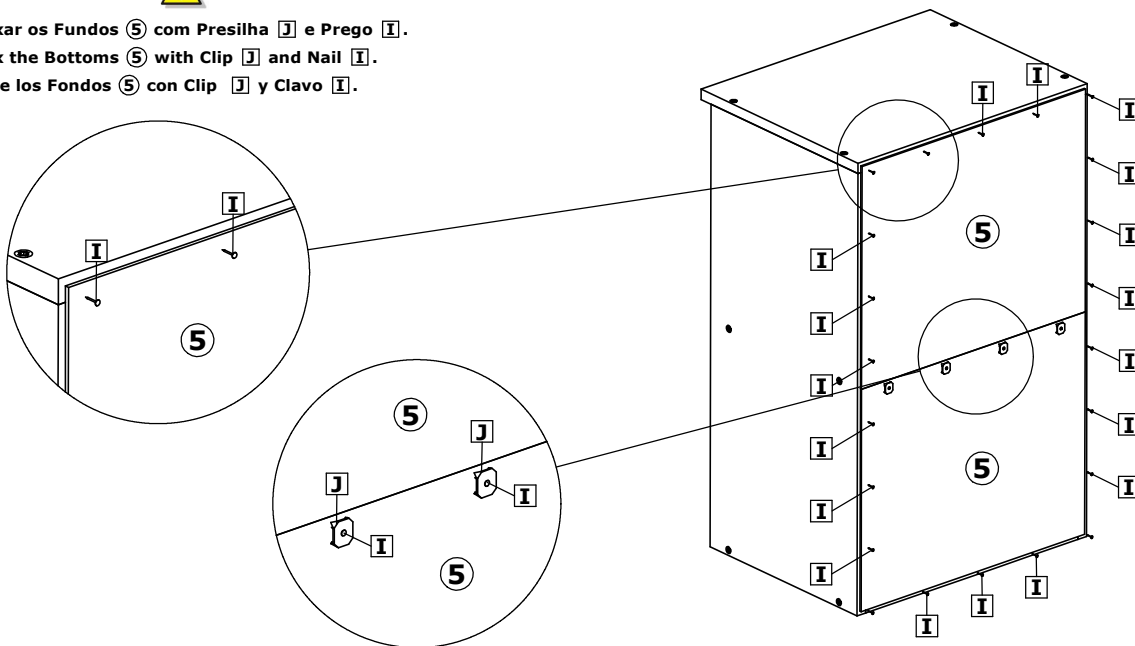
Ao iniciar a montagem fixar as peças ①, ②, ③ e ④ com parafusos **D** e cavilha **G**.
 When starting the assembly, fix parts ①, ②, ③ and ④ with screws **D** and bolt **G**.
 Al iniciar el montaje, fije las partes ①, ②, ③ y ④ con los tornillos **D** y el perno **G**.



2º Passo / Step / Paso

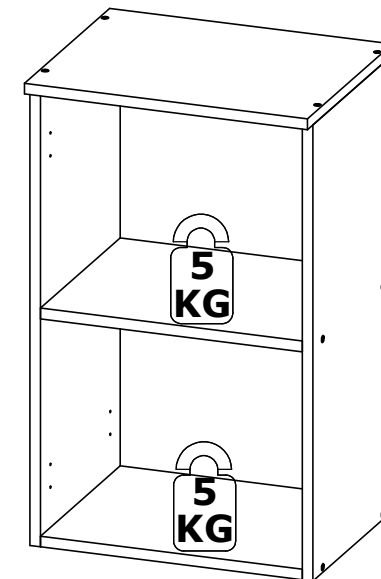


Fixar os Fundos ⑤ com Presilha **J** e Prego **I**.
 Fix the Bottoms ⑤ with Clip **J** and Nail **I**.
 Fije los Fondos ⑤ con Clip **J** y Clavo **I**.



3º Passo / Step / Paso

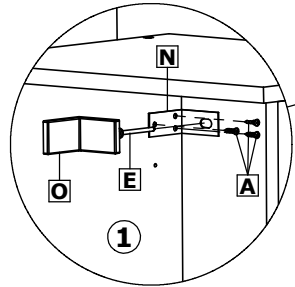
Peso suportado / Supported weight / Peso soportado





Aéreo 1P 40cm Cozinha Royal/ Aerial 1P 40cm Kitchen Royal/ Aéreo 1P 40cm Cocina Royal.

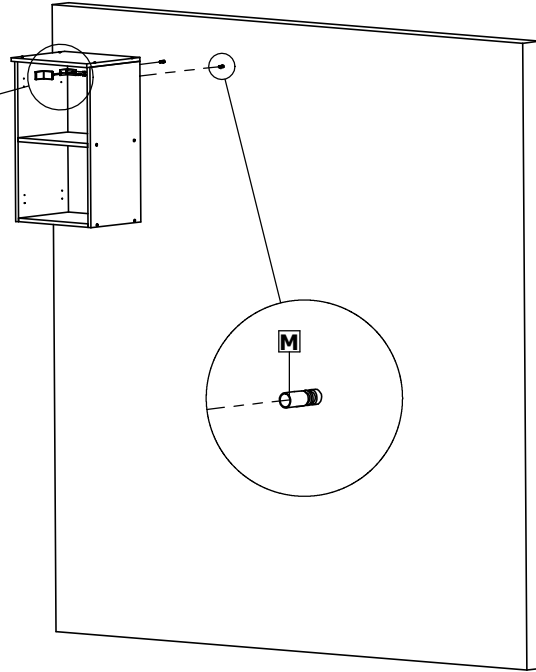
4º Passo / Step / Paso



Ao instalar o móvel na parede o suporte aéreo **N**, deve ser fixado nas laterais **1** com parafusos **A**. Em seguida fixá-lo com bucha **M** e parafuso **E**, após instalado aplicar a proteção **O**.

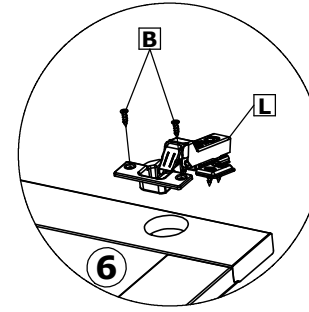
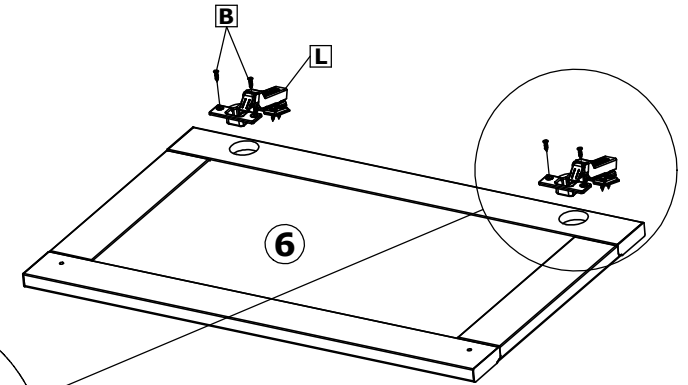
When installing the furniture on the wall, the aerial support **N**, must be fixed on the sides **1** with screws **A**. Then fix it with bushing **M** and screw **E**, after installed apply protection **O**.

Al instalar el mueble en la pared, el soporte aéreo **N**, debe fijarse en los lados **1** con tornillos **A**. Luego fíjelo con el casquillo **M** y el tornillo **E**, después de instalado aplicar protección **O**.



5º Passo / Step / Paso

Montagem da Porta/Door assembly/Conjunto de la puerta.



6º Passo / Step / Paso

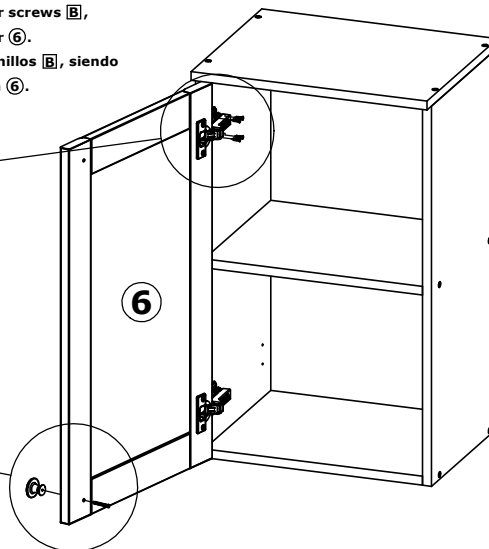
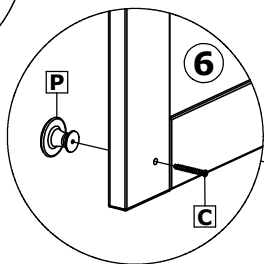
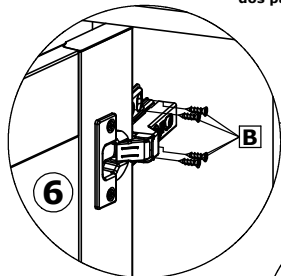
Montagem da Porta/Door assembly/Conjunto de la puerta.



Os calços de dobradiça **L** devem ser fixados no móvel com os quatro parafuso **B**, sendo dois para regular de altura e dois para travar a porta **6**.

The hinge shims **L** must be fixed to the furniture with the four screws **B**, being two to adjust the height and two to lock the door **6**.

Las cuñas de bisagra **L** deben fijarse al mueble con los cuatro tornillos **B**, siendo dos para ajustar la altura y dos para bloquear la puerta **6**.



Produto Montado/ Mounted Product/ Montada del producto.

