



### Cozinha Royal

| Peça<br>Pieze<br>Pieza | Capuccino | Descrição       | Description     | Descripción         | Qtde<br>Qty<br>Cant | Compr<br>Lenght<br>Largo | Larg.<br>Width<br>Ancho | Esp.<br>Thick.<br>Esp. |
|------------------------|-----------|-----------------|-----------------|---------------------|---------------------|--------------------------|-------------------------|------------------------|
| 1                      | P19487    | Lateral Dir Esq | Left Right side | Lateral Der Izq     | 2                   | 720                      | 490                     | 15                     |
| 2                      | P19488    | Tampo Inferior  | Surface Bottom  | superficie inferior | 1                   | 370                      | 490                     | 15                     |
| 3                      | P19489    | Prateleira      | Shelf           | Repisa              | 1                   | 370                      | 490                     | 15                     |
| 4                      | P19426    | Travessa        | Platter         | Platter             | 2                   | 370                      | 63                      | 15                     |
| 5                      | P19490    | Fundo Balcão    | Bottom Counter  | Fondo del Balcón    | 1                   | 715                      | 395                     | 2,5                    |

### Balcão 40cm Sem Porta

|   |        |                |            |               |   |     |     |    |
|---|--------|----------------|------------|---------------|---|-----|-----|----|
| 6 | P19048 | Tampo Superior | Top upper  | Tapa superior | 1 | 400 | 513 | 30 |
| 7 | P19049 | Espelho tampo  | Top mirror | tapa espejo   | 1 | 400 | 100 | 15 |



**Atenção com a cor do acabamento!**  
Em caso de assistência solicitar o código de acordo com a cor da peça.

**Pay attention to the finish color!**  
In case of assistance, request the code according to the color of the part.

**Presta atención al color del acabado!**  
En caso de asistencia solicitar el código según el color de la pieza.



#### Notas especiais/special notes/notas especiales:

**1- Antes de montar o móvel, leia o Manual com atenção.**

**Before mounting the mobile, read the manual carefully.**

**Antes de montar el móvil, lea el manual cuidadosamente.**

**2 - Recomenda-se que a Montagem seja realizada conforme Manual de Montagem.**

**It is recommended that the Assembly is held conforme Assembly Manual.**

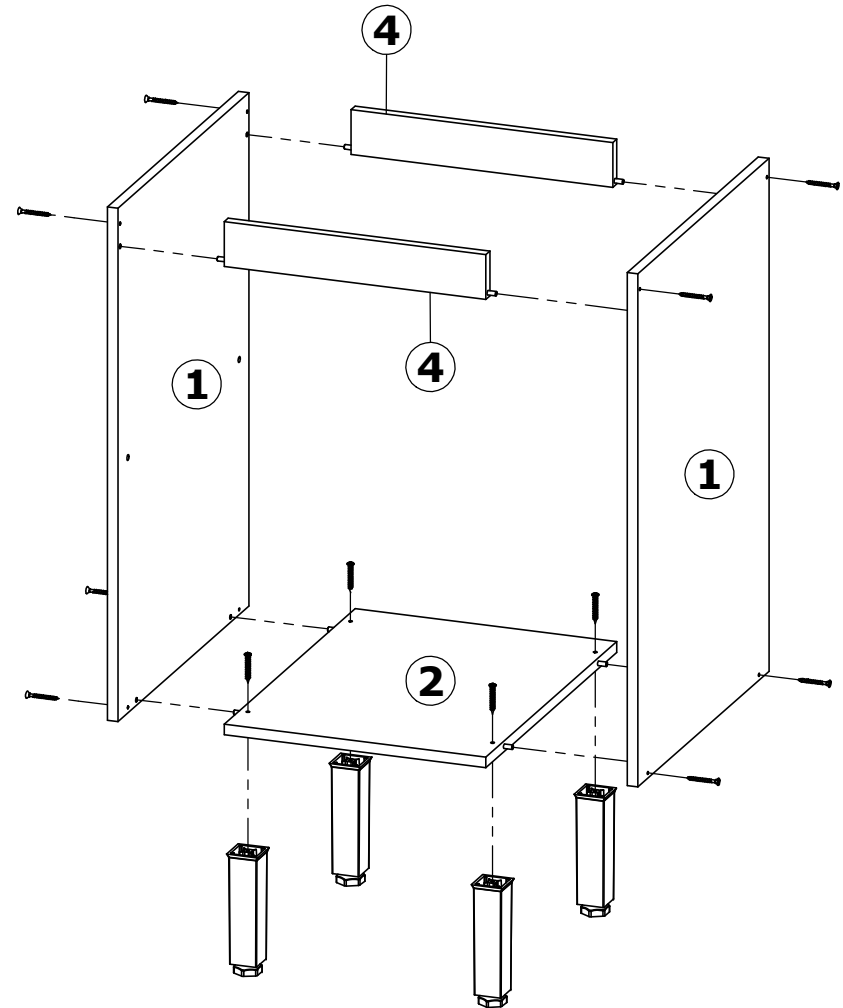
**Se recomienda que la Asamblea se celebra conforme Manual Asamblea.**

**3 - Certifique-se que a base onde o produto será Montado é Limpa e Plana.**

**Make sure the base where the product will be mounted is clean and flat.**

**Asegúrese de que la base donde se montará el producto es limpio y Plana.**

**OBRIGADO./THANK YOU./GRACIAS.**





# Balcão 40cm Sem Porta Cozinha Royal/ Counter 40cm Without Door Kitchen Royal/ Balcón 40cm Sem Porta Cozinha Royal.

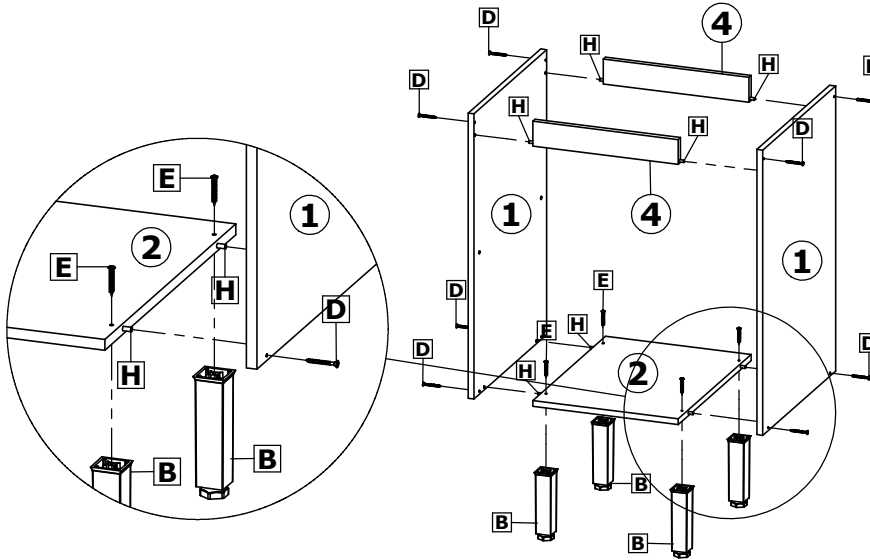
Façações especializadas para você

Cod. Qnt.

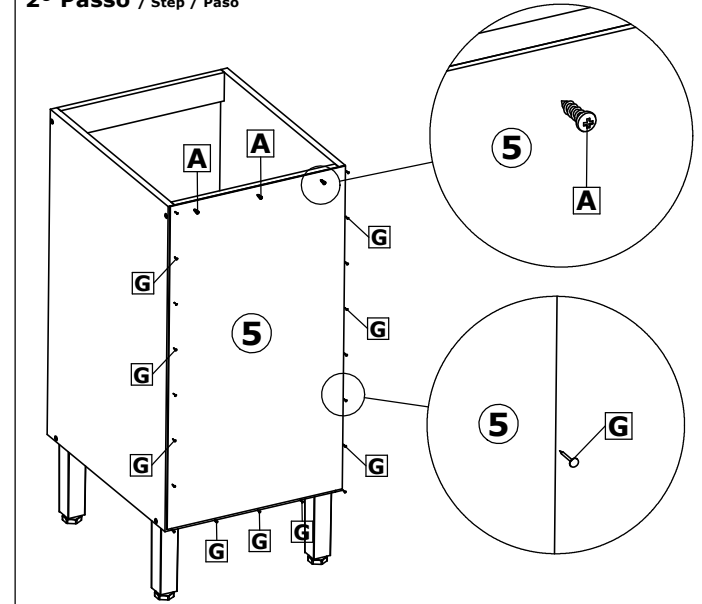
|   |                                |   |
|---|--------------------------------|---|
| A 3   | B 4                            | C 4                                     |
|   |                                |   |
| Parafuso 3,5x14 CP<br>25736                 | Pé Cônico<br>35571 - Champagne | Tapa Furo Adesivo<br>39260 - Cap        |
| D 8   | E 4                            | F 3                                     |
|   |                                |   |
| Parafuso 4,0x45 CC<br>35231 - Zinc. Amarelo | Parafuso 4,5x40 CF<br>29411    | Paraf. União C/ Flange<br>33158         |
| G 23  | H 8                            | I 4                                     |
|   |                                |   |
| Prego 10x10 CC<br>20179                     | Cavilha 6x30<br>24603          | Suporte Prateleira<br>33923 - Capuccino |
| - -   | - -                            | - -                                     |

## 1º Passo / Step / Paso

Inicie a montagem fixando as peças ①, ② e ④ com parafusos D e cavilhas H.  
 Start the assembly fixing parts ①, ② and ④ with screws D and dowels H.  
 Iniciar el montaje fijando las piezas ①, ② y ④ con tornillos D tacos H.

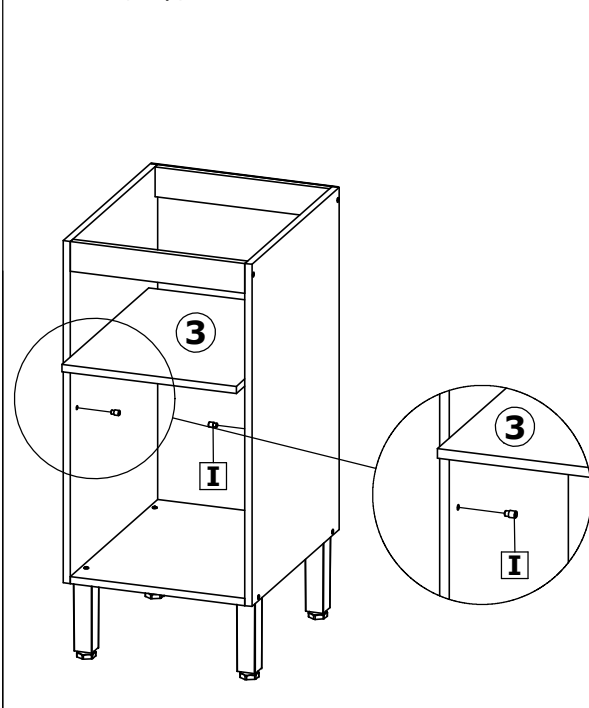


## 2º Passo / Step / Paso



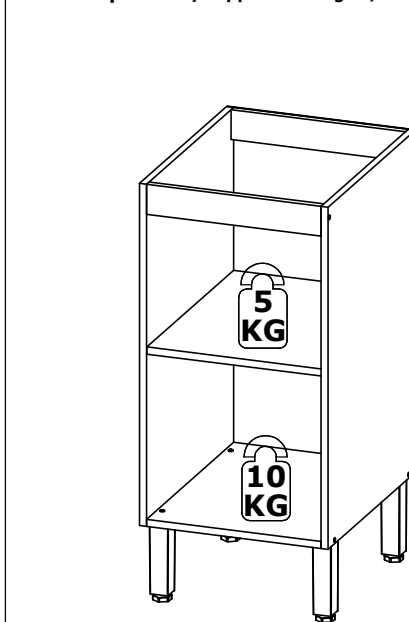
Fixar o Fundo ⑤ com Pregos G e parafusos A.  
 Fix the Bottoms ⑤ with Nails G and screws A.  
 Fijar lo Fondo ⑤ con Clavos G y tornillos A.

## 3º Passo / Step / Paso



## 4º Passo / Step / Paso

Peso suportado/Supported weight / Peso soportado



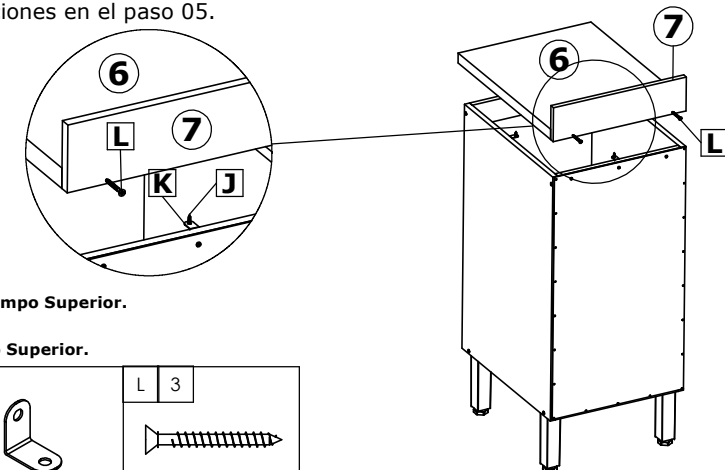
## 5º Passo / Step / Paso

**Prezado Montador|Estimado ensamblador|Dear Assembler**

O tampo superior é opcional, caso o cliente tenha adquirido o móvel com tampo siga as orientações do passo 05.

The top top is optional, if the customer has purchased the furniture with top follow the instructions in step 05.

La tapa superior es opcional, si el cliente ha adquirido el mueble con arriba siga las instrucciones en el paso 05.



**Kit de montagem para o Tampo Superior.**  
**Top Mount Mounting Kit.**  
**Kit de montaje para Tampo Superior.**

|                             |                            |                             |
|-----------------------------|----------------------------|-----------------------------|
| J 8                         | K 4                        | L 3                         |
|                             |                            |                             |
| Parafuso 3,5x14 CP<br>25736 | Cantoneira de Aço<br>33407 | Parafuso 4,0x60 CC<br>38816 |