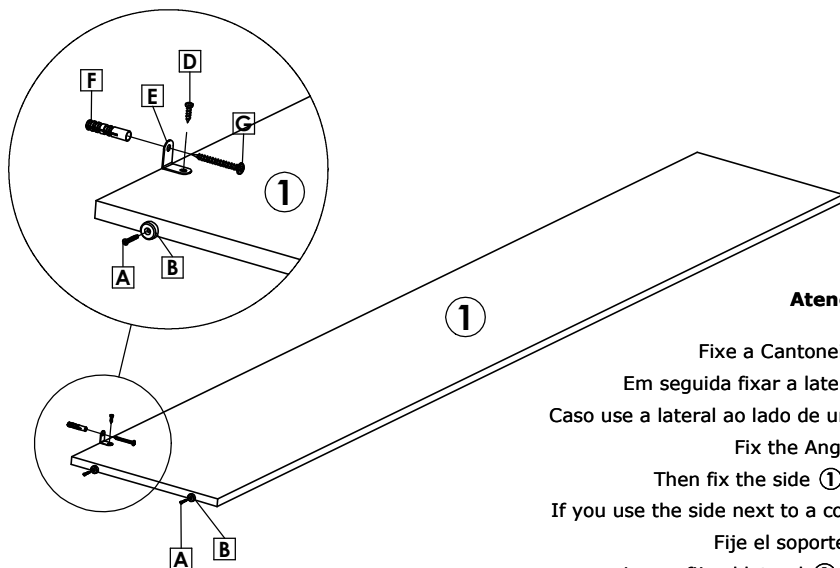




Fotos englobadas para cada

Peça Pieze Pieza	Cod.	Descrição	Description	Descripción	Qtde Qty Cant	Compr Lenght Largo	Larg. Widht Ancho	Esp. Tick. Esp.
1	P19475	Lateral Fechamento	Side Closing	Cierre lateral	1	2225	318	15



**Atenção / Attention / Atención.**

Fixe a Cantoneira [E], com Parafuso [D] na Lateral ①.  
 Em seguida fixar a lateral ① na parede com parafuso [G] e bucha [F].  
 Caso use a lateral ao lado de um balcão, fixá-la na lateral do balcão com parafuso [C].  
 Fix the Angle [E], with Screw [D] on the Side ①.  
 Then fix the side ① on the wall with screw [G] and bushing [F].  
 If you use the side next to a counter, fix it to the side of the counter with a screw [C].  
 Fije el soporte [E] con el tornillo [D] en Lateral ① .  
 Luego fije el lateral ① en la pared con el tornillo [G] y el casquillo [F].  
 Si utiliza el lateral junto a una encimera, fíjelo al lateral de la encimera con un tornillo [C].

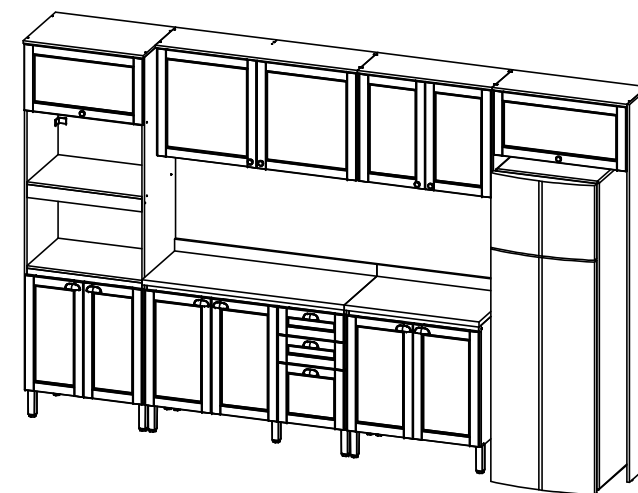
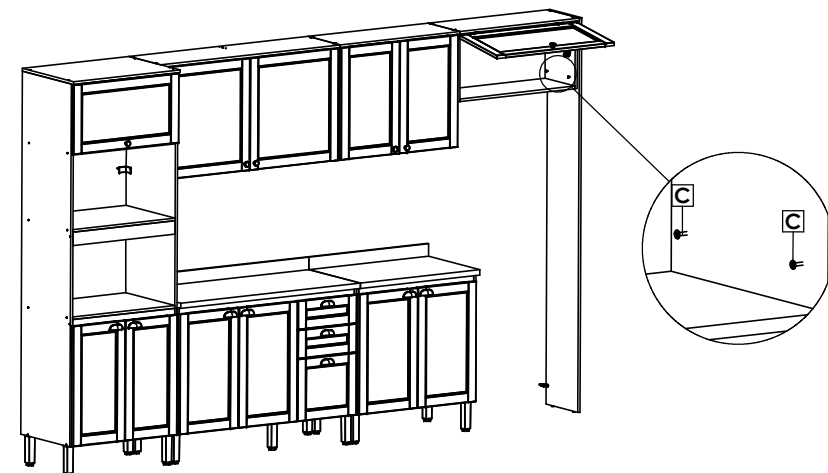
**Atenção / Attention / Atención.**

Imagens meramente ilustrativas. O conjunto dos módulos não acompanha a lateral.  
 Merely illustrative images. The set of modules does not accompany the side.  
 Imágenes meramente ilustrativas. El conjunto de módulos no se incluye en el lateral.

**Notas especiais/special notes/notas especiales:**

- 1- Antes de montar o móvel, leia o Manual com atenção.  
 Before mounting the mobile, read the manual carefully.  
 Antes de montar el móvil, lea el manual cuidadosamente.
- 2 - Recomenda-se que a Montagem seja realizada conforme Manual de Montagem.  
 It is recommended that the Assembly is held conforme Assembly Manual.  
 Se recomienda que la Asamblea se celebra conforme Manual Asamblea.
- 3 - Certifique- se que a base onde o produto será Montado é Limpa e Plana.  
 Asegúrese de que la base donde se montará el producto es limpio y Plana.  
 Asegúrese de que la base donde se montará el producto es limpio y Plana.

OBRIGADO./THANK YOU./GRACIAS.



**Atenção com a cor do acabamento!  
 Em caso de assistência solicitar o código  
 de acordo com a cor da peça.**

Cod. Qnt.

A	B	C	D	E	F	G
2	2	8	1	1	1	1
Sapata Deslizadora 37257 - Branca	Parafuso 3,0x20 CC 26908	Parafuso 3,5x25 CF 25736	Parafuso 3,5x14 CP 25736	Cantoneira Aço 33407	Bucha 8MM 33408	Parafuso 5,0x50 CF 33172

