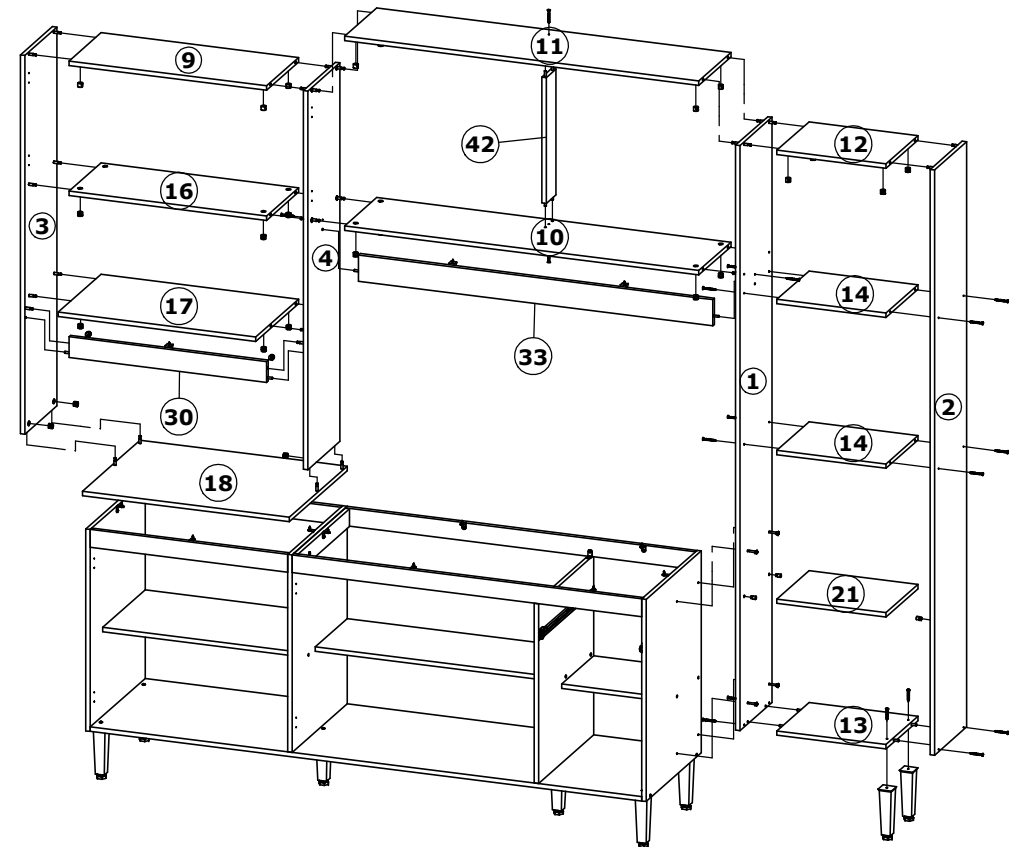
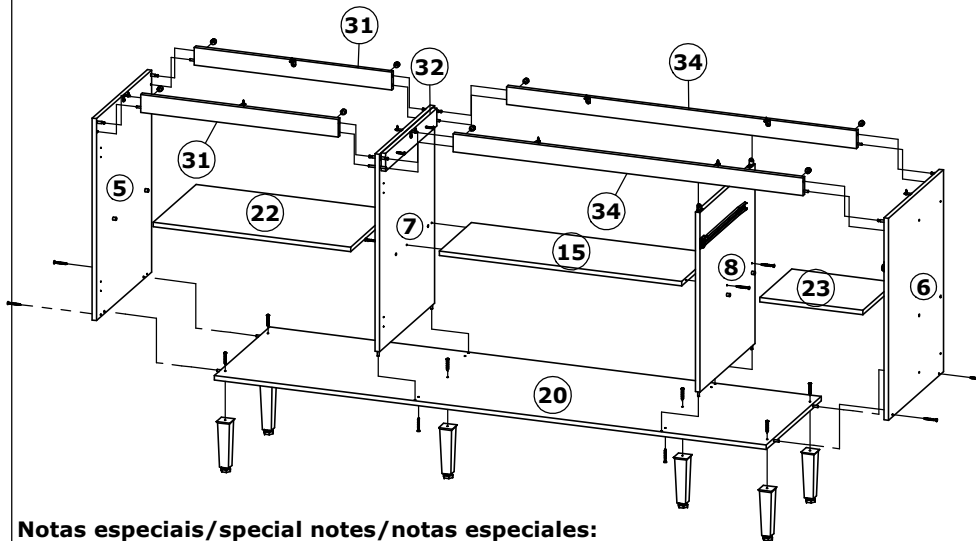


\*Vista Explodida: 2

\*Vista Explodida: 1



**Notas especiais/special notes/notas especiales:**

- 1- Antes de montar o móvel, leia o Manual com atenção.  
Before mounting the mobile, read the manual carefully.  
Antes de montar el móvil, lea el manual cuidadosamente.
- 2 - Recomenda-se que a Montagem seja realizada conforme Manual de Montagem.  
It is recommended that the Assembly is held conforme Assembly Manual.  
Se recomienda que la Asamblea se celebra conforme Manual Asamblea.
- 3 - Certifique- se que a base onde o produto será Montado é Limpa e Plana.  
Asegúrese de que la base donde se montará el producto es limpio y Plana.  
Asegúrese de que la base donde se montará el producto es limpio y Plana.

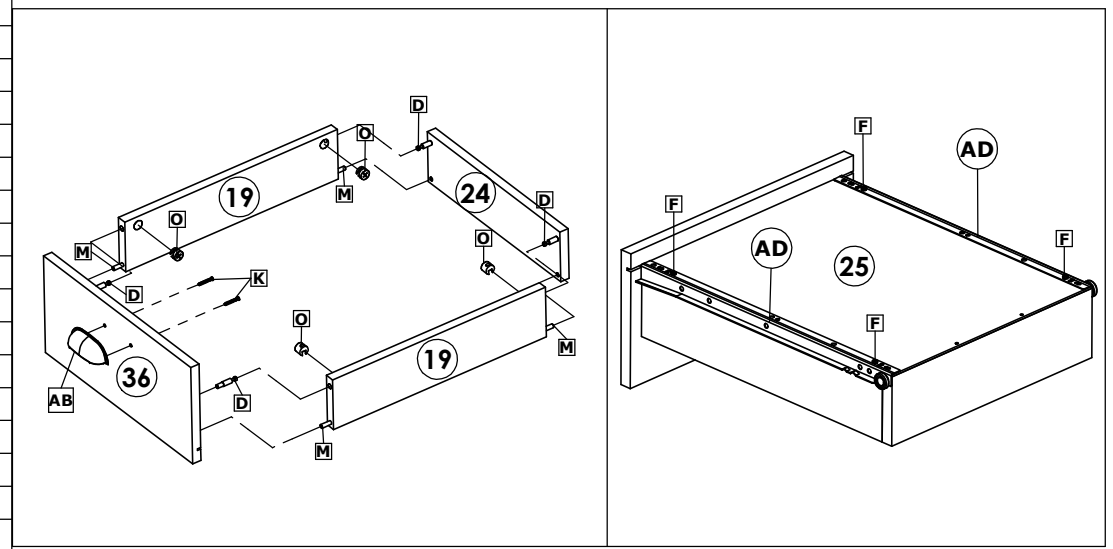
Atenção com a cor do acabamento!  
Em caso de assistência solicitar o código de acordo com a cor da peça.  
Pay attention to the color of the finish!  
In case of assistance, request the code according to the color of the piece.

Presta atención al color del acabado!  
En caso de asistencia solicitar el código según el color de la pieza.


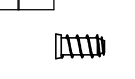
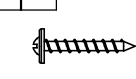
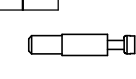
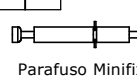
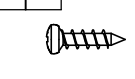
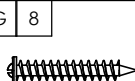
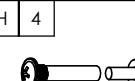
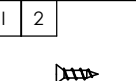
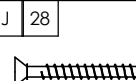
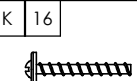
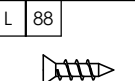
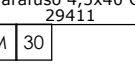
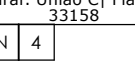
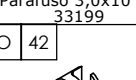
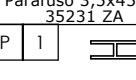
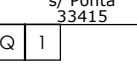
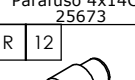
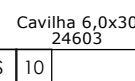
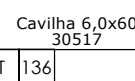
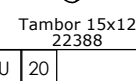
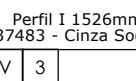
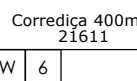
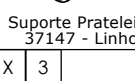

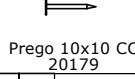

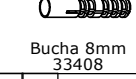
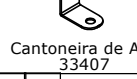
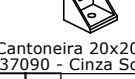







Peça Pieza	Açai Cap Ofw	Capl Cap	Capl Cap	Descrição	Description	Descripción	Qtde Qty Cant	Compr Lenght Largo	Larg. Widht Ancho	Esp. Tick. Esp.
1	P19450	P19450	P19450	Lateral Esquerda Panel	Left Side	Lateral izquierda	1	1970	288	15
2	P19441	P19441	P19441	Lateral Direita Panel	Right side	Lateral Derecha	1	1970	288	15
3	P19442	P19442	P19442	Lateral Esquerda Sup	Left Side	Lateral izquierda	1	1275	288	15
4	P19443	P19443	P19443	Lateral Direita Sup	Right side	Lateral Derecha	1	1275	288	15
5	P19453	P19453	P19453	Lateral Esquerda Inf	Left Side	Lateral izquierda	1	680	495	15
6	P19452	P19452	P19452	Lateral Direita Inf	Right side	Lateral Derecha	1	680	495	15
7	P19454	P19454	P19454	Divisão Inf Torre	Division	División	1	665	495	15
8	P19455	P19455	P19455	Divisão Inf Balc	Division	División	1	605	495	15
9	P19444	P19444	P19444	Tampo Sup Aéreo Torre	Top Table	Tabla Mayor	1	670	288	15
10	P19445	P19445	P19445	Tampo Inf Aéreo	Bottom Table	Top Inferior	1	1202	288	15
11	P19446	P19446	P19446	Tampo Sup Aéreo	Top Table	Top Mayor	1	1202	288	15
12	P19447	P19447	P19447	Tampo Sup Panel	Top Table	Top Mayor	1	370	288	15
13	P19448	P19448	P19448	Tampo Inf Panel	Bottom Table	Top Inferior	1	370	288	15
14	P17318	P17318	P17318	Tampo Int Panel	Top Table Intermediário	Top Intermedia	2	370	288	15
15	P17317	P17317	P17317	Tampo Int Balc	Top Table Intermediário	Top Intermedia	1	822	288	15
16	P19449	P19449	P19449	Tampo Inf Aéreo Torre	Bottom Table	Top Inferior	1	670	288	15
17	P19456	P19456	P19456	Tampo Forno	Oven Top	Horno superior	1	670	384	15
18	P19461	P19461	P19461	Tampo Sup Balc Torre	Top Table	Top Mayor	1	702	520	15
19	P17338	P17338	P17338	Lateral Gaveta	Side Drawer	Cajón lateral	2	385	88	15
20	P19451	P19451	P19451	Tampo Inferior Balc	Bottom Table	Top Inferior	1	1872	495	15
21	P17430	P17430	P17430	Prateleira Menor	Small Shelf	Estante más pequeño	1	370	288	15
22	P17316	P17316	P17316	Prateleira Torre	Tower Shelf	Estante de la torre	1	670	384	15
23	P17315	P17315	P17315	Prateleira Balcão	Counter Shelf	Contador Shelf	1	350	288	15
24	P17333	P17333	P17333	Traseiro Gaveta	Rear Drawer	Cajón trasero	1	326	88	15
25	P17334	P17334	P17334	Fundo Gaveta	Drawer Background	Fondo Cajón	1	406	326	2,5
26	P17308	P17308	P17308	Fundo Balcão 120	Balcony Background	Balcón de fondo	1	643	367	2,5
27	P17309	P17309	P17309	Fundo Maior Balcão	Bigger Background	Mayor fondo	2	1526	321	2,5
28	P17310	P17310	P17310	Fundo Paneleiro	Pantry Fund	Fondo de despensa	1	1961	388	2,5
29	P17311	P17311	P17311	Fundo Aéreo 120cm	Aerial Background	Fondo aéreo	1	1906	440	2,5
30	P19459	P19459	P19459	Travessa Forno	Bystreet horno	Tener tablilla de horno	1	670	70	15
31	P19460	P19460	P19460	Travessa Front/Tras	Bystreet	Tener tablilla	2	670	60	15
32	P17431	P17431	P17431	Travessa s/ Pint	Bystreet	Tener tablilla	1	460	60	15
33	P19457	P19457	P19457	Travessa Aéreo 120	Bystreet Aerial	Tener tablilla Aéreo	1	1202	88	15
34	P19458	P19458	P19458	Travessa Front/Tras Balc	Bystreet Front/Tras	Tener tablilla Front/Tras	2	1187	60	15
35	P19438	P19438	P19438	Porta Menor Balcão	Smaller Door	Puerta Pequeña	1	473	360	15
36	P19439	P19439	P19439	Frente Gaveta	Front Drawer	Cajón delantero	1	360	171	15
37	P19440	P19440	P19440	Porta Inf Torre	Porta Menor Tower	Torre Porta Menor	2	649	339	15
38	P19434	P19986	P19989	Porta Panel	Door Panels	Paneles de Puerta	1	1956	380	15
39	P19435	P19435	P19435	Porta Balcão 120	Door Balcony	Puerta Balcón	2	649	415	15
40	P19436	P19987	P19990	Porta Aéreo 120	Door Air	Puerta de Aire	2	604	433	15
41	P19437	P19988	P19991	Porta Sup Torre	Door Tower	Puerta Torre	1	680	433	15
42	P19491	P19491	P19491	Divisão Superior	Superior Division	División Superior	1	423	88	15

### Montagem da Gaveta / Drawer Assembly / Asamblea de cajones



### Cod. Qnt.

A   1  Sachê de Cola 10g 36724	B   4  Parafuso 6,0x12 CC 22396	C   2  Parafuso 3,5x25 CF 24648	D   26  Parafuso Minifix 25679	E   8  Parafuso Minifix Haste Dupla 25675	F   43  Parafuso 3,5x14 CP 25736
G   8  Parafuso 4,5x40 CF 29411	H   4  Paraf. União C  Flange 33158	I   2  Parafuso 3,0x10 CC 33199	J   28  Parafuso 3,5x45 CC 35231 ZA	K   16  Parafuso 3,5x25 CF s/ Ponta 33415	L   88  Parafuso 4x14CC 25673
M   30  Cavilha 6,0x30 24603	N   4  Cavilha 6,0x60 30517	O   42  Tambor 15x12 22388	P   1  Perfil I 1526mm 37483 - Cinza Social	Q   1  Corrediça 400mm 21611	R   12  Suporte Prateleira 37147 - Linho
S   10  Presilha Fundo 24099	T   136  Prego 10x10 CC 20179	U   20  Batente Silicone 28309	V   3  Buchá 8mm 33408	W   6  Cantoneira de Aço 33407	X   3  Cantoneira 20x20x20 37090 - Cinza Social
Y   28  Tampa Tambor 36012 - Cinza Social 33924 - Capuccino	Z   2  Tapa Furo 5mm 36015 - Cinza Social	AA   8  Pé Conico 170mm 35571 - Champagne	AB   4  Pux. Ponto Dublim 37479 - Champagne	AC   6  Pux. Lauren 37478 - Champagne	AD   13  Calço Dobradiça 23273
AE   13  Dobradiça 23271	AF   6  Dobradiça + Calço 39221	AG   3  Suporte Aéreo 25768	AH   3  Proteção Sup. Aéreo 37750 - Cinza Social	AI   3  Parafuso 5,0x50 CF 33172	-   -

### 1º Passo / Step / Paso

Inicie a montagem fixando os pés **AA**, com parafusos **G** no tampo **(20)**.

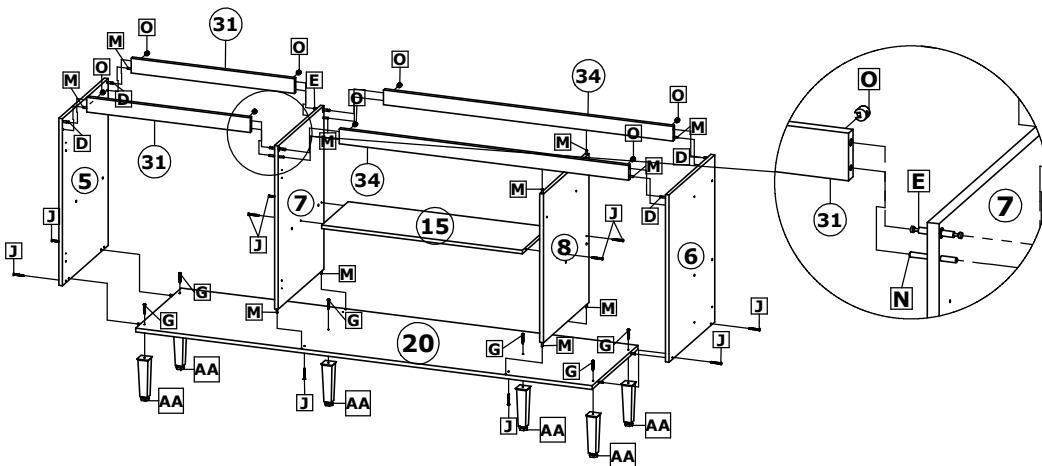
Em seguida fixar as Laterais **(5, 6)**, Divisão **7** e **(8)** com parafusos **J, D, E**, tambor **O**, cavilhas **N** e **M** /

Start the assembly by fixing the feet **AA**, with screws **G** on the top **(20)**.

Then fix the Sides **(5, 6)**, Division **7** and **(8)** with screws **J, D, E**, drum **O**, pins **N** and **M** /

Comience el ensamblaje fijando los pies **AA**, con los tornillos **G** en la parte superior **(20)**.

Luego fije los lados **(5, 6)**, división **7** y **(8)** con los tornillos **J, D, E**, tambor **O**, pasadores **N** y **M** /



### 2º Passo / Step / Paso

Fixar tampo **(18)** sobre a lateral **(5)** e divisão **7**, usando parafusos **F** e cantoneiras **W**.

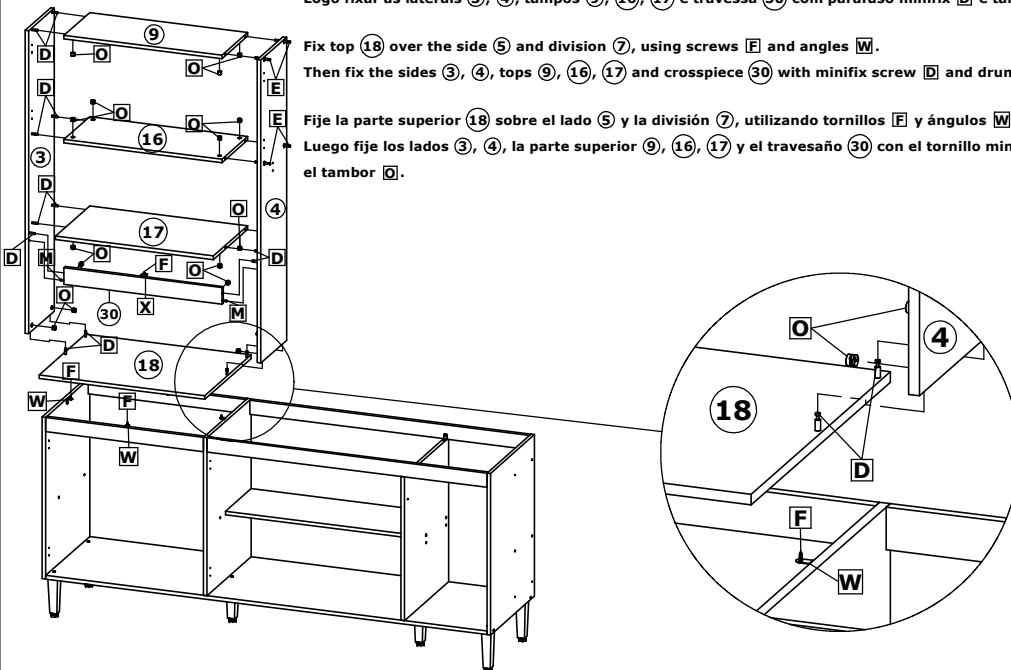
Logo fixar as laterais **(3, 4)**, tampo **(9, 16, 17)** e travessa **(30)** com parafuso minifix **D** e tambor **O** /

Fix top **(18)** over the side **(5)** and division **7**, using screws **F** and angles **W**.

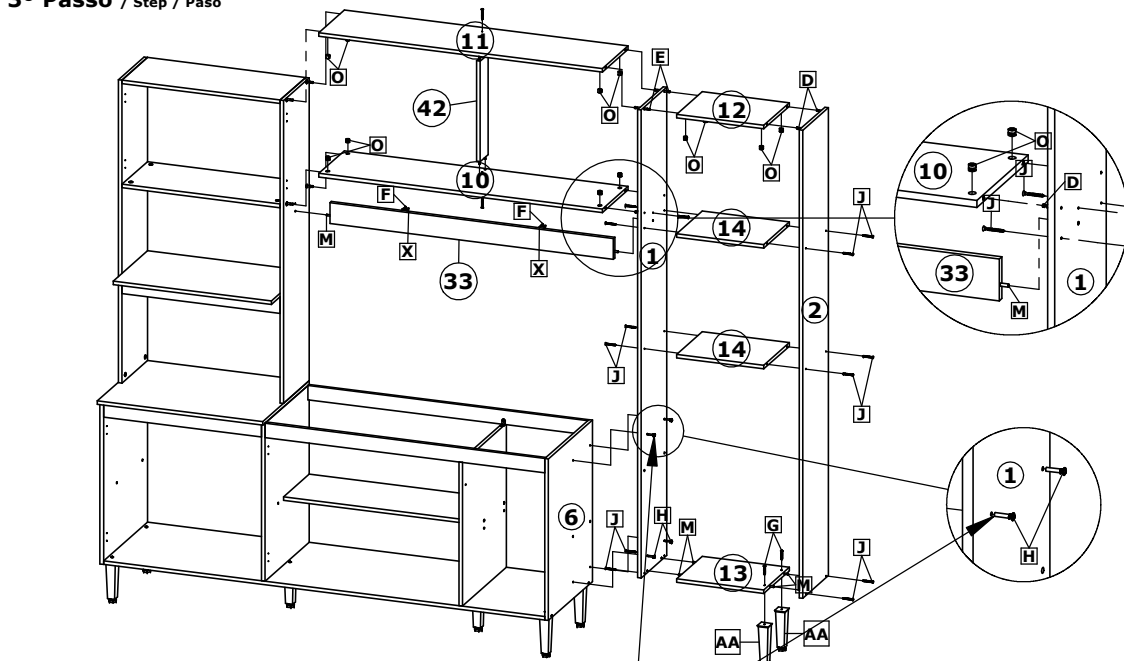
Then fix the sides **(3, 4)**, tops **(9, 16, 17)** and crosspiece **(30)** with minifix screw **D** and drum **O** /

Fije la parte superior **(18)** sobre el lado **(5)** y la división **7**, utilizando tornillos **F** y ángulos **W**.

Luego fije los lados **(3, 4)**, la parte superior **(9, 16, 17)** y el travesaño **(30)** con el tornillo minifix **D** y el tambor **O**.



### 3º Passo / Step / Paso

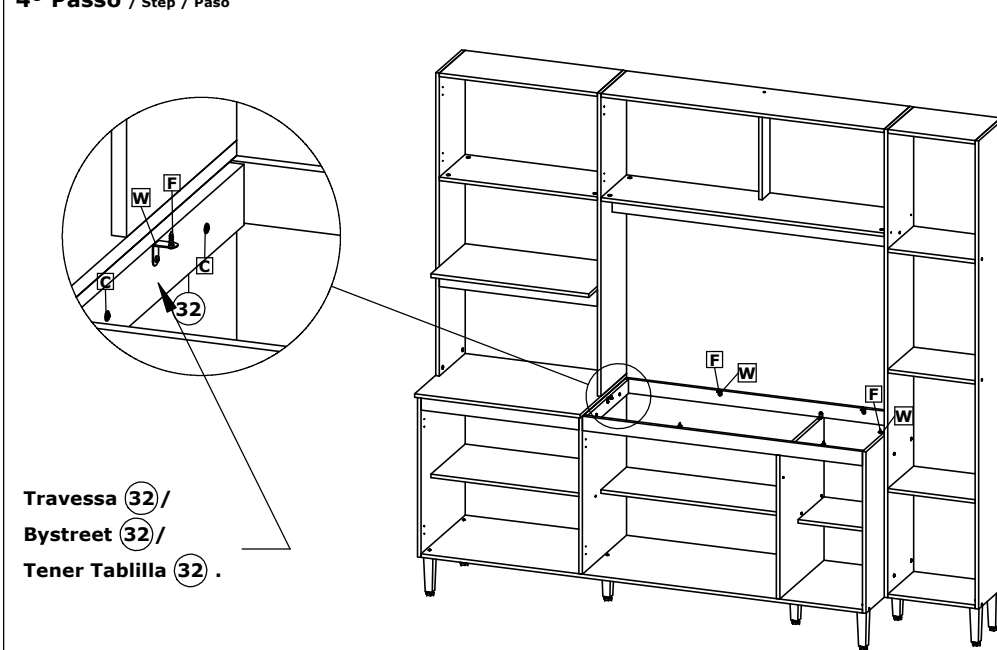


Fixe a lateral **(1)** do Paneleiro na lateral **(6)** do Balcão, com parafusos união **H** /

Fix the side **(1)** of the Panel to the side **(6)** of the Counter, with union screws **H** /

Fixe a lateral **(1)** do Paneleiro na lateral **(6)** do Balcão, com parafusos união **H**.

### 4º Passo / Step / Paso



Travessa **(32)** /  
Bystreet **(32)** /  
Tener Tablilla **(32)** .

Fixe a travessa **(32)** na divisão **7** com parafusos **C** /

Fix crosspiece **(32)** in room **7** with screws **C** /

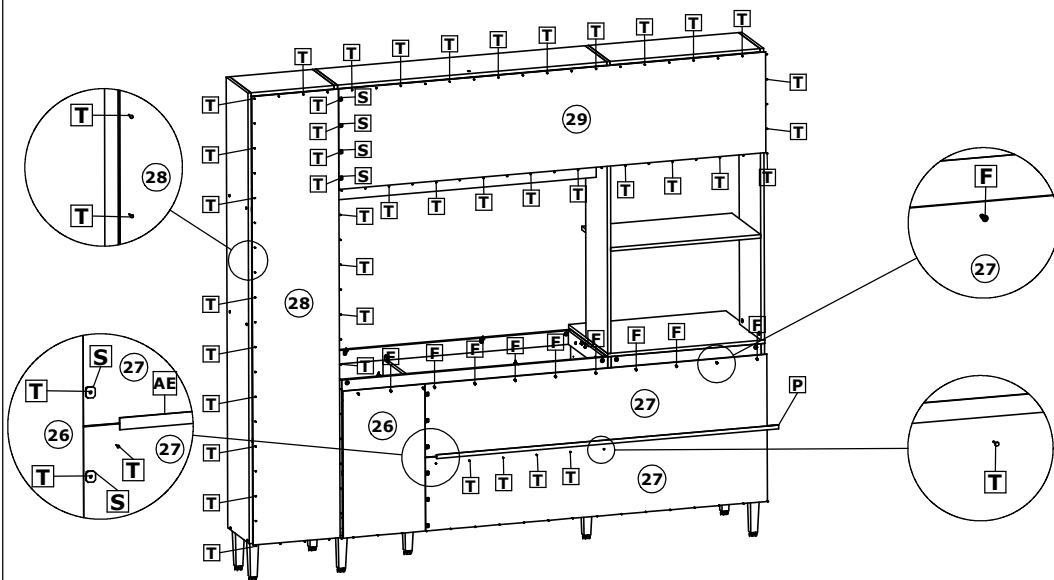
Fixe a travessa **(32)** na divisão **7** com parafusos **C**.

**5º Passo / Step / Paso**

Faça a fixação dos fundos (26), (27), (28) e (29) com pregos T, presilha S, parafuso F e perfil H P /

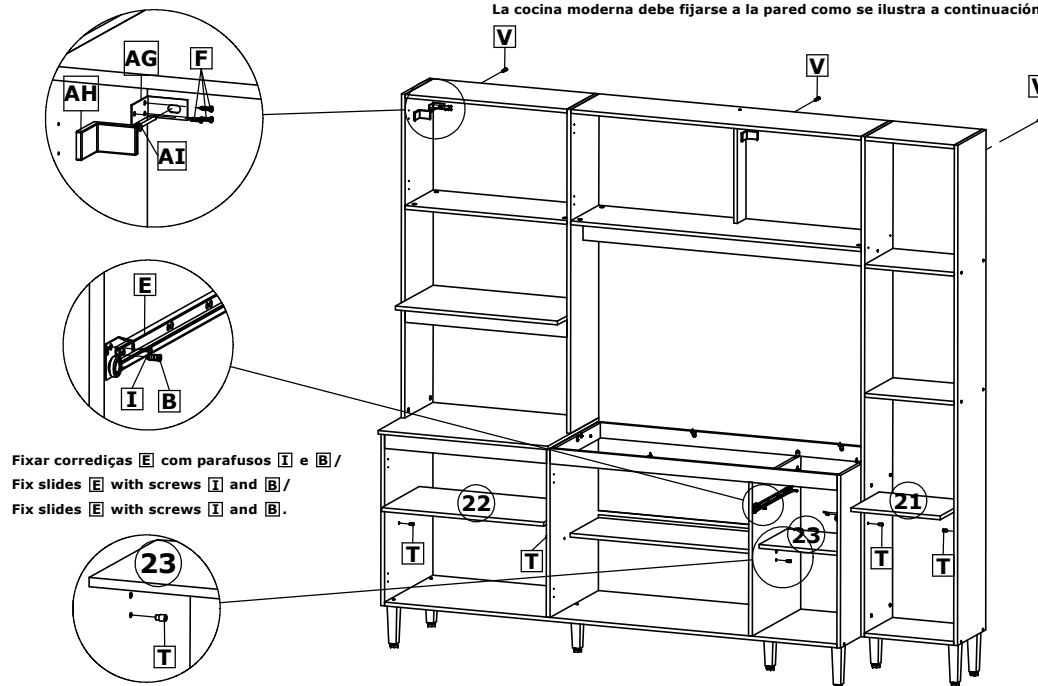
Fix the bottoms (26), (27), (28) and (29) with nails T, clip S, screw F and profile H P /

Fije los fondos (26), (27), (28) y (29) con clavos T, clip S, tornillo F y perfil H P.



**6º Passo / Step / Paso**

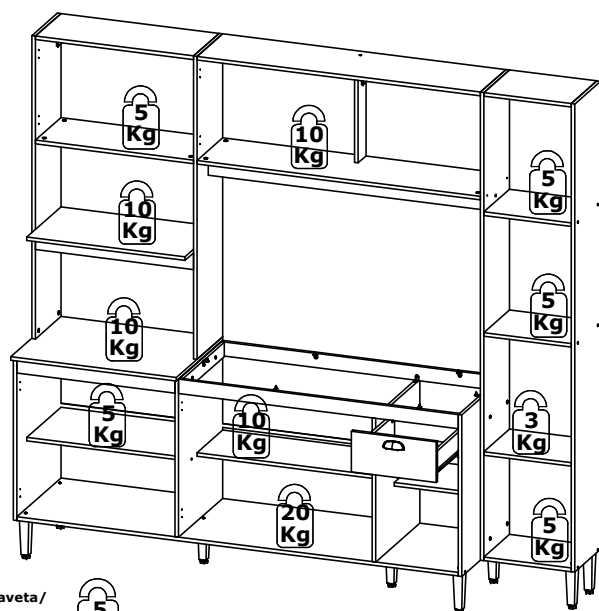
A cozinha Moderna precisa ser fixada na parede conforme ilustrado abaixo.  
The Modern kitchen needs to be fixed to the wall as illustrated below.  
La cocina moderna debe fijarse a la pared como se ilustra a continuación.



Fixar corredeiras E com parafusos I e B /  
Fix slides E with screws I and B /  
Fix slides E with screws I and B.

**7º Passo / Step / Paso**

**Peso Suportado/ Supported weight/ Con el apoyo de peso.**

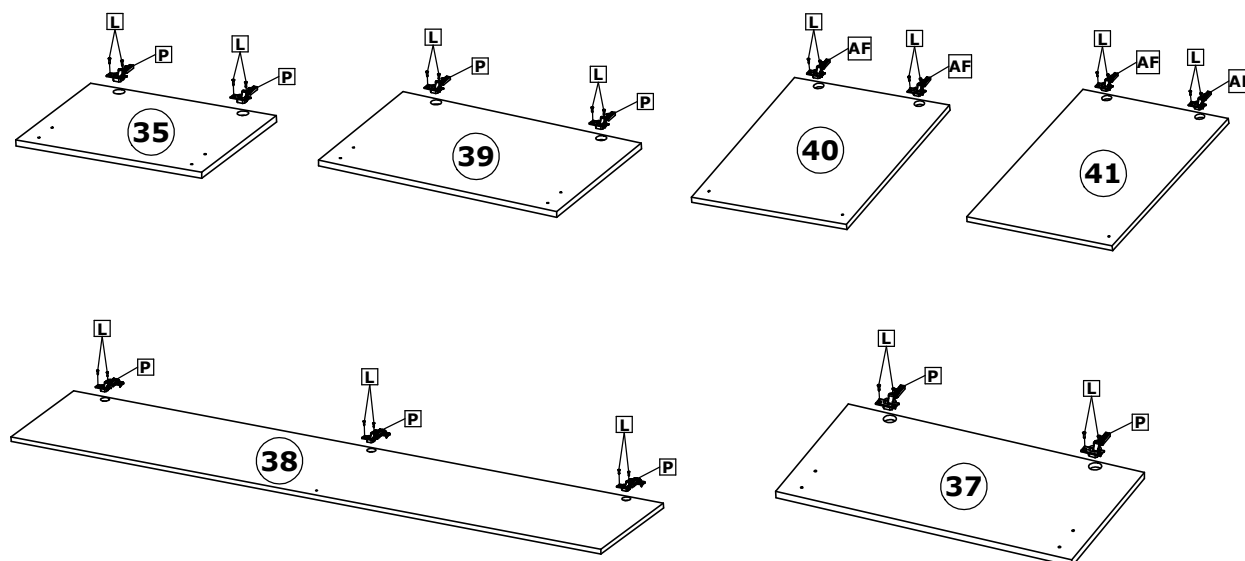


⚠️ **Peso suportado por gaveta/ Weight supported by drawer/ Peso suportado por cajón.**



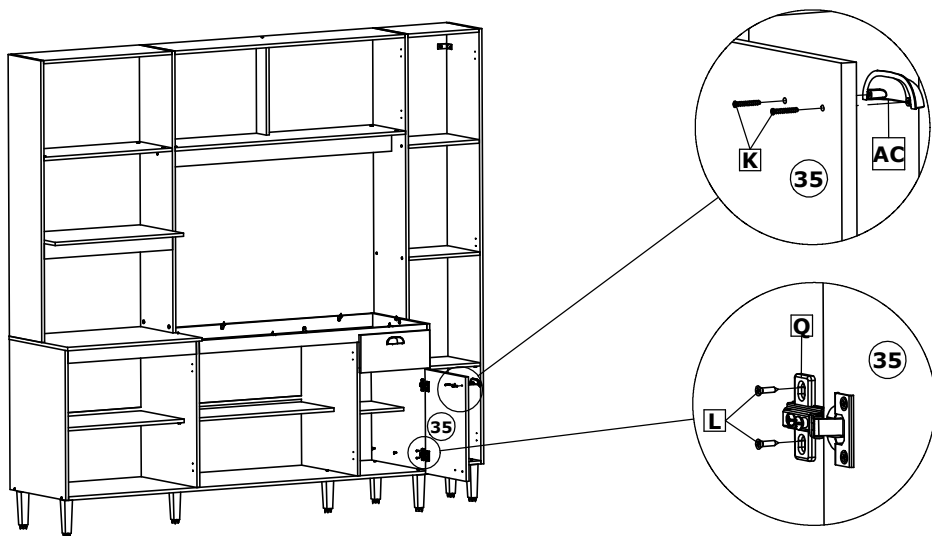
**8º Passo / Step / Paso**


**Montagem das portas/ Mounting the doors/ Montaje de las puertas**



9º Passo / Step / Paso

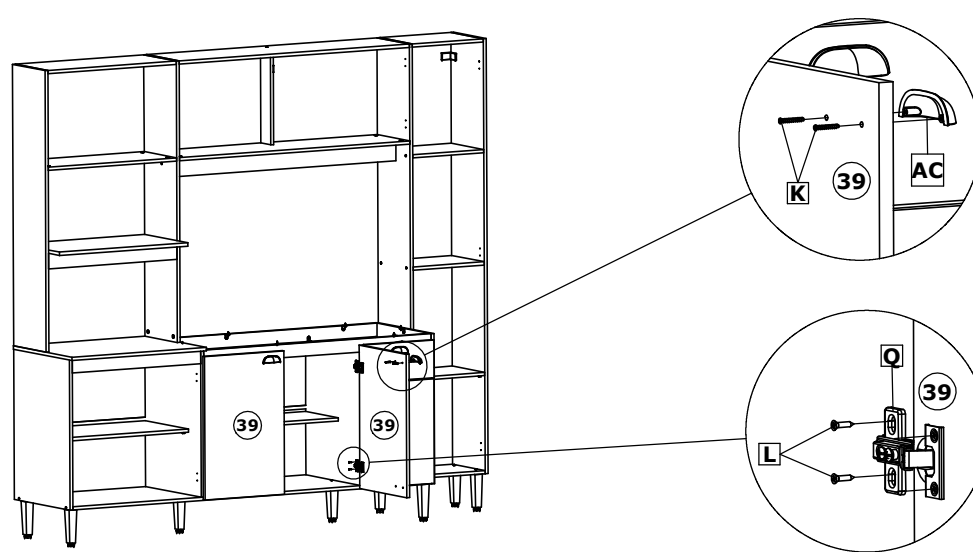
Montagem das portas/ Mounting the doors/ Montaje de las puertas




 Fixar a porta (35) na marcação inferior do balcão, utilizando parafusos (L) e calços (Q) /  
 Fix the door (35) in the lower counter marking, using screws (L) and shims (Q) /  
 Fije la puerta (35) en la marca del mostrador inferior, utilizando tornillos (L) y cuñas (Q).

10º Passo / Step / Paso

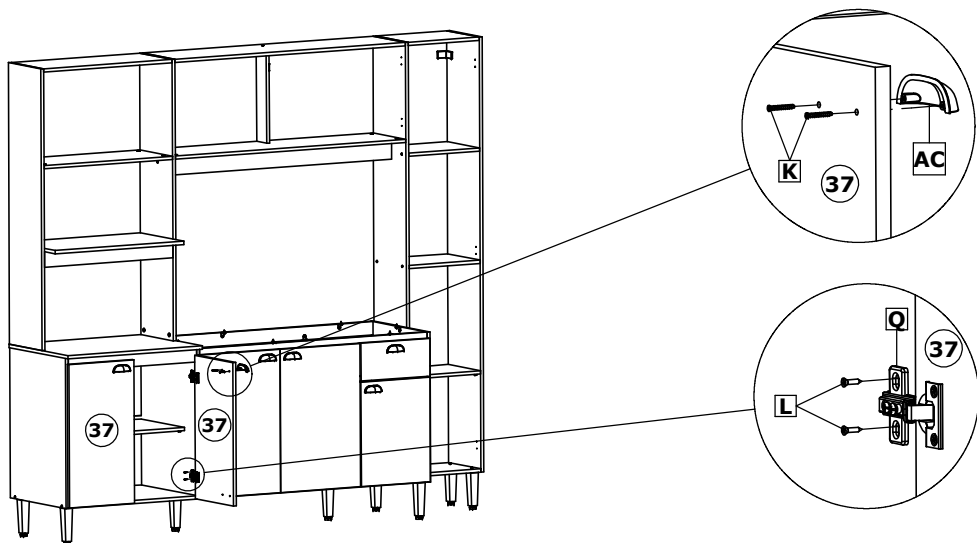
Montagem das portas/ Mounting the doors/ Montaje de las puertas




 Fixar a porta (39) na marcação inferior do balcão, utilizando parafusos (L) e calços (Q) /  
 Fix the door (39) in the lower counter marking, using screws (L) and shims (Q) /  
 Fije la puerta (39) en la marca del mostrador inferior, utilizando tornillos (L) y cuñas (Q).

11º Passo / Step / Paso

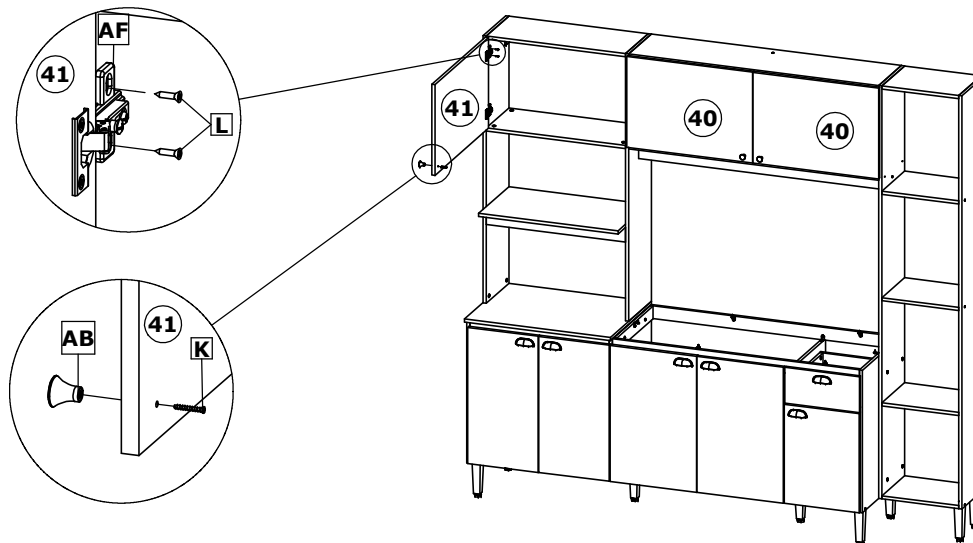
Montagem das portas/ Mounting the doors/ Montaje de las puertas




 Fixar a porta (37) na marcação inferior do balcão, utilizando parafusos (L) e calços (Q) /  
 Fix the door (37) in the lower counter marking, using screws (L) and shims (Q) /  
 Fije la puerta (37) en la marca del mostrador inferior, utilizando tornillos (L) y cuñas (Q).

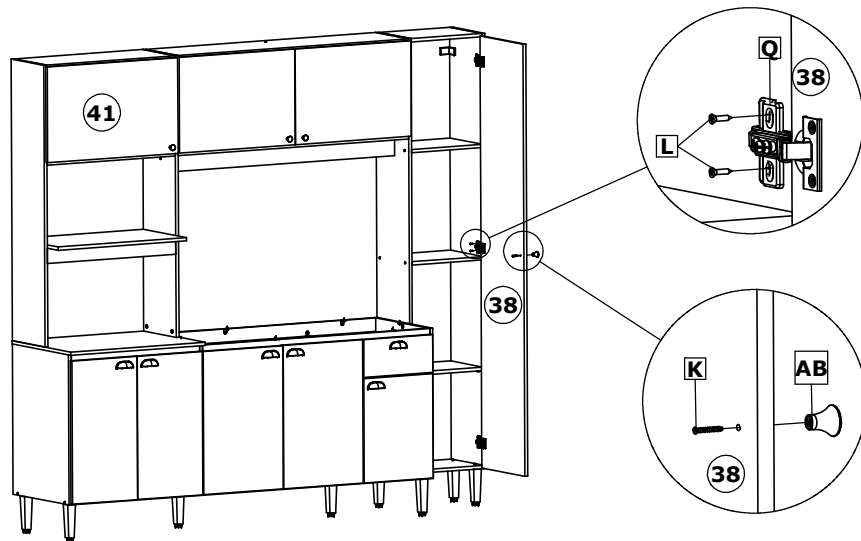
12º Passo / Step / Paso

Montagem das portas/ Mounting the doors/ Montaje de las puertas



 Fixar as portas (40) e (41) na marcação inferior do balcão, utilizando parafusos (L) e calços (Q) /  
 Fix the doors (40) and (41) in the lower counter marking, using screws (L) and shims (Q) /  
 Fije las puertas (40) and (41) en la marca del mostrador inferior, utilizando tornillos (L) y cuñas (Q).

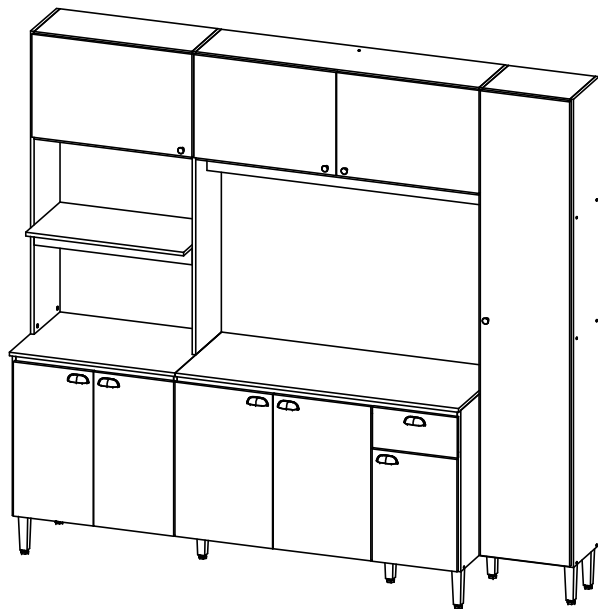
Montagem das portas/ Mounting the doors/ Montaje de las puertas



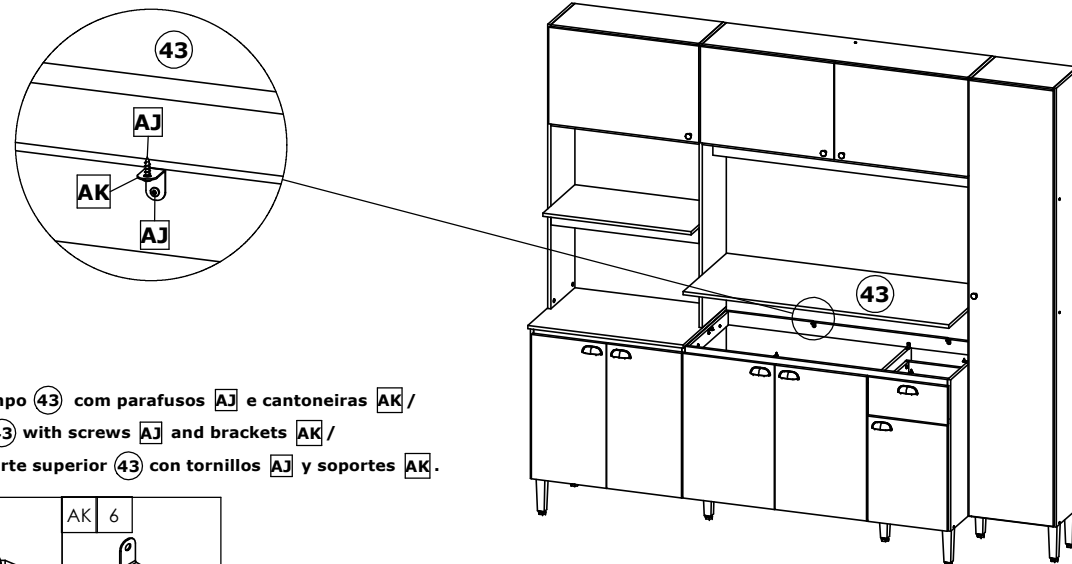
Fixar a porta (38) na marcação inferior do balcão, utilizando parafusos L e calços Q /  
 Fix the door (38) in the lower counter marking, using screws L and shims Q /  
 Fije la puerta (38) en la marca del mostrador inferior, utilizando tornillos L y cuñas Q.

Produto Montado/ Assembled Product/ Producto ensamblado.

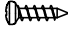

Cozinha com Tampo Pia



O tampo do balcão 120cm é opcional e precisa ser adquirido separadamente junto a loja /  
 The 120cm counter top is optional and needs to be purchased separately from the store /  
 La encimera de 120 cm es opcional y debe comprarse por separado en la tienda.



Fixar tampo (43) com parafusos AJ e cantoneiras AK /  
 Fix top (43) with screws AJ and brackets AK /  
 Fije la parte superior (43) con tornillos AJ y soportes AK.

AJ 12	AK 6
	
Parafuso 3,5x14 CP 25736	Cantoneira de Aço 33407

43	P19462	Tampo Superior	Top Table	Mesa de arriba	1	1202	520	15
----	--------	----------------	-----------	----------------	---	------	-----	----

Produto Montado/ Assembled Product/ Producto ensamblado.

Cozinha sem Tampo Pia

