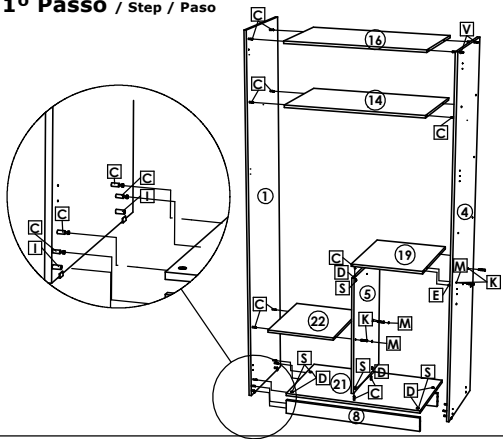
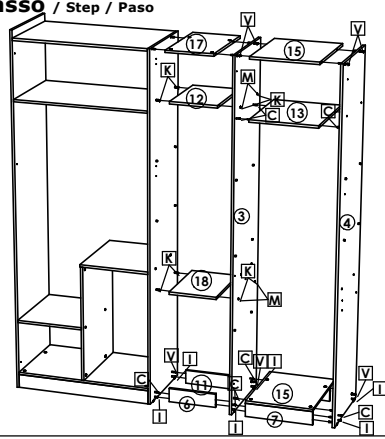


Roupeiro Absolut 7 Portas / Wardrobe Absolut 7 Doors / Ropero Absolut 7 Puertas

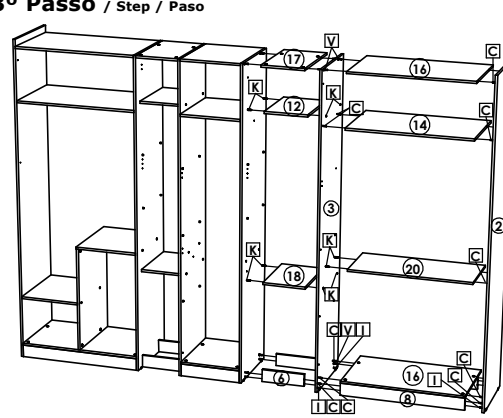
1º Passo / Step / Paso



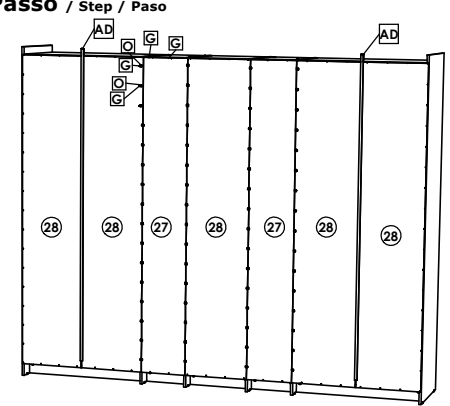
2º Passo / Step / Paso



3º Passo / Step / Paso

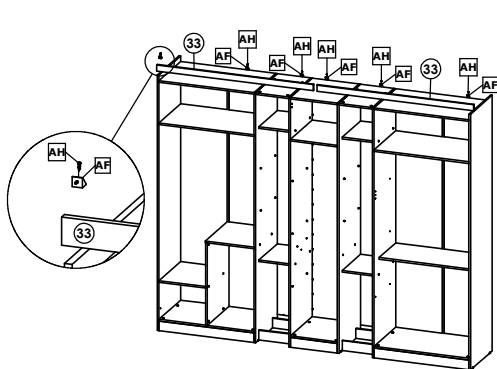


4º Passo / Step / Paso

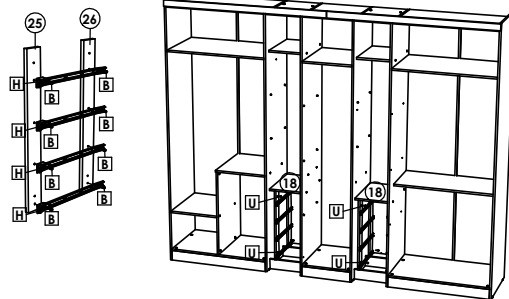


5º Passo / Step / Paso

Fixar molduras 33 com parafusos AH e cantoneiras AF.

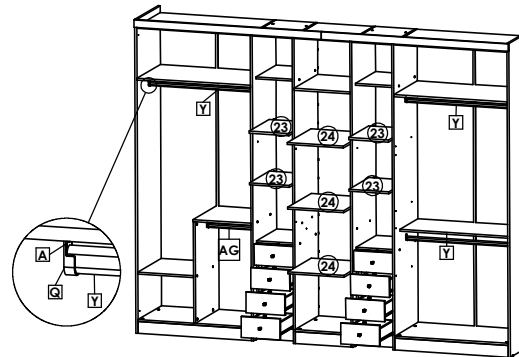


6º Passo / Step / Paso



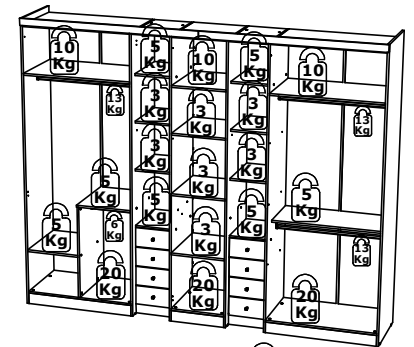
Primeiramente faça a montagem do conjunto distanciador + corredeira externamente. Após fixe-o utilizando parafusos U alinhando pela borda das divisões e encostando a parte superior no tampo (18) / First mount the spacer assembly + slide externally. Then secure it using screws U aligning with the edge of the partitions and Top not top (18) / Primero haga el montaje del conjunto distanciador + corredera externamente. Después de fijarlo utilizando tornillos U alineando por el borde de las divisiones y apoyando la Superior en la tapa (18).

7º Passo / Step / Paso



Colocação das Gavetas, prateleiras e cabideiros / Placement of drawers, shelves and clothes racks / Colocación de los cajones, estantes y caballetes.

Peso Suportado / Weight supported / peso que soporta



⚠ Peso Suportado Cada Gaveta = 5 Kg / Weight Supported Each Drawer = 5 Kg / Peso Suportado Cada Cajón = 10 Kg



Montagem Portas Absolut / Absolut Doors / Puertas Absolut

ATENÇÃO!

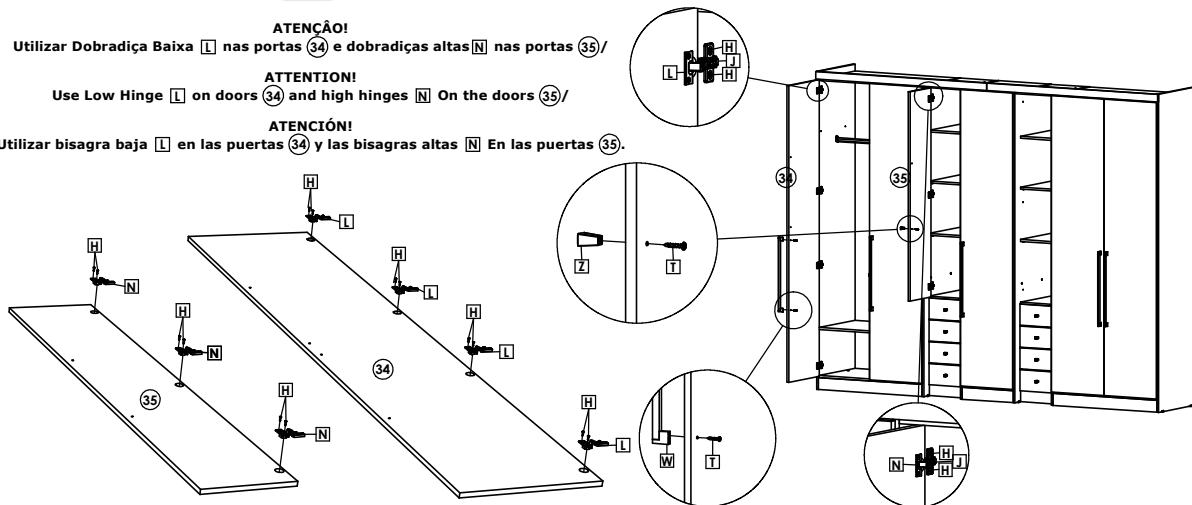
Utilizar Dobradiça Baixa L nas portas 34 e dobradiças altas N nas portas 35 /

ATTENTION!

Use Low Hinge L on doors 34 and high hinges N On the doors 35 /

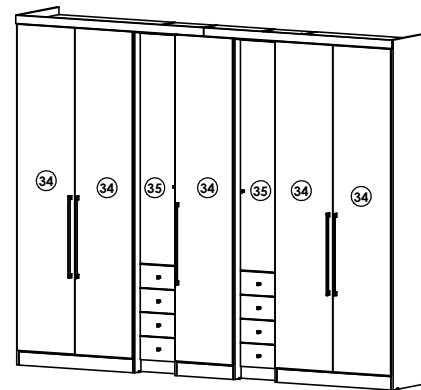
ATENCIÓN!

Utilizar bisagra baja L en las puertas 34 y las bisagras altas N En las puertas 35.

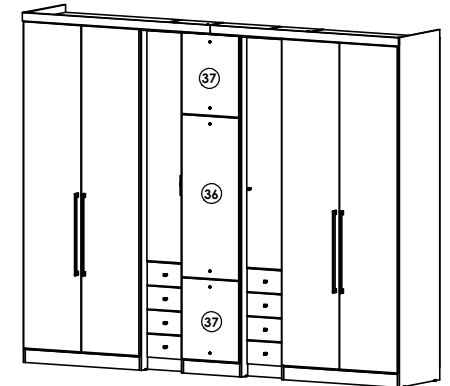


Para o modelo Absolut Glass. Para el modelo Absolut Glass. Para el modelo Absolut Glass.

Para a fixação dos espelhos vide manual em anexo. For the fixing of the mirrors see attached manual. Para la fijación de los espejos véase el manual adjunto.



Absolut



Absolut Glass