

**Cozinha Royal|Finesse**

Peça Pieza	Capuccino	Descrição	Description	Descripción	Qtde Qty Cant	Compr Lenght Largo	Larg. Width Ancho	Esp. Tick. Esp.
1	P19405	Lateral Dir Esq	Side Left Right	Lateral Izq Der	2	720	490	15
2	P19408	Tampo Inferior	Surface Bottom	superficie inferior	1	770	490	15
3	P19406	Travessa Front/Tras	Traverse Front / Rear	Travessa Front / Tras	2	770	63	15
4	P16160	Prateleira	Shelf	Estante	1	770	488	15
5	P18825	Fundo	Background	Fondo	2	715	395	2,5

Cozinha Royal Capuccino c| Carvalho Mel

6	38795	Porta	Door	Puerta	2	677	390	18
7	P19315	Tampo Superior	Top upper	Tapa superior	1	800	528	30
8	P19316	Espelho tampo	Top mirror	tapa espejo	1	800	70	15

Cozinha Royal Capuccino c| Nordic

6	39122	Porta	Door	Puerta	2	677	390	18
7	P19315	Tampo Superior	Top upper	Tapa superior	1	800	528	30
8	P19316	Espelho tampo	Top mirror	tapa espejo	1	800	70	15

Cozinha Finesse Capuccino c| Off White

6	P19521	Porta	Door	Puerta	2	677	390	15
7	P19315	Tampo Superior	Top upper	Tapa superior	1	800	528	30
8	P19316	Espelho tampo	Top mirror	tapa espejo	1	800	70	15

Cozinha Finesse Capuccino c| Preto

6	P19700	Porta	Door	Puerta	2	677	390	15
7	P19315	Tampo Superior	Top upper	Tapa superior	1	800	528	30
8	P19316	Espelho tampo	Top mirror	tapa espejo	1	800	70	15

Notas especiais/special notes/notas especiales:

1- Antes de montar o móvel, leia o Manual com atenção.

Before mounting the mobile, read the manual carefully.

Antes de montar el móvil, lea el manual cuidadosamente.

2 - Recomenda-se que a Montagem seja realizada conforme Manual de Montagem.

It is recommended that the Assembly is held conforme Assembly Manual.

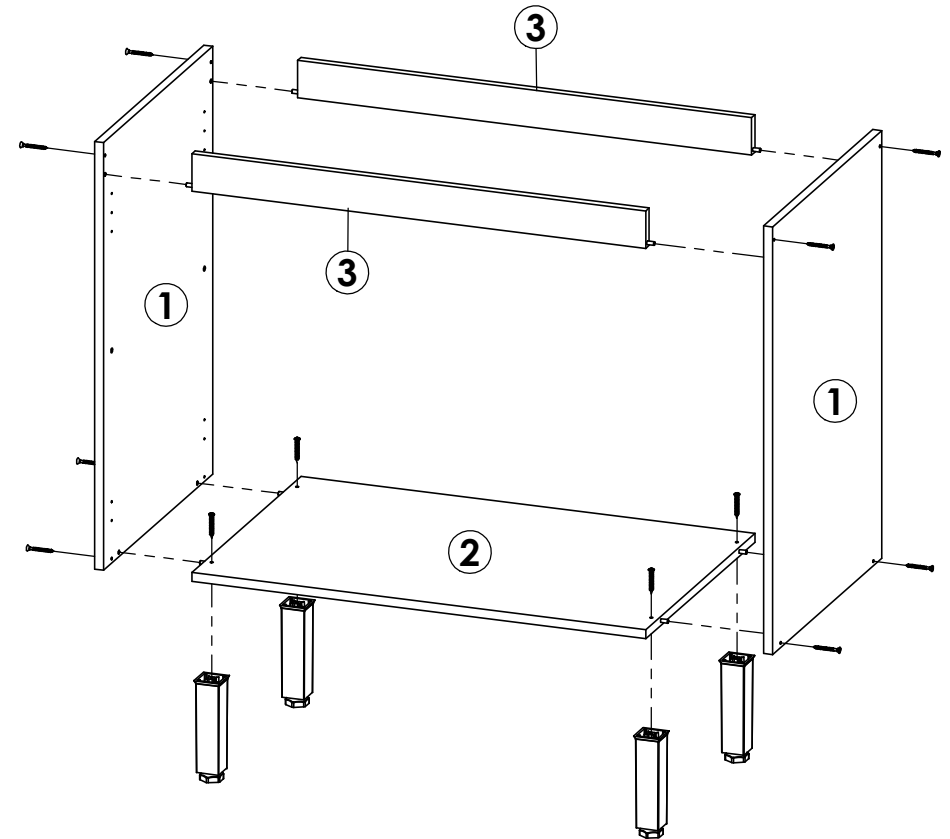
Se recomienda que la Asamblea se celebra conforme Manual Asamblea.

3 - Certifique-se que a base onde o produto será Montado é Limpa e Plana.

Asegúrese de que la base donde se montará el producto es limpio y Plana.

Asegúrese de que la base donde se montará el producto es limpio y Plana.

OBRIGADO./THANK YOU./GRACIAS.



Atenção com a cor do acabamento!

Em caso de assistência solicitar o código de acordo com a cor da peça.

Pay attention to the finish color!

In case of assistance, request the code according to the color of the part.

Presta atención al color del acabado!

En caso de asistencia solicitar el código según el color de la pieza.





Balcão 2P 80cm Cozinha Royal|Finesse / Balcony 2P 80cm Kitchen Royal|Finesse / Balcón 2P 80cm Cocina Royal|Finesse.

Faithful+Gardiner para wacil

Cod. Qnt.

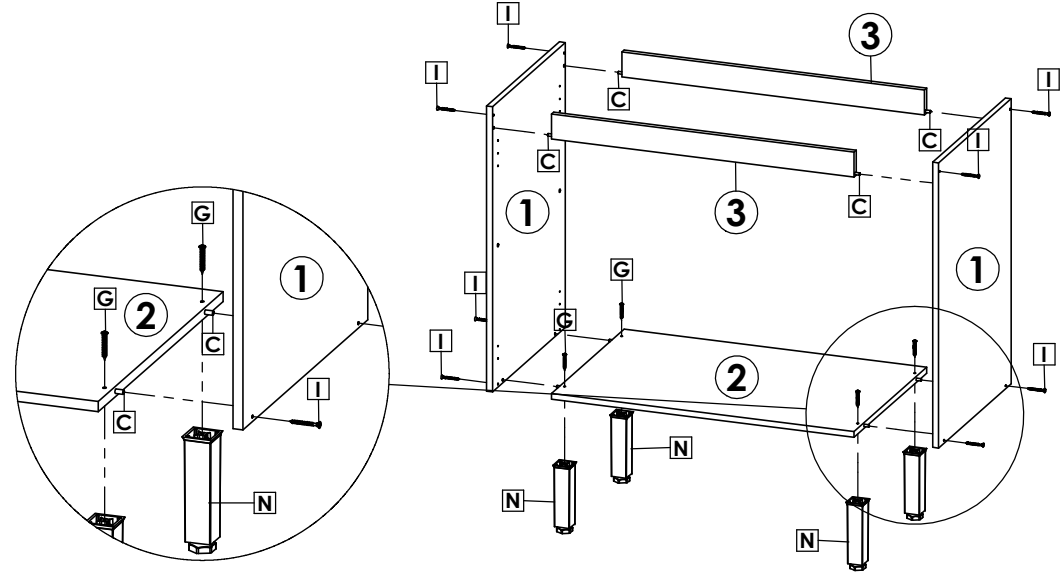
A 26 Prego 10x10 CC 20179	B 4 Batente Silicone 28309	C 8 Cavilha 6x30 24603	D 24 Parafuso 4x14CC 25673	E 6 Parafuso 3,5x14 CP 25736	F 4 Parafuso 3,5x25 CC 36977
G 4 Parafuso 4,5x40 CF 29411	H 3 Paraf. União CI Flange 33158	I 8 Parafuso 3,5x45 CC 35231 - ZA	J 4 Dobradiça+Calço 38478	K 4 Suporte Prateleira 37147 - Linho	L 2 Puxador Lauren 37478 - Bronze
M 1 Perfil H 642mm 38531	N 4 Pé Cônico 35571 - Bronze	O 4 Tampa Adesivo 39260 - Cap	- -	- -	- -
- -	- -	- -	- -	- -	- -

1º Passo / Step / Paso

Fixar Laterais ① no Tampo ② e Travessas ③, com Parafusos I e Cavilha C.

Fix Sides ① to Top ② and Crossbars ③, with Screws I and Bolt C.

Fije los Lados ① a la Parte Superior ② y las Barras Cruzadas ③, con Tornillos I y Perno C.



2º Passo / Step / Paso

Fixar o Fundo ⑤ com Prego A e Parafuso E.

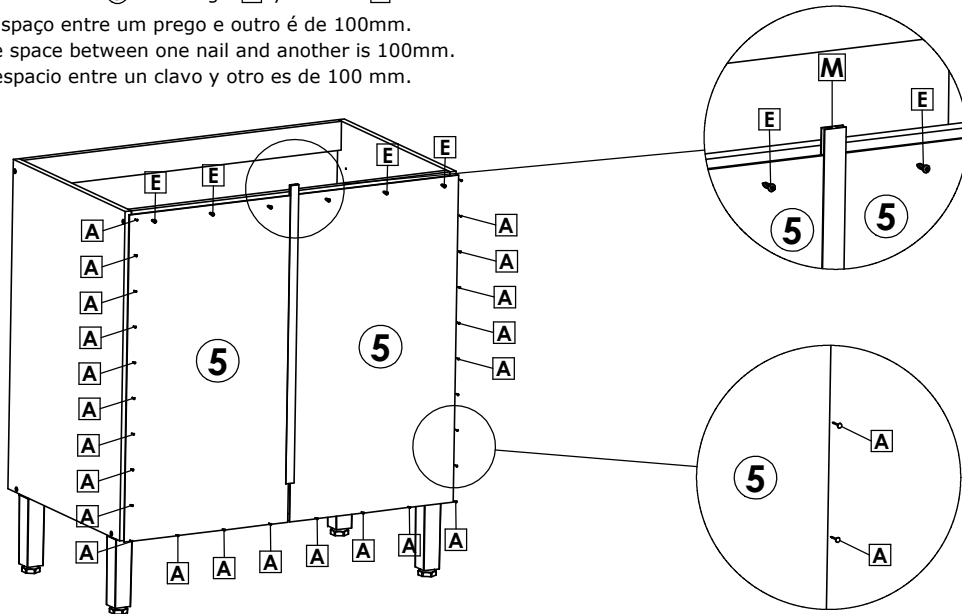
Fix the Fund ⑤ with Prego A and Screw E.

Fijar el Fondo ⑤ con Prego A y Tornillo E.

O espaço entre um prego e outro é de 100mm.

The space between one nail and another is 100mm.

El espacio entre un clavo y otro es de 100 mm.

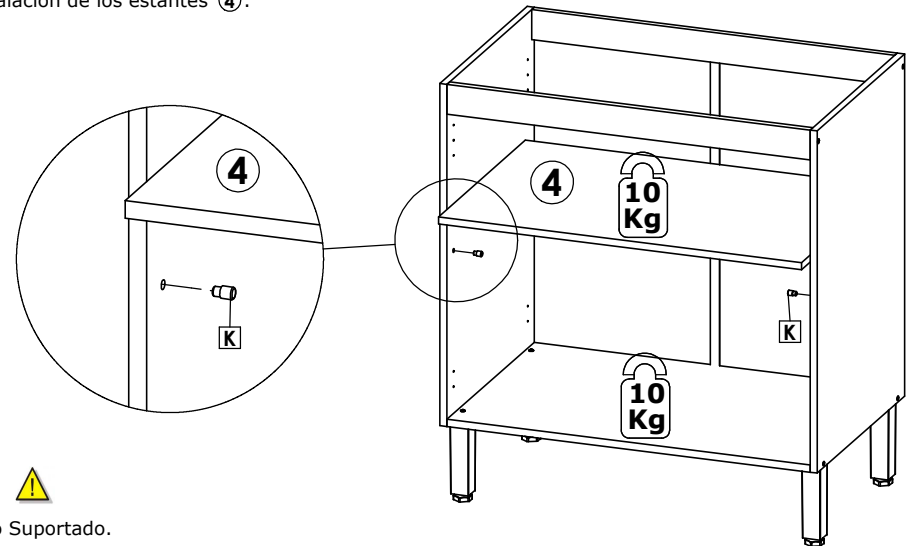


3º Passo / Step / Paso

Instalação das prateleiras ④.

Installing the shelves ④.

Instalación de los estantes ④.



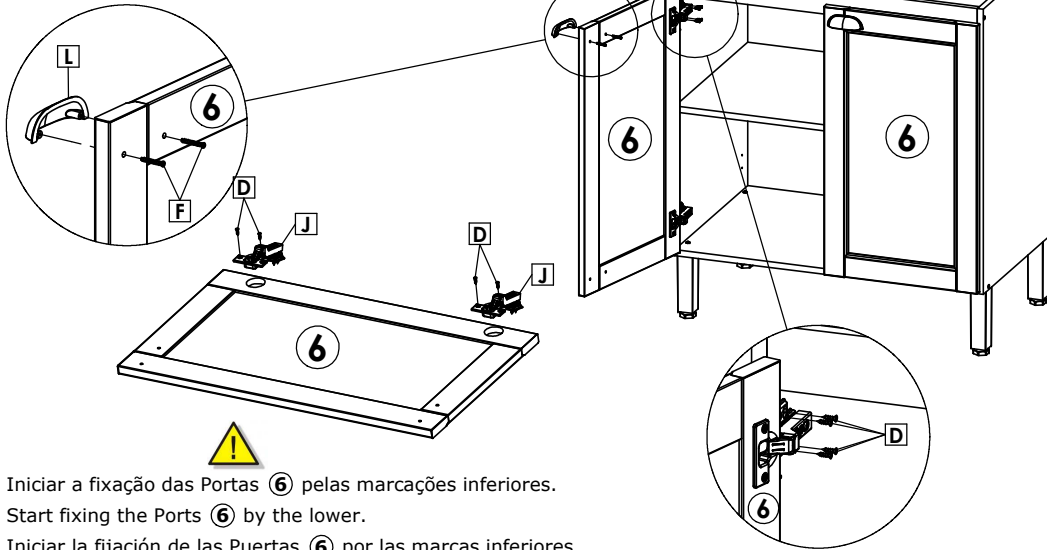
Peso Suportado.
Supported Weight.
Peso soportado.



Balcão 2P 80cm Cozinha Royal|Finesse / Balcony 2P 80cm Kitchen Royal|Finesse / Balcón 2P 80cm Cocina Royal|Finesse.

4º Passo / Step / Paso Montagem da Porta/Door assembly/Conjunto de la puerta.

Fixar o Puxador [L], com Parafuso [F].
 Fix Handle [L], with Screw [F].
 Fijar el Tirador [L], con Tornillo [F].



Iniciar a fixação das Portas ⑥ pelas marcações inferiores.
 Start fixing the Ports ⑥ by the lower.
 Iniciar la fijación de las Puertas ⑥ por las marcas inferiores.

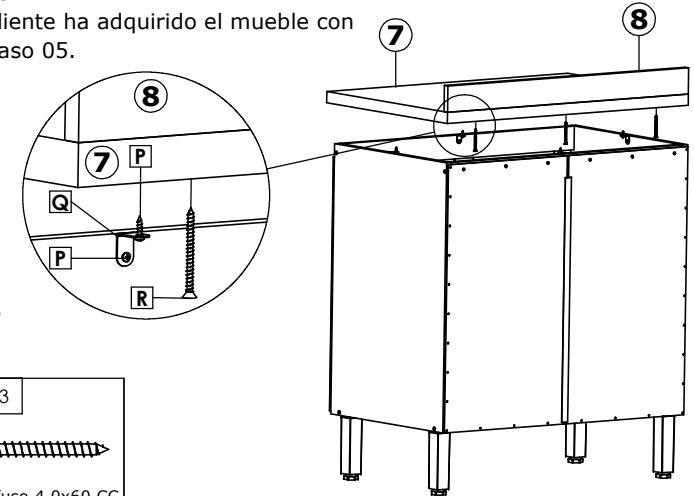
5º Passo / Step / Paso

Prezado Montador|Estimado ensamblador|Dear Assembler

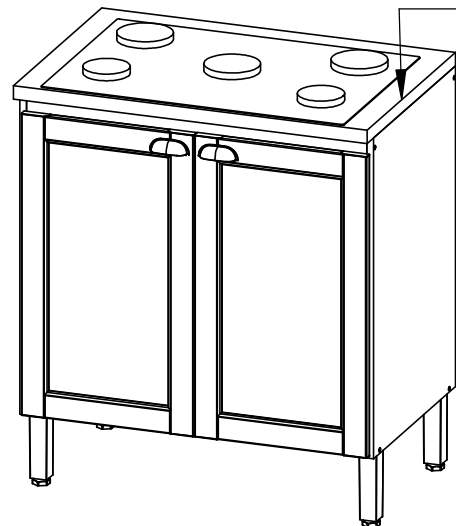
O tampo superior é opcional, caso o cliente tenha adquirido o móvel com tampo siga as orientações do passo 05.
 The top top is optional, if the customer has purchased the furniture with top follow the instructions in step 05.
 La tapa superior es opcional, si el cliente ha adquirido el mueble con arriba siga las instrucciones en el paso 05.

Kit de montagem para o Tampo Superior.
 Top Mount Mounting Kit.
 Kit de montaje para Tampo Superior.

P 8	Q 4	R 3
Parafuso 3,5x14 CP 25736	Cantoneira de Aço 33407	Parafuso 4,0x60 CC 38816 - ZB



6º Passo / Step / Paso



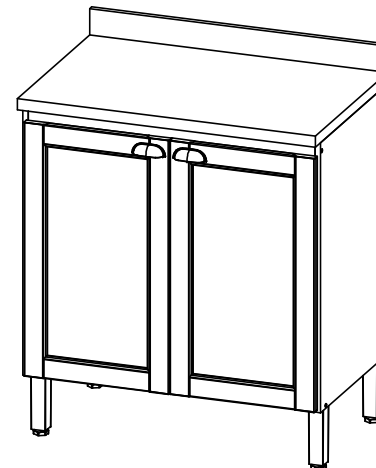
Se utilizar o móvel para Cooktop, não fixar o espelho ⑧, para evitar o risco de aquecimento.

If you use the kitchen furniture for Cooktop, do not fix the ⑧, mirror to avoid the risk of overheating.

Si utiliza los muebles de cocina para la estufa, no arregle el espejo de ⑧, para evitar el riesgo de sobrecalentamiento.

Produto Montado/ Mounted Product/ Montada del producto.

Cozinha Royal



Cozinha Finesse

