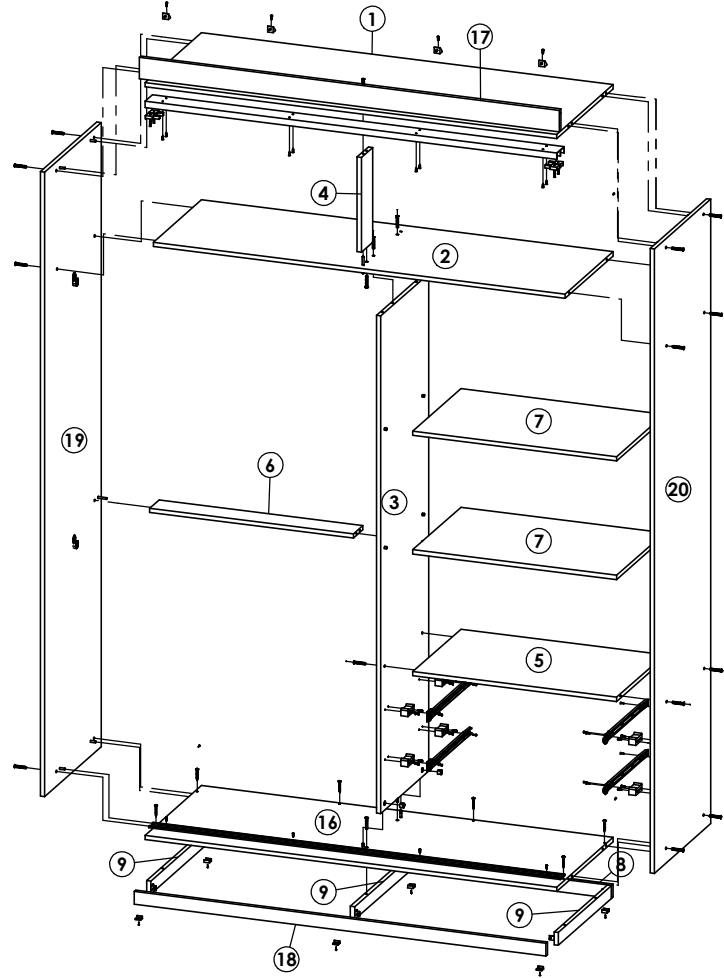




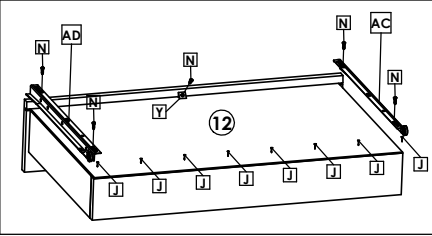
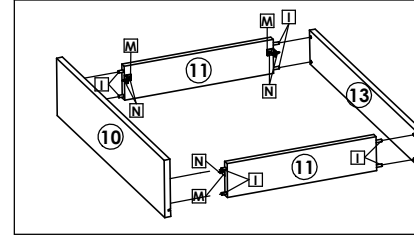
Roupeiro Harmony 2 Portas | Wardrobe Harmony 2 Doors | Ropero Harmony 2 Puertas

Faithful+Riddick



Montagem Gavetas

terça-feira, 27 de junho de 2023



Roupeiro Harmony Capuccino c| Linho

Peca / Piece	Cod.	Descrição	Description	Descripción	Qtde Qty	Compr Length	Larg. Widht	Esp. Thickness
1	P17496	Tampos Superior	Top	Tapa Superior	1	1455	528	15
2	P17535	Tampo Intermediário	Intermediate Top	Tapa Intermediaria	1	1455	450	15
3	P17534	Divisão	Division	Division	1	1745	450	15
4	P17536	Divisão Maleiro	Division	Division	1	332	106	15
5	P17526	Tampo (1lado s/ Pintura)	Cover (1 side unpainted)	Tapa (Un lado sin pintura)	1	720	450	15
6	P17540	Tampo Calceiro	Cover	Tapa	1	720	88	15
7	P17527	Prateleira	Shelf	Repisa	2	720	450	15
8	P11497	Traseiro Pé	Back Bottom Frame	Zocalo Traseiro	1	1455	45	15
9	P17497	Divisão Pé	Division Bottom Frame	Division Zocalo	3	498	45	15
10	P17544	Frente Gaveta	Drawer Frontal	Frente del Cajón	2	661,5	135	15
11	P15871	Lateral Gaveta	Side Drawer	Lat del Cajón	4	385	88	15
12	P17530	Fundo Gaveta	Bottom Drawer	Fondo del Cajón	2	644	406	2,5
13	P17528	Traseiro Gaveta	Rear Drawer	Traseo del Cajón	2	646,5	88	15
14	P17537	Fundo	Back Panel	Fondo	1	1472	356	2,5
15	P17545	Fundo	Back Panel	Fondo	2	1770	736	2,5
16	P19602	Tampo Inferior	Top	Tapa Inferior	1	1455	528	15
17	P19572	Moldura Superior	Top Frame	Marco Superior	1	1485	75	15
18	P19573	Frente Pé	Bottom Frame	Marco Inferior	1	1455	45	15
19	P19569	Lateral Esquerda	Left Panel	Lateral Izquierda	1	2190	528	15
20	P19570	Lateral Direita	Right Panel	Lateral Derecha	1	2190	528	15
21	P19568	Porta	Side Door	Puerta Lateral	2	2064	733	12

Espelhos Harmony Glass

22	37823	Espelho	Mirror	Espejo	3	668	350	3
----	-------	---------	--------	--------	---	-----	-----	---

Espelhos Harmony Slim Glass

22	37823	Espelho	Mirror	Espejo	2	668	350	3
----	-------	---------	--------	--------	---	-----	-----	---



Atenção com a cor do acabamento!
Em caso de assistência solicitar o código de acordo com a cor da peça.

Medidas em mm



Cod.	Qnt.	Qnt.	Qnt.	Qnt.	Qnt.	Qnt.	Qnt.	Qnt.	Qnt.
A	2	B	8	C	16	D	24	E	24
J	120	K	30	L	4	M	14	N	46
S	1	T	1	U	2	V	21	W	2
AB	2	AC	2	AD	2	AE	1	AF	4
AG	4	AH	4	AI	16	AJ	12	AK	2
AL	12	AM	8						

Kit Sistema Correr cod. 35766

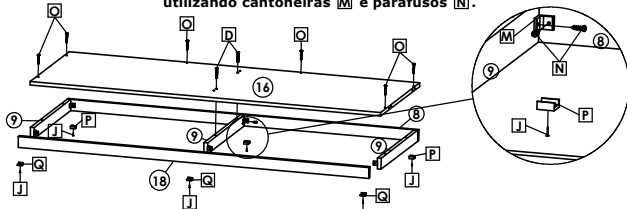


Roupeiro Harmony 2 Portas | Wardrobe Harmony 2 Doors | Ropero Harmony 2 Puertas

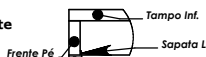
1º Passo / Step / Paso

Atenção!

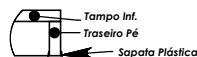
Comece montando a base do roupeiro fixando primeiro as divisões pé ⑨ centrais, na sequência o traseiro pé ⑧ e por último a moldura inferior ⑱, utilizando cantoneiras ⑭ e parafusos ⑮.



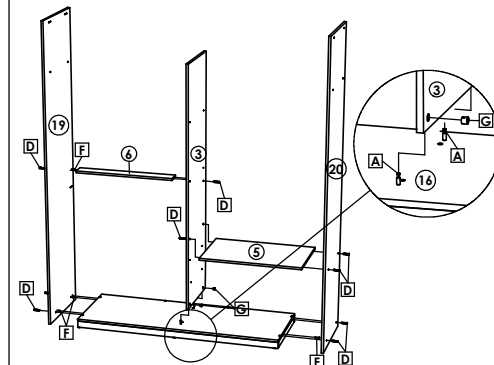
A Frente Pé ⑱ é alinhada pela frente da borda do tampo inferior ⑭.



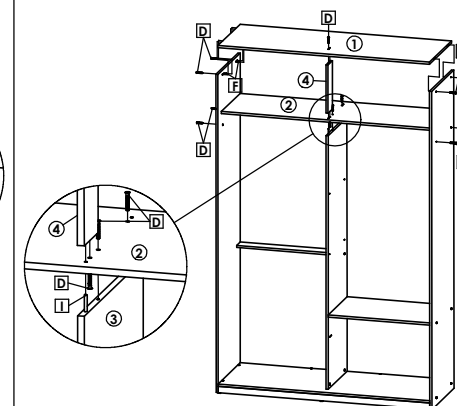
Utilizar Sapata L ⑱ na Frente Pé ⑱ e Sapata Plástica ⑲ no Traseiro Pé ⑱.



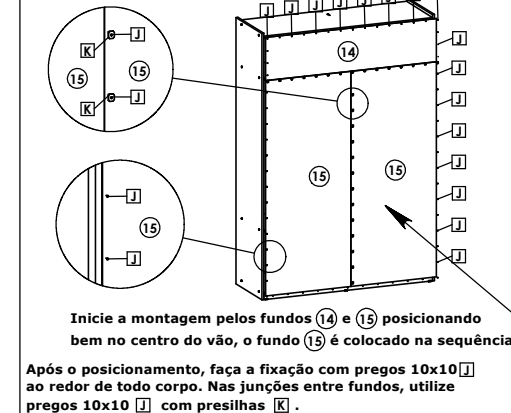
2º Passo / Step / Paso



3º Passo / Step / Paso



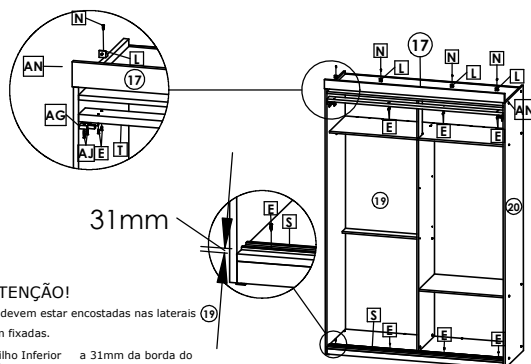
4º Passo / Step / Paso



Inicie a montagem pelos fundos ⑭ e ⑮ posicionando bem no centro do vão, o fundo ⑮ é colocado na sequência.

Após o posicionamento, faça a fixação com pregos 10x10 ⑱ ao redor de todo corpo. Nas junções entre fundos, utilize pregos 10x10 ⑱ com presilhas ⑲.

5º Passo / Step / Paso

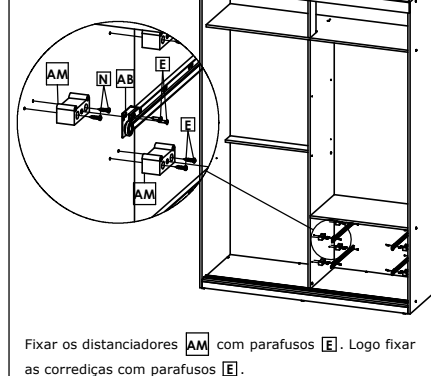


31mm

ATENÇÃO!

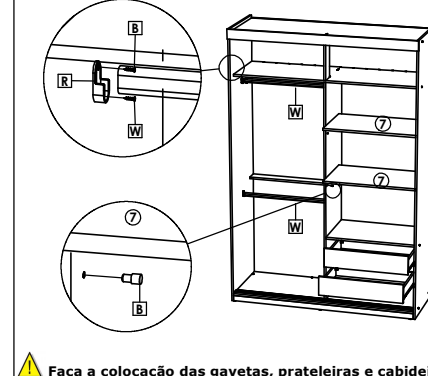
As travas ⑱ devem estar encostadas nas laterais ⑱ e ⑲ ao serem fixadas. Posicionar o Trilho Inferior a 31mm da borda do Tampo Inferior.

6º Passo / Step / Paso



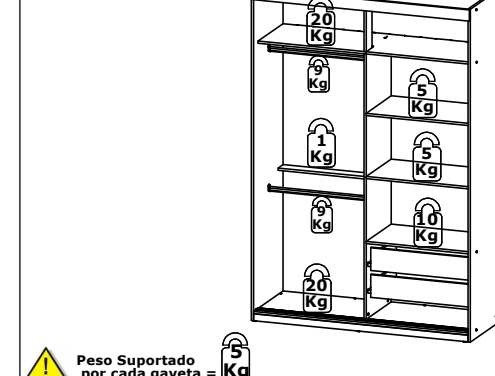
Fixar os distanciadores ⑱ com parafusos ⑱. Logo fixar as corredeiras com parafusos ⑱.

7º Passo / Step / Paso



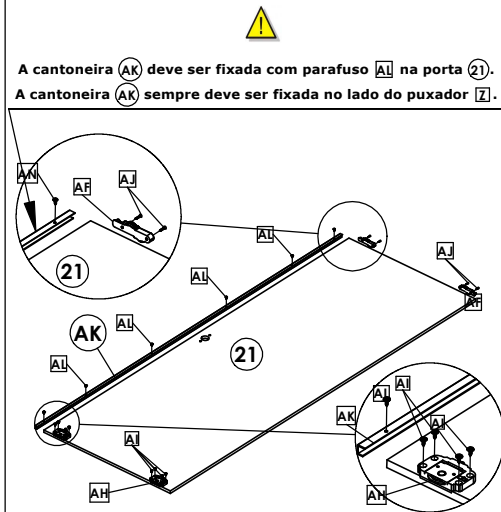
⚠️ Faça a colocação das gavetas, prateleiras e cabideiros.

Peso Suportado / Weight supported / peso que soporta



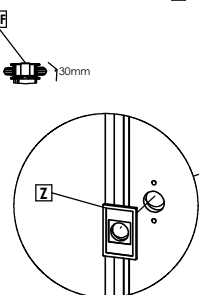
⚠️ Peso Suportado por cada gaveta = 5 Kg

Montagem Portas Harmony | Doors Harmony | Puertas Harmony



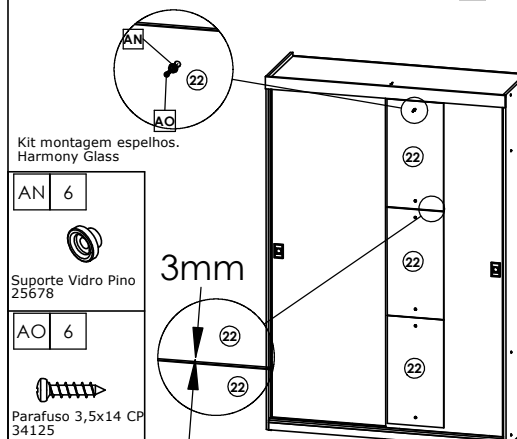
A cantoneira ⑱ deve ser fixada com parafuso ⑱ na porta ⑱. A cantoneira ⑱ sempre deve ser fixada no lado do puxador ⑱.

⚠️ Posicione a guia superior ⑱ a 30mm da Cantoneira ⑱ ra U ⑱.



Versão com espelhos

Fixar os espelhos com o suporte ⑱ e parafuso ⑱. Utilizar chave philips ou parafusadeira com baixo torque.



Kit montagem espelhos. Harmony Glass

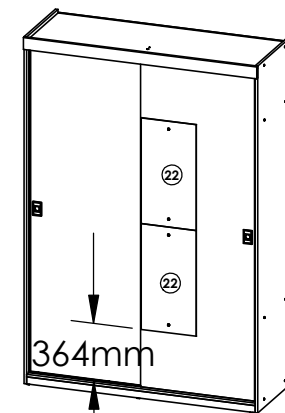
AN	6
Suporte Vidro Pino 25678	
AO	6
Parafuso 3,5x14 CP 34125	

3mm

Posicione o espelho à 27mm da borda inferior da porta. O próximo espelho deve ficar à 3mm do primeiro.

Kit montagem espelhos. Harmony Slim Glass

AN	4
Suporte Vidro Pino 25678	
AO	4
Parafuso 3,5x14 CP 34125	



364mm

Posicione o espelho à 364mm da borda inferior da porta. O próximo espelho deve ficar à 3mm do primeiro.