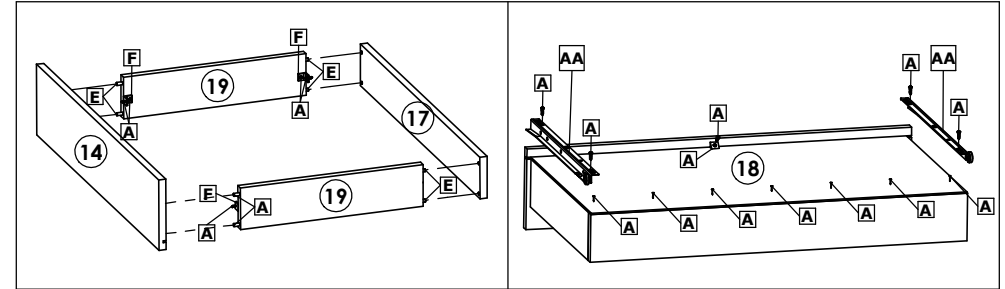
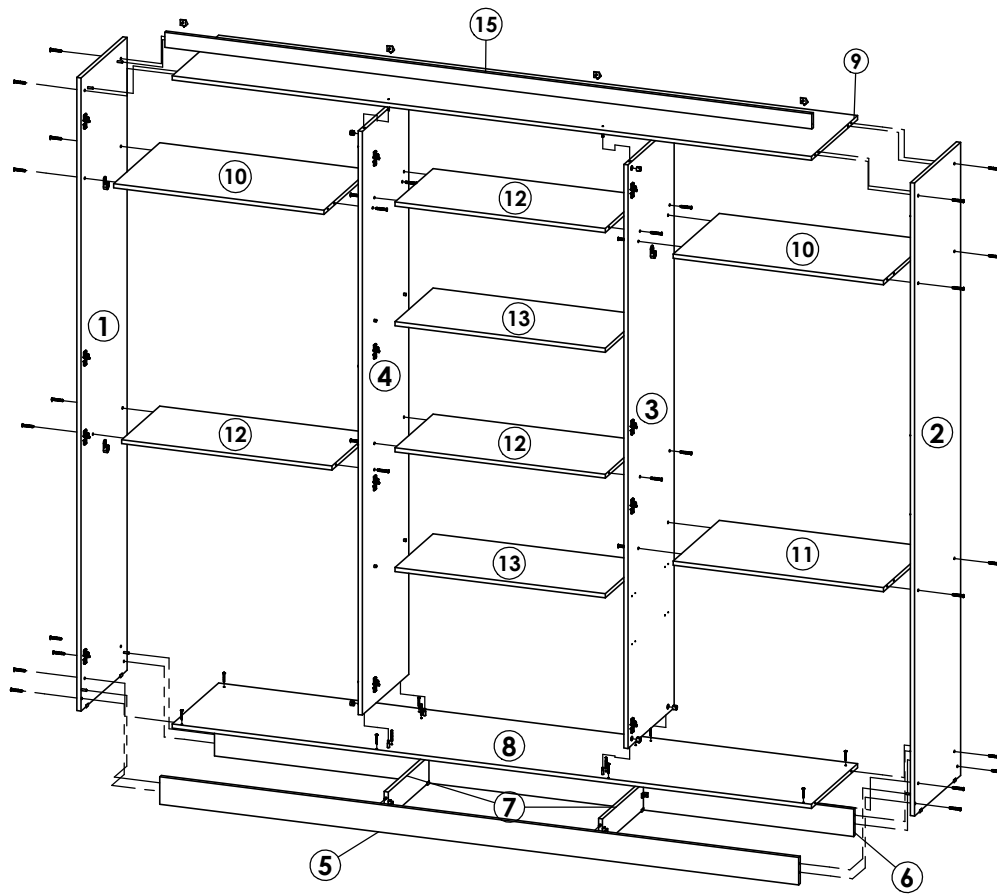




# Roupeiro MontBlanc New 6P / Wardrobe MontBlanc New 6P / Nuevo armario 6P MontBlanc

sexta-feira, 16 de junho de 2023

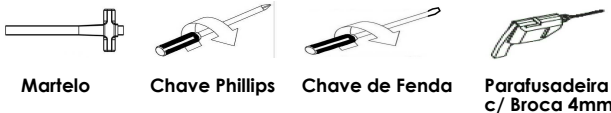


## Roupeiro Mont Blanc New

Peça Pieze Pieza	Cod. Alm	Cod. Alm c  Ofw	Descrição	Description	Descripción	Qtde Qty Cant	Compr Length Largo	Larg. Width Ancho	Esp. Thickness Espesor
1	P17052	P17052	Lateral Esq.	Left Side Panel	Lateral Izquierda	1	2309	450	15
2	P17055	P17055	Lateral Dir.	Right Side Panel	Lateral Derecha	1	2309	450	15
3	P17059	P17059	Divisão Direita	Right Division	Division Derecha	1	2129	450	15
4	P17054	P17054	Divisão Esquerda	Left Division	Division Izquierda	1	2129	450	15
5	P17057	P17057	Frente Pé	Frontal Botton Frame	Zocalo Frontal	1	2349	100	15
6	P11010	P11010	Traseiro Pé	Back Botton Frame	Zocalo Traseiro	1	2349	100	15
7	P11011	P11011	Divisão Pé	Foot Division	Division Zocalo	2	396	96	15
8	P17056	P17056	Tampo Inferior 1 Lado sem pintura	Inferior Top	Tapa Inferior	1	2349	450	15
9	P17060	P17060	Tampo Superior 1 Lado sem pintura	Sup Top One side unpainted	Tapa Sup. un lado sin pintura	1	2349	450	15
10	P17065	P17065	Tampo Intermediário	Intermediate Top	Tapa intermediaria	2	773	450	15
11	P17062	P17062	Tampo Superior Gaveta 1 lado sem pintura	Top one side unpainted	Tapa un lado sin pintura	1	773	450	15
12	P17061	P17061	Tampo Menor	Top	Tapa	3	773	370	15
13	P17063	P17063	Prateleira	Shelf	Repisa	2	773	370	15
14	P17066	P17066	Frente Gaveta	Drawer Frontal	Frente del Cajon	2	713	135	15
15	P17058	P17058	Moldura Superior	Sup. Frame	Moldura Sup.	1	2379	55	15
16	P17053	P17053	Fundo Roupeiro	Back Panel	Fondo	6	2159	391	3
17	P17067	P17067	Traseiro Gaveta	Drawer Back	Traseiro Cajón	2	698	88	15
18	P17064	P17064	Fundo Gaveta	Drawer Back	Fondo Cajón	2	696	406	3
19	P15871	P15871	Lateral Gaveta	Drawer Side	Lateral Cajón	4	385	88	15
20	P17050	P19512	Porta Lateral	Side Door	Puerta Lateral	4	2141	390	15
21	P17051	P17051	Porta Central	Central Door	Puerta Central	2	2111	382	15

Ferramentas necessárias para a montagem (Não fornecidas)

Pessoas necessárias para a montagem.



2 Pessoas

### ATENÇÃO!

- 1- Ler e observar atentamente todas as instruções antes de iniciar a montagem.
- 2- A montagem do produto deverá ser feita em uma superfície limpa e plana. Aconselhamos utilizar a embalagem para forrar o chão afim de não danificar o produto.
- 3- Os parafusos devem ser apertados periodicamente.
- 4- Evitar batidas e contatos com objetos cortantes.

### LIMPEZA

- 1 - Pano levemente umedecido com água, seguido de pano seco.
- 2 - Não utilizar produtos químicos ou abrasivos.

### Atenção com a cor do acabamento!

Em caso de assistência solicitar o código de acordo com a cor da peça.



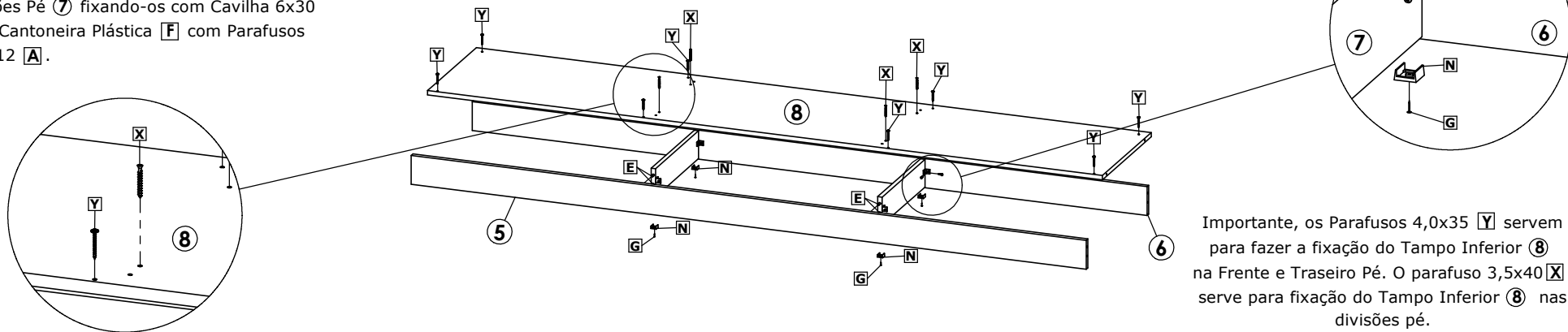
# Lista de Ferragens

Cod.	Quant.														
A	42	B	12	C	8	D	8	E	35	F	12	G	133	H	108
Parafuso 3,5x12 CP 25671		Parafuso 3,5x12 CC (Emb. c/ Sup. Cab.) 36783		Parafuso Minifix 25679		Tambor Minifix 12x15mm 22388		Cavilha 6x30mm 24603		Cantoneira Plástica 36010 - Cinza Social		Prego 10x10 CC 20179		Parafuso 4x14 CC 25673	
I	8	J	24	K	16	L	4	M	36	N	8	O	6	P	8
Dobradiça Alta 23272		Calço p/ Dobradiça 23273		Dobradiça Baixa 23271		Cantoneira Chapéu Reta 20x20mm 37090 - Cinza Social		Presilha Fundo 13x15mm 24099		Sapata Plástica 19x17mm 37265 - Almendra		Suporte Cabideiro 36611		Suporte Prateleira 36013 - Cinza Social	
Q	8	R	36	S	2	T	12	U	6	V	3	X			
Tampa Tambor 36012		Tampa Soberbão 36014 - Cinza Social 37264 - Almendra		Suporte Triangular 30094		Parafuso 3,5x30 CF (Parafuso pux.) 25700		Pux. Citrino 512mm Bronz 36709 36720 - Ponteira Bronze		Cabideiro Oblongo 766mm 30374		Parafuso 3,5 x 40 CC 30337			
W	36			Y	8			AA	2	AB	2	AC	1	AD	8
Parafuso Soberbão 7,0x40 PH 10 25691				Parafuso 4,0x35 CF 29815				Corrediça 400mm 21611		Perfil H 2160mm 37262 - Cinza Social		Sachê de Cola 10g 36724		Distanciador 25mm 37492	
AE	16	-	-	-	-	-	-	-	-	-	-	-	-	-	-
Parafuso 3,5x14 CP 34125 - Zincado Branco															

## 1º Passo / Step / Paso

Primeiramente comece fazendo a montagem da base utilizando Frente Pé ⑤, Traseiro Pé ⑥ e Divisões Pé ⑦ fixando-os com Cavilha 6x30 [E] e Cantoneira Plástica [F] com Parafusos 3,5x12 [A].

Posteriormente fixe o Tampo Inferior ⑧ na base formada pela frente pé, traseiro pé e divisões pé.

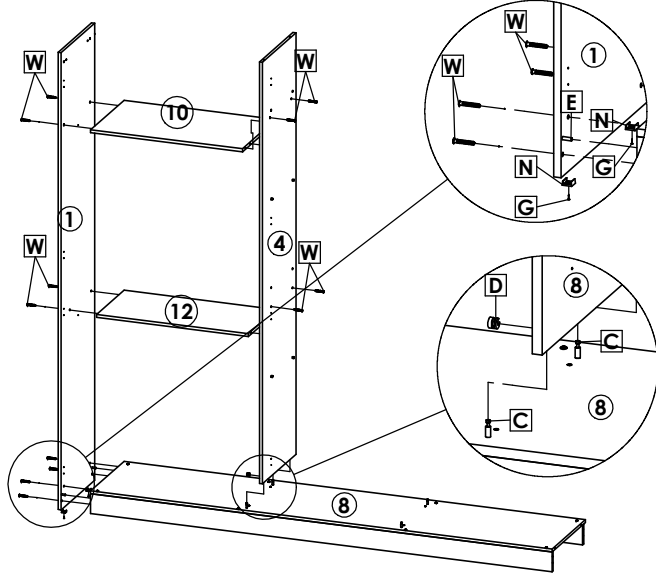


Importante, os Parafusos 4,0x35 [Y] servem para fazer a fixação do Tampo Inferior ⑧ na Frente e Traseiro Pé. O parafuso 3,5x40 [X] serve para fixação do Tampo Inferior ⑧ nas divisões pé.

# Roupeiro MontBlanc New 6P / Wardrobe MontBlanc New 6P / Nuevo armario 6P MontBlanc

## 2º Passo / Step / Paso

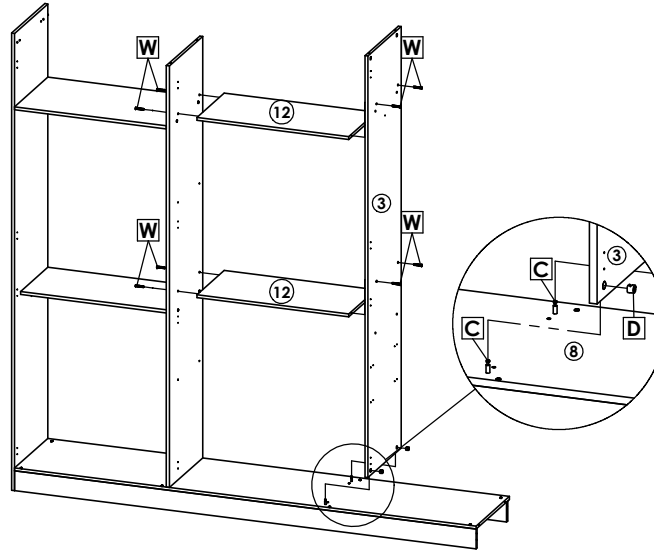
Na parte frontal do tampo ⑧, utilize Cavilha 6x30 ⑤ para posicioná-lo na Divisão ④. Após fixe-o com Parafuso 7x40 ⑥.



Utilize o Parafuso Minifix ④ e Tambor Minifix ⑤ para fixação da Divisão ④ no tampo inferior ⑧.

## 3º Passo / Step / Paso

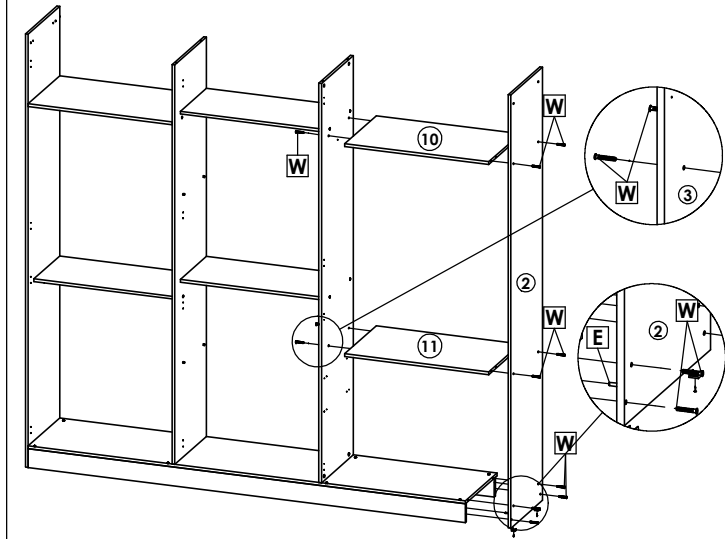
Utilize Parafuxo Minifix ④ e Tambor Minifix ⑤ para fixação da Divisão ③ no tampo inferior ⑧.



Utilize Parafuso 7x40 ⑥ para fixação dos tampos ⑫.

## 4º Passo / Step / Paso

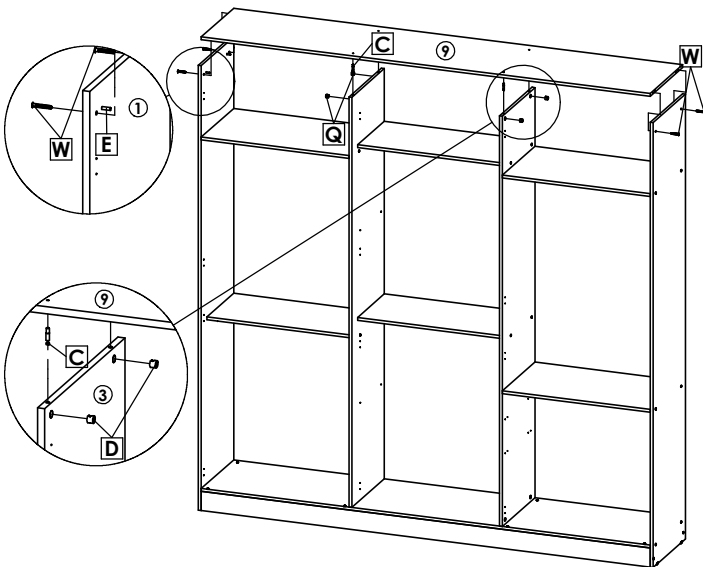
Fixar o tampo ⑩ e ⑪, utilize Parafuso 7x40 ⑥.



Utilizar Parafuso 7,0x40 ⑥ para fixação da Lateral ② nos tampos, frente e traseiro pé.

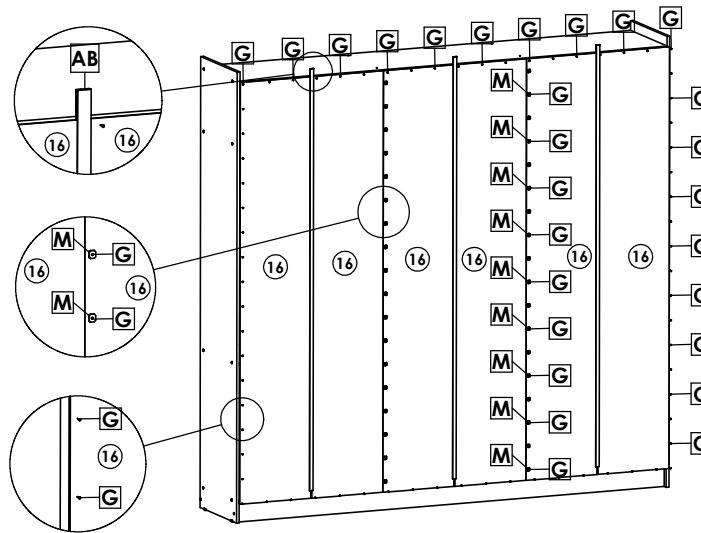
## 5º Passo / Step / Paso

Utilize Parafusos Minifix ④ e Tambores Minifix ⑤ para fixação do Tampo superior ⑨ nas divisões. Utilize Parafuso 7x40 ⑥ e Cavilhas 6x30 ⑤ para fixação do Tampo Superior ⑨ nas laterais.



## 6º Passo / Step / Paso

Posicione os Fundos ⑬ alinhando o topo superior com o tampo superior, e o topo lateral a 5mm das laterais. Após fixe-os utilizando pregos 10x10 ⑦ e presilhas ⑧.

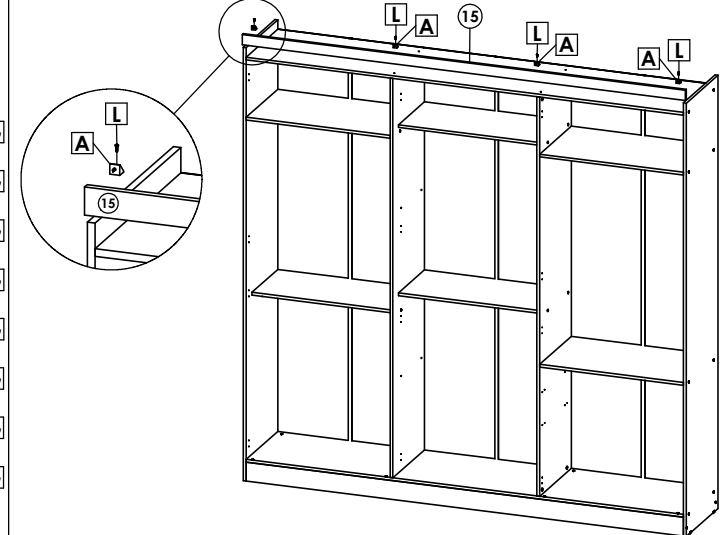


## 7º Passo / Step / Paso

Atenção!

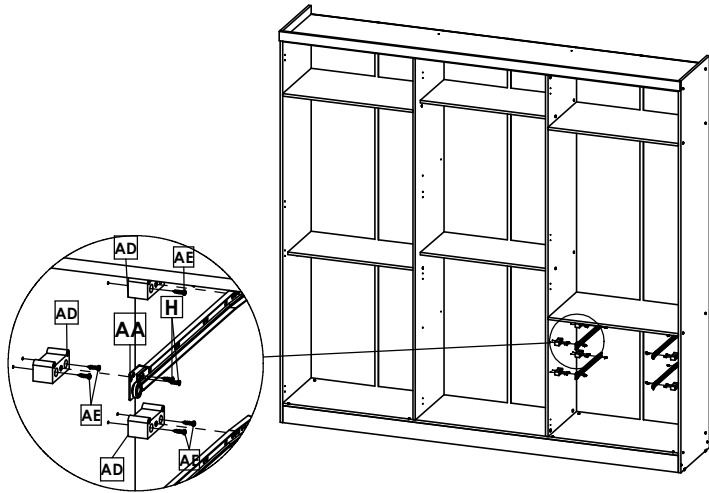
A moldura possui um rasgo que serve de guia para o posicionamento das cantoneiras ⑭. Primeiro faça a fixação das cantoneiras na moldura distribuindo-as uniformemente alinhando o centro do rasgo com o centro do parafuso ⑬ e depois fixe as molduras no roupeiro.

Para montagem das molduras ⑮ utilize cantoneiras ⑭ e parafusos 3,5x12 ⑬ para fixação.



# Roupeiro MontBlanc New 6P / Wardrobe MontBlanc New 6P / Nuevo armario 6P MontBlanc

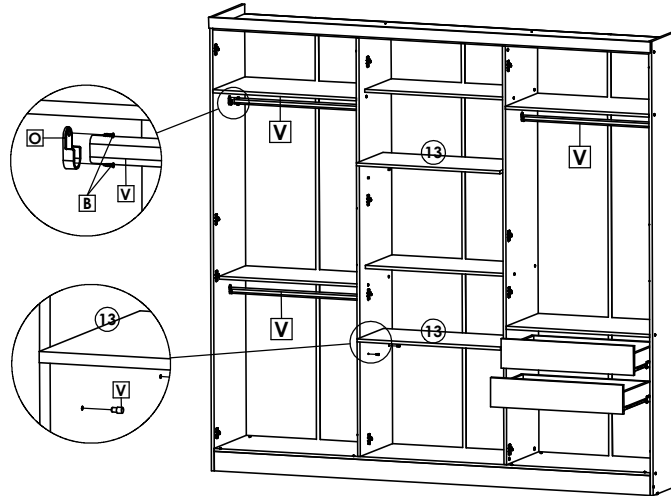
## 8º Passo / Step / Paso



Fixar distanciadores **AD** com parafusos **AE** na lateral e divisão.  
Logo Fixe as corrediças **AA** nos distanciadores **AD** com parafusos **H**.

## 9º Passo / Step / Paso

\*Coloque as Gavetas, Prateleiras e Cabideiros.

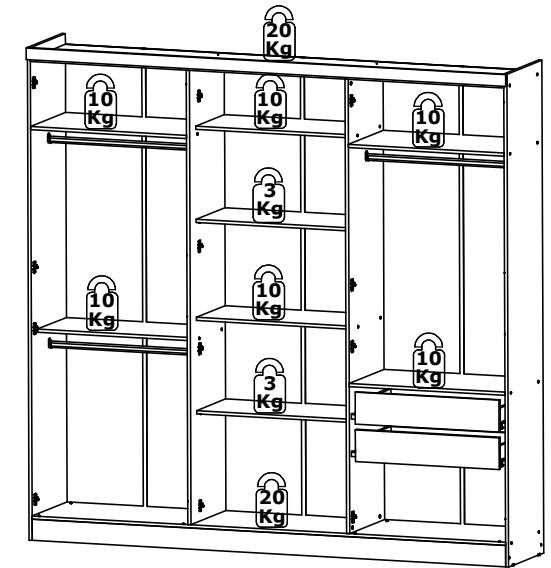


Utilizar gabarito de cabideiro para fixar os suportes de Cabideiro.



## 10º Passo / Step / Paso

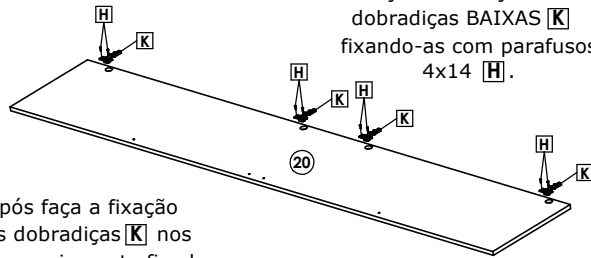
Peso Suportado



Peso suportado cada gaveta: **5 Kg**

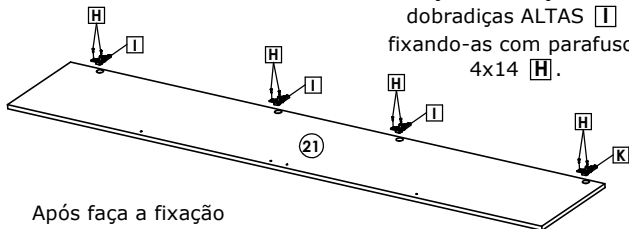
## 11º Passo / Step / Paso

Para montagem das portas **(20)** faça a colocação das dobradiças BAIXAS **K** fixando-as com parafusos 4x14 **H**.



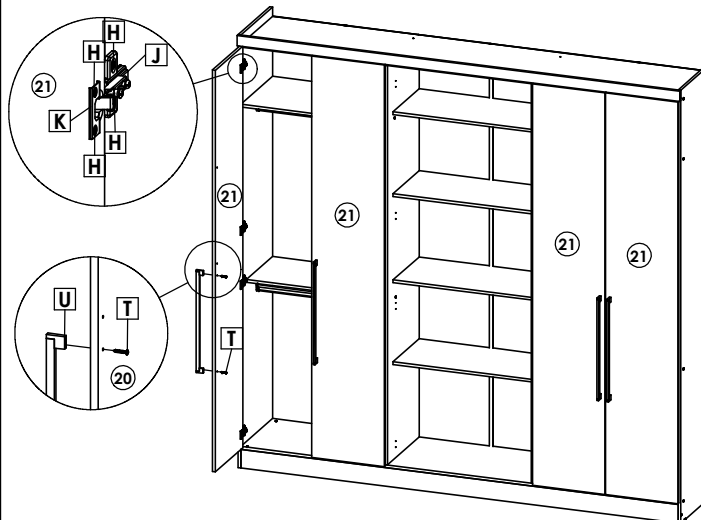
Após faça a fixação das dobradiças **K** nos calços previamente fixados nas divisões.

Para montagem das portas **(21)** faça a colocação das dobradiças ALTAS **I** fixando-as com parafusos 4x14 **H**.



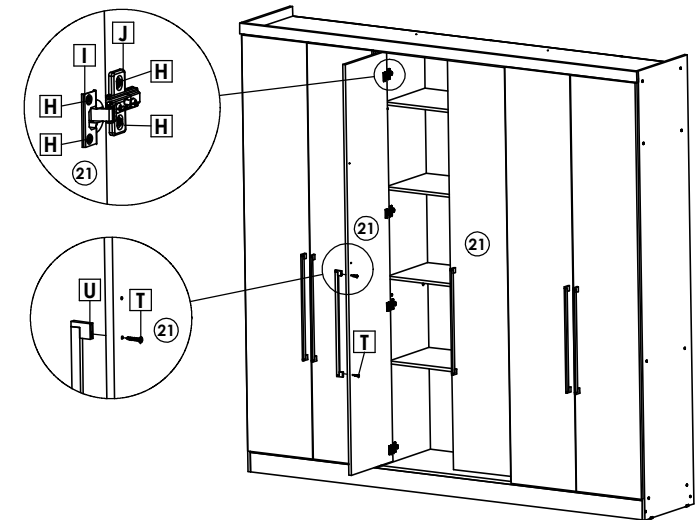
Após faça a fixação das dobradiças **I** nos calços **J** previamente fixados nas divisões.

## 12º Passo / Step / Paso



Fixar Puxador **U** nas portas **(20)** com parafusos **T**.

## 13º Passo / Step / Paso

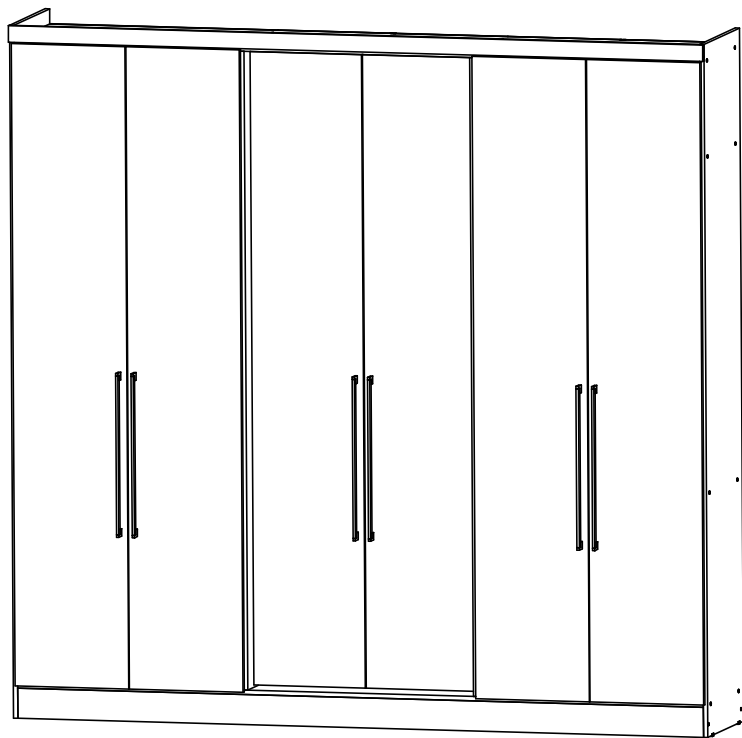


Fixar Puxador **U** nas portas **(21)** com parafusos **T**.

Roupeiro MontBlanc New 6P / Wardrobe MontBlanc New 6P / Nuevo armario 6P MontBlanc

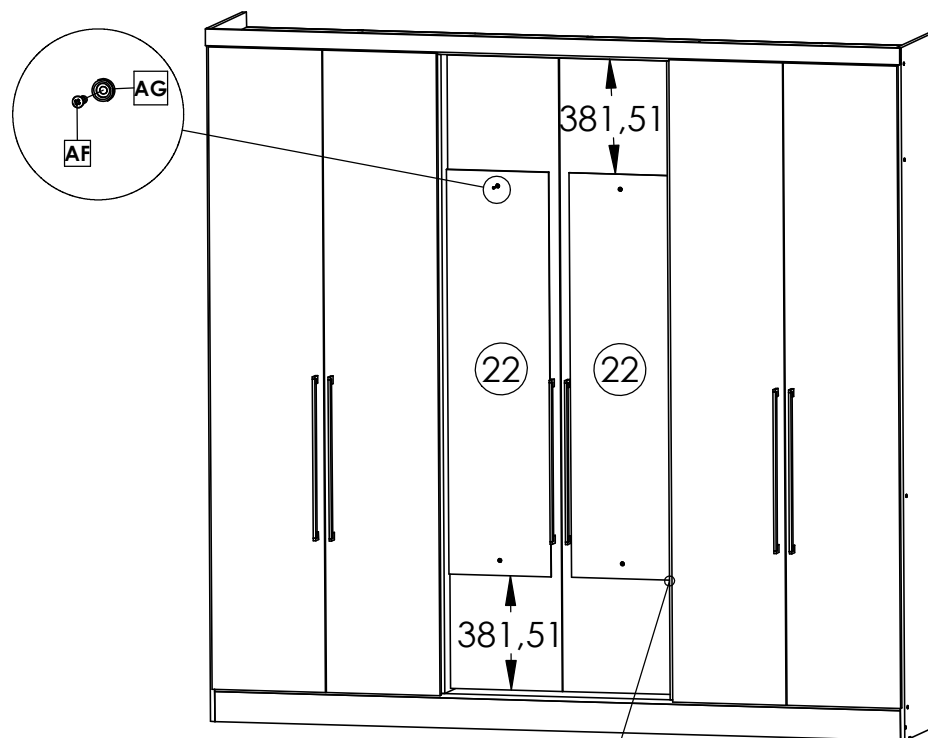
Produto Montado/Mounted Product /Producto ensamblado.

Mont Blanc New



Produto Montado/Mounted Product /Producto ensamblado.

Mont Blanc New Glass



⚠ Alinhar o Espelho rente a Borda

No Mont Blanc Glass fixar o espelho ②② com Suporte de vidro Pino AG e Parafuso AF.

Peça Pieze Pieza	Cod.	Descrição	Description	Descripción	Qtde Qty Cant	Compr Lenght Largo	Larg. Widht Ancho	Esp. Tickness Espesor
22	30938	Espelho Innovare	Innovare Mirror	Espejo Innovare	2	1348	350	3



AF 4



Parafuso 3,5x14 CP  
34125

AG 4



Suporte de Vidro Pino  
32811