



Cozinha Royal|Finesse

Peça Pieze Pieza	Capuccino	Descrição	Description	Descripción	Qtde Qty Cant	Compr Lenght Largo	Larg. Width Ancho	Esp. Thick. Esp.
1	P19487	Lateral Dir Esq	Left Right side	Lateral Der Izq	2	720	490	15
2	P19488	Tampo Inferior	Surface Bottom	superficie inferior	1	370	490	15
3	P19489	Prateleira	Shelf	Repisa	1	370	490	15
4	P19426	Travessa	Platter	Platter	2	370	63	15
5	P19490	Fundo Balcão	Bottom Counter	Fondo del Balcón	1	715	395	2,5

Balcão 40cm Sem Porta

6	P19048	Tampo Superior	Top upper	Tapa superior	1	400	513	30
7	P19049	Espelho tampo	Top mirror	tapa espejo	1	400	100	15



Atenção com a cor do acabamento!
Em caso de assistência solicitar o código de acordo com a cor da peça.

Pay attention to the finish color!
In case of assistance, request the code according to the color of the part.

Presta atención al color del acabado!
En caso de asistencia solicitar el código según el color de la pieza.



Notas especiais/special notes/notas especiales:

1- Antes de montar o móvel, leia o Manual com atenção.

Before mounting the mobile, read the manual carefully.

Antes de montar el móvil, lea el manual cuidadosamente.

2 - Recomenda-se que a Montagem seja realizada conforme Manual de Montagem.

It is recommended that the Assembly is held conforme Assembly Manual.

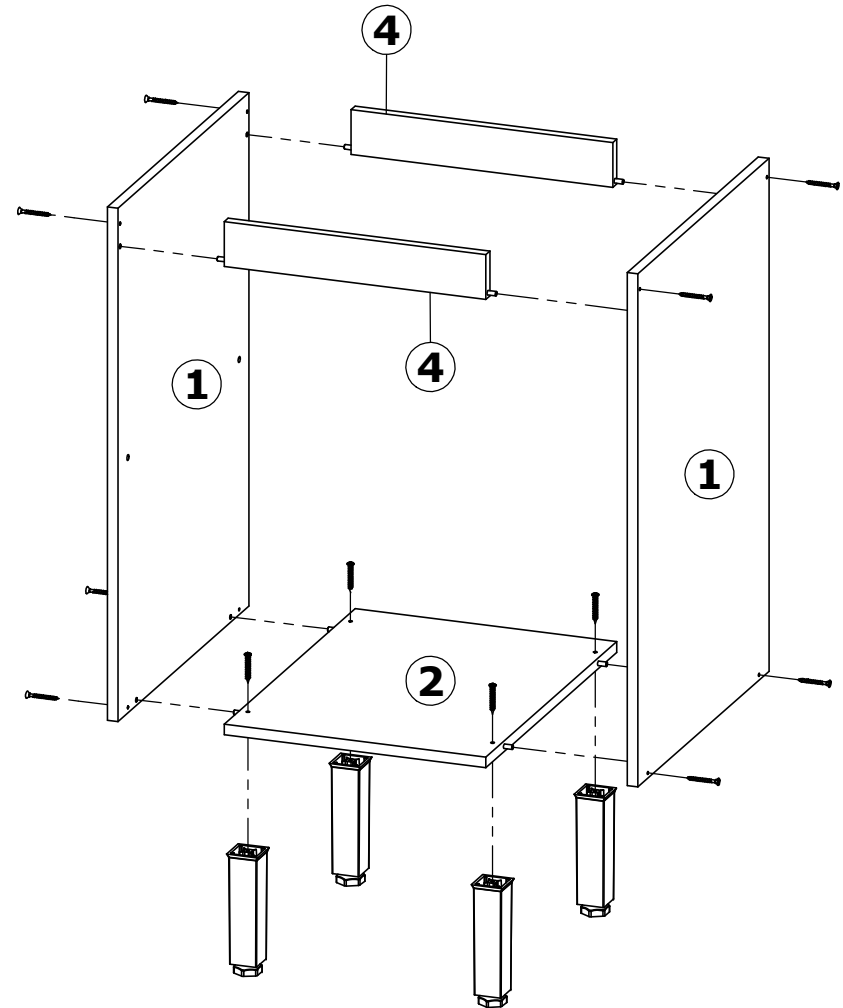
Se recomienda que la Asamblea se celebra conforme Manual Asamblea.

3 - Certifique-se que a base onde o produto será Montado é Limpa e Plana.

Make sure the base where the product will be mounted is clean and flat.

Asegúrese de que la base donde se montará el producto es limpio y Plana.

OBRIGADO./THANK YOU./GRACIAS.





Balcão 40cm Sem Porta Cozinha Royal|Finesse / Counter 40cm Without Door Kitchen Royal|Finesse / Balcón 40cm Sem Porta Cozinha Royal|Finesse.

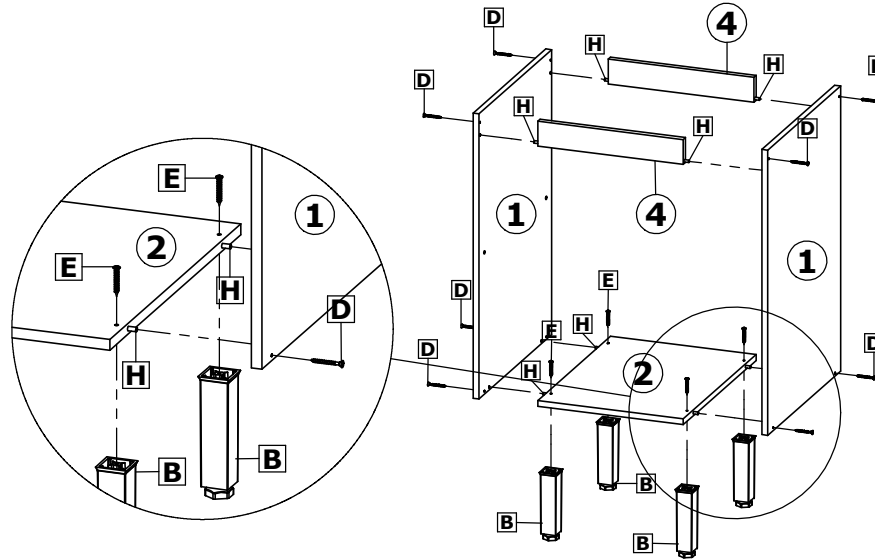
Faça o seu pedido aqui

Cod. Qnt.

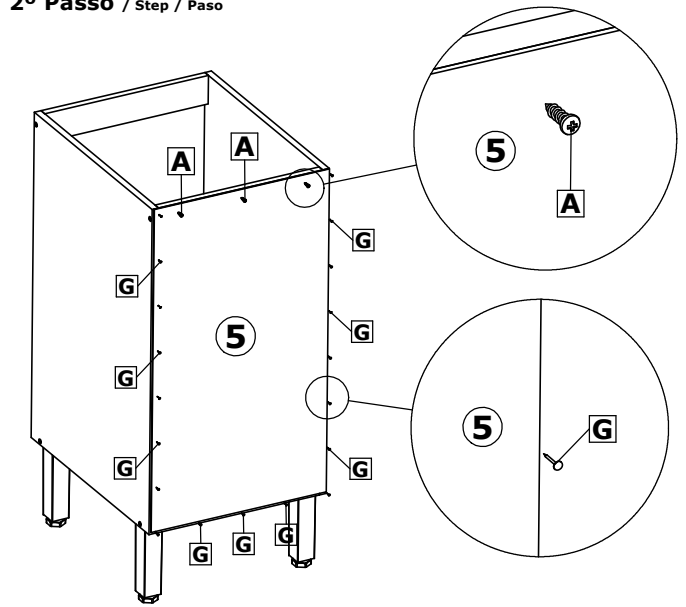
A 3 	B 4 	C 4
D 8 	E 4 	F 3
G 23 	H 8 	I 4
- -	- -	- -

1º Passo / Step / Paso

Inicie a montagem fixando as peças ①, ② e ④ com parafusos D e cavilhas H.
 Start the assembly fixing parts ①, ② and ④ with screws D and dowels H.
 Iniciar el montaje fijando las piezas ①, ② y ④ con tornillos D tacos H.

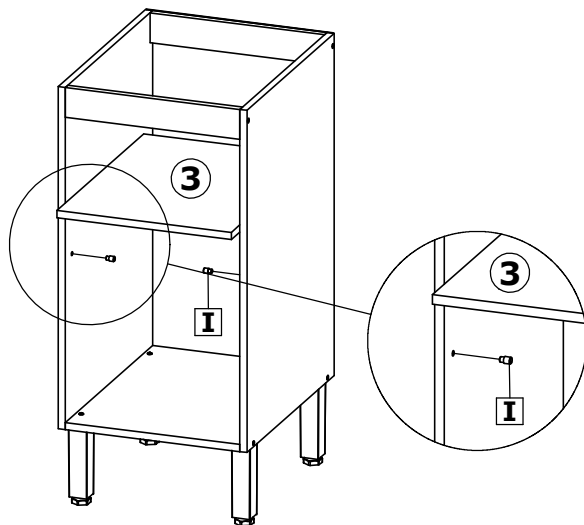


2º Passo / Step / Paso



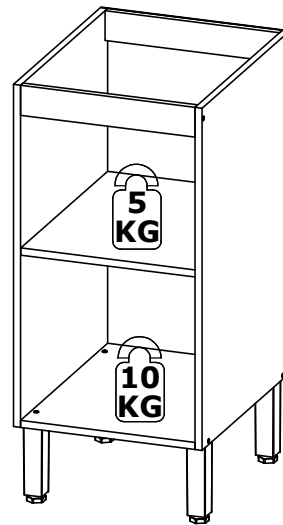
Fixar o Fundo ⑤ com Pregos G e parafusos A.
 Fix the Bottoms ⑤ with Nails G and screws A.
 Fijar lo Fondo ⑤ con Clavos G y tornillos A.

3º Passo / Step / Paso



4º Passo / Step / Paso

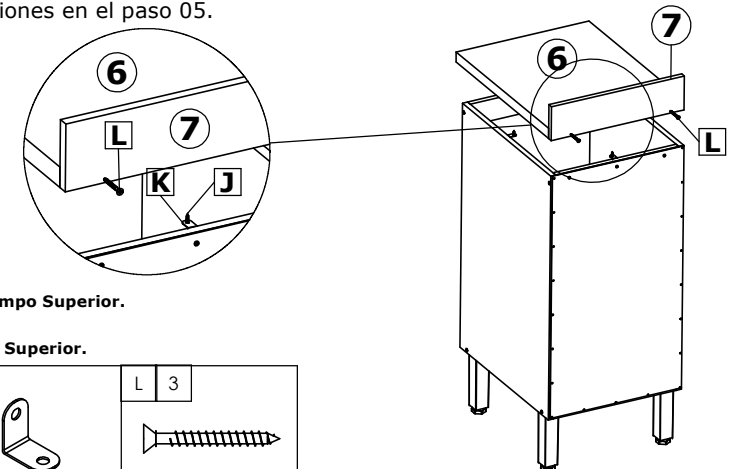
Peso suportado/Supported weight / Peso soportado



5º Passo / Step / Paso

Prezado Montador|Estimado ensamblador|Dear Assembler

O tampo superior é opcional, caso o cliente tenha adquirido o móvel com tampo siga as orientações do passo 05.
 The top top is optional, if the customer has purchased the furniture with top follow the instructions in step 05.
 La tapa superior es opcional, si el cliente ha adquirido el mueble con arriba siga las instrucciones en el paso 05.



Kit de montagem para o Tampo Superior.
 Top Mount Mounting Kit.
 Kit de montaje para Tampo Superior.

J 8 	K 4 	L 3
Parafuso 3,5x14 CP 25736	Cantoneira de Aço 33407	Parafuso 4,0x60 CC 38816