



Cozinha Royal|Finesse

Peça Pieze Pieza	Branco	Descrição	Description	Descripción	Qtde Qty Cant	Compr Lenght Largo	Larg. Widht Ancho	Esp. Tick. Esp.
1	P19484	Lateral Dir Esq	Right side	Right side Left	2	640	298	15
2	P19485	Tampo	Top	Top	2	370	298	15
3	P19397	Tampo Superior	Top Higher	Top Mayor	1	400	318	15
4	P19486	Fundo	Background	Fondo	2	390	322	2,5



Atenção com a cor do acabamento!
Em caso de assistência solicitar o código de acordo com a cor da peça.

Pay attention to the finish color!
In case of assistance, request the code according to the color of the part.

Presta atención al color del acabado!
En caso de asistencia solicitar el código según el color de la pieza.



Notas especiais/special notes/notas especiales:

1- Antes de montar o móvel, leia o Manual com atenção.

Before mounting the mobile, read the manual carefully.

Antes de montar el móvil, lea el manual cuidadosamente.

2 - Recomenda-se que a Montagem seja realizada conforme Manual de Montagem.

It is recommended that the Assembly is held conforme Assembly Manual.

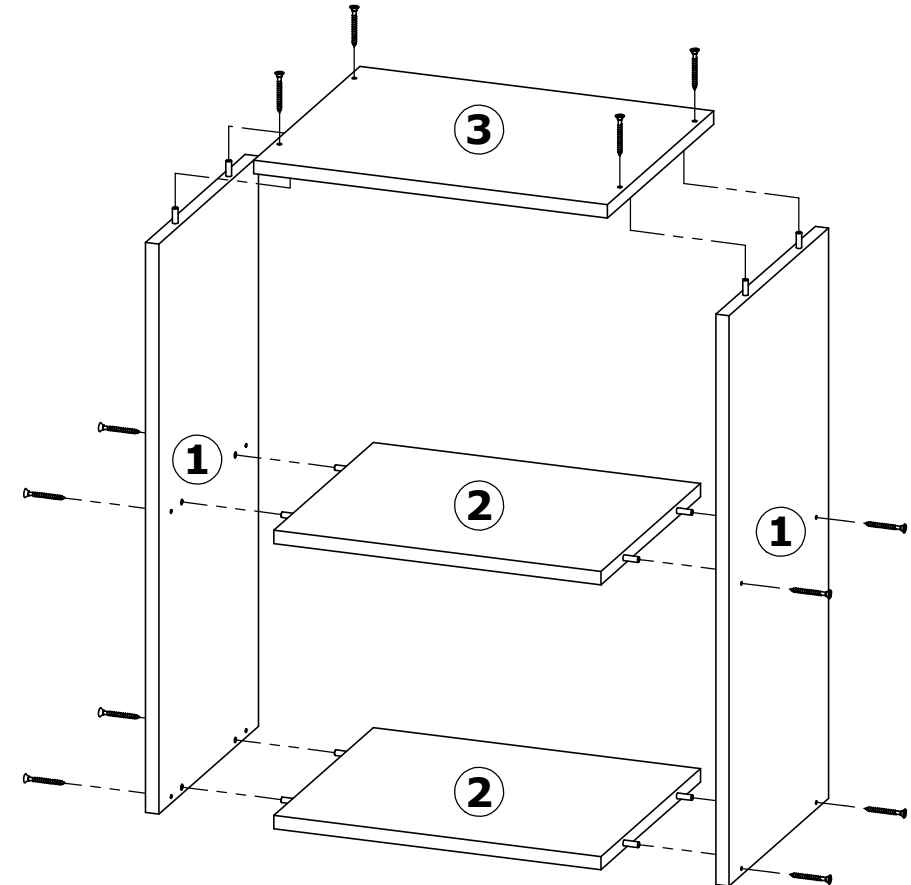
Se recomienda que la Asamblea se celebra conforme Manual Asamblea.

3 - Certifique-se que a base onde o produto será Montado é Limpa e Plana.

Make sure the base where the product will be mounted is clean and flat.

Asegúrese de que la base donde se montará el producto es limpio y Plana.

OBRIGADO./THANK YOU./GRACIAS.

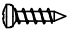
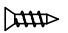

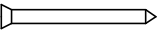
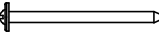
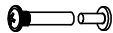
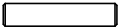

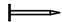
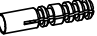
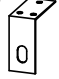





Aéreo 40cm Sem Porta Cozinha Royal|Finesse / Aerial 40cm Without Door Kitchen Royal|Finesse / Antena 40cm Sin Puerta Cocina Royal|Finesse.

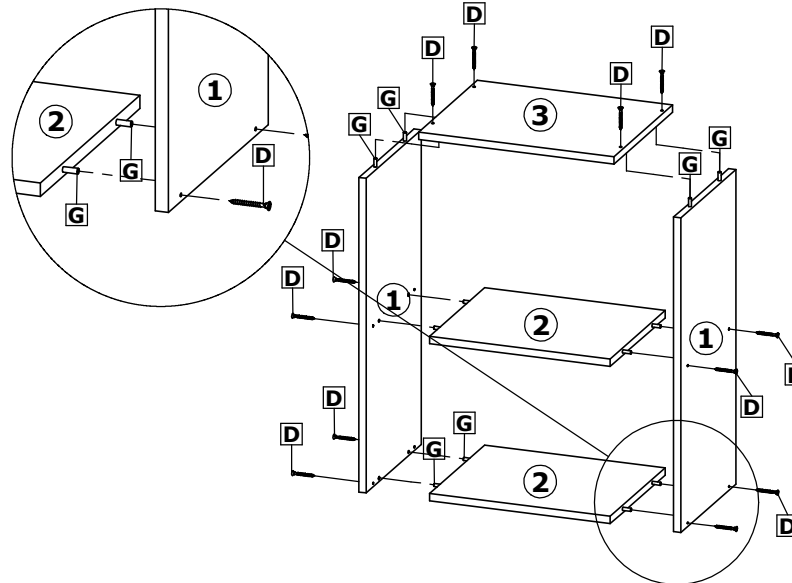
Faça o corte necessário para o vidro

Cod. Qnt.

A 6	B 24	C 4
 Parafuso 3,5x14 CP 25736	 Parafuso 4x14CC 25673	 Presilha Fundo 24099
D 12	E 2	F 3
 Parafuso 3,5x45 CC 35231 - Zinc. Amarelo	 Parafuso 5,0x50 CF 33172	 Paraf. União C Flange 33158
G 12	H 10	I 26
 Cavilha 6x30 24603	 Tapa Furo Adesivo 39260 - Cap	 Prego 10x10 CC 20179
J 2	K 2	L 2
 Buchá 8MM 33408	 Suporte Aéreo Metálico 25768	 Proteção de Acab. 38526 - Capuccino

1º Passo / Step / Paso

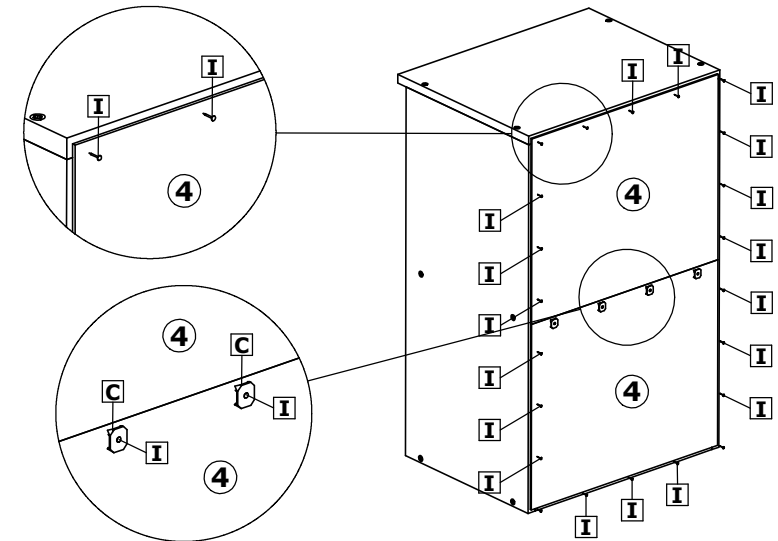
Ao iniciar a montagem fixar as peças ①, ② e ③ com parafusos D e cavilha G.
When starting the assembly, fix parts ①, ② and ③ with screws D and bolt G.
Al iniciar el montaje, fije las partes ①, ② y ③ con los tornillos D y el perno G.



2º Passo / Step / Paso

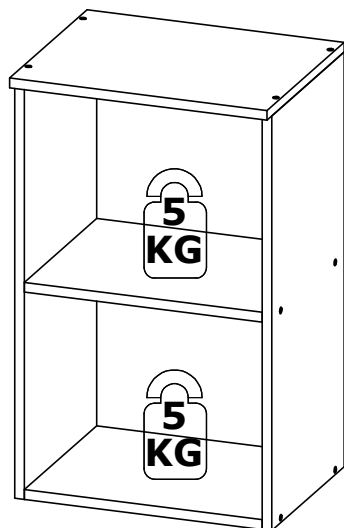


Fixar os Fundos ④ com Presilha C e Prego I.
Fix the Bottoms ④ with Clip C and Nail I.
Fije los Fondos ④ con Clip C y Clavo I.



3º Passo / Step / Paso

Peso suportado / Supported weight / Peso soportado



4º Passo / Step / Paso

Ao instalar o móvel na parede o suporte aéreo K, deve ser fixado nas laterais ① com parafusos A.
Em seguida fixá-lo com bucha J e parafuso E, após instalado aplicar a proteção L.
When installing the furniture on the wall, the aerial support K, must be fixed on the sides ① with screws A.
Then fix it with bushing J and screw E, after installed apply protection L.
Al instalar el mueble en la pared, el soporte aéreo K, debe fijarse en los lados ① con tornillos A.
Luego fíjelo con el casquillo J y el tornillo E, después de instalado aplicar protección L.

