



Cozinha Royal|Finesse

Peça Pieza Pieza	Capuccino	Descrição	Description	Descripción	Qtde Qty Cant	Compr Lenght Largo	Larg. Widht Ancho	Esp. Tick. Esp.
1	P19398	Lateral Dir Esq	Right side	Right side Left	2	640	298	15
2	P19399	Tampo	Top	Top	4	170	298	15
3	P19400	Tampo Superior	Top Higher	Top Mayor	1	200	318	15
4	P19172	Fundo	Background	Fondo	1	645	185	2,5



**Atenção com a cor do acabamento!
Em caso de assistência solicitar o código de acordo com a cor da peça.**

**Pay attention to the finish color!
In case of assistance, request the code according to the color of the part.**

**Presta atención al color del acabado!
En caso de asistencia solicitar el código según el color de la pieza.**



Notas especiais/special notes/notas especiales:

1- Antes de montar o móvel, leia o Manual com atenção.

Before mounting the mobile, read the manual carefully.

Antes de montar el móvil, lea el manual cuidadosamente.

2 - Recomenda-se que a Montagem seja realizada conforme Manual de Montagem.

It is recommended that the Assembly is held conforme Assembly Manual.

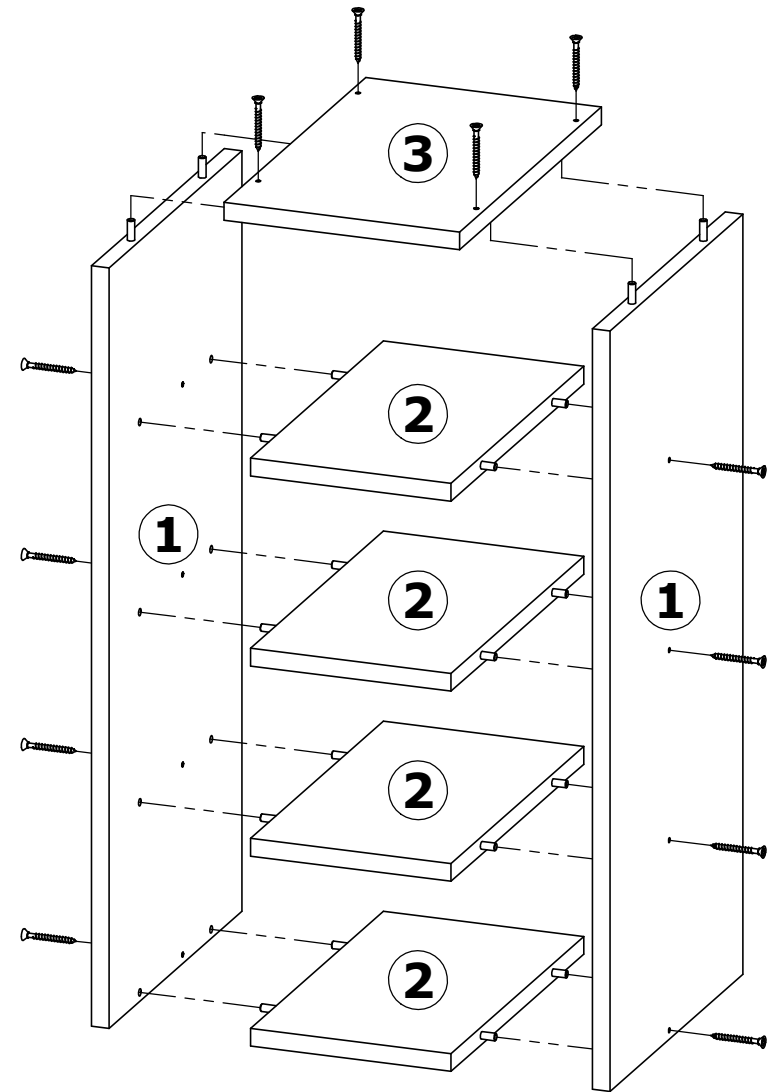
Se recomienda que la Asamblea se celebra conforme Manual Asamblea.

3 - Certifique-se que a base onde o produto será Montado é Limpa e Plana.

Make sure the base where the product will be mounted is clean and flat.

Asegúrese de que la base donde se montará el producto es limpio y Plana.

OBRIGADO./THANK YOU./GRACIAS.





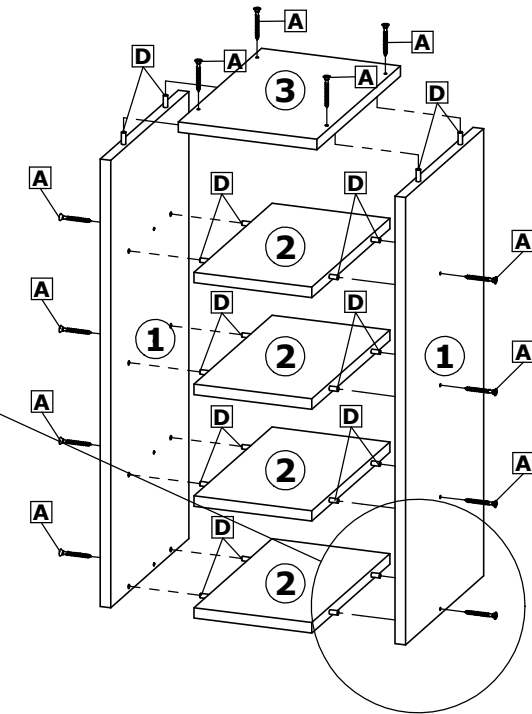
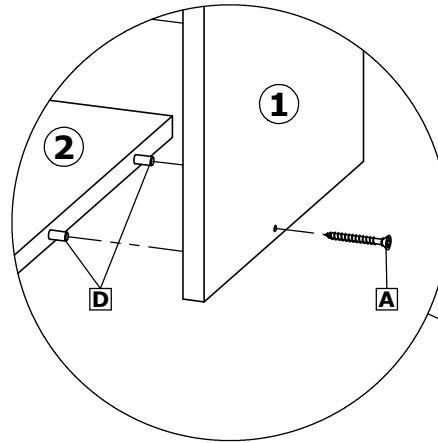
Aéreo Adegas 20cm Cozinha Royal|Finesse / Aerial Cellar 20cm Kitchen Royal|Finesse / Aérea Bodega 20cm Cocina Royal|Finesse.

1º Passo / Step / Paso

Façações especialmente para você!

Cod. Qnt.

A	12	B	3	C	20	D	20
Parafuso 3,5x45 CC 35231 - ZA		Paraf. União C Fla 33158		Prego 10x10 CC 20179		Cavilha 6x30 24603	
E	4	-	-	-	-	-	-
Tapa Furo Adesivo 39260 - Cap							



Iniciar a montagem fixando as laterais ① nos tampos ② e ③, com parafuso ④ e cavilha ⑤.

Start the assembly by fixing the sides ① on the covers ② and ③, with screw ④ and bolt ⑤.

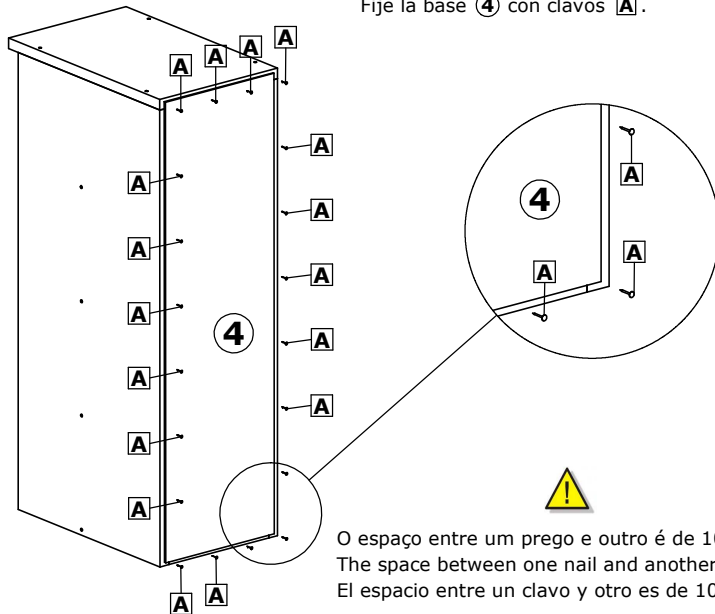
Inicie el montaje fijando los lados ① en las tapas ② y ③, con tornillo ④ y perno ⑤.

3º Passo / Step / Paso

Fixar o fundo ④ utilizando pregos ④.

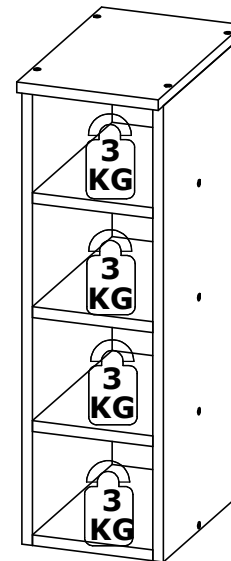
Fix the base ④ using nails ④.

Fije la base ④ con clavos ④.



O espaço entre um prego e outro é de 100mm.
The space between one nail and another is 100mm.
El espacio entre un clavo y otro es de 100 mm.

Peso suportado.
Supported weight.
Peso soportado.



Produto Montado / Mounted Product / Montada del producto.

