



Cozinha Royal|Finesse

Peça Pieze Pieza	Capuccino	Descrição	Description	Descripción	Qtde Qty Cant	Compr Lenght Largo	Larg. Width Ancho	Esp. Tick. Esp.
1	P19405	Lateral Esq/Dir Balcão	Left/Right Side Balcony	Lateral Izq/Der Balcón	2	720	490	15
2	P19404	Lateral Esq/Dir Cristaleira	Left/Right Side Cabinet	Lateral Izq/Der Gabinete	2	1298	298	15
3	P19408	Tampo Inferior	Surface Bottom	superficie inferior	1	770	490	15
4	P19407	Tampo Sup. Cristaleira	Table Top Sup	Table Top Sup	1	800	318	15
5	P19218	Tampo	Top	Top	3	770	298	15
6	P18937	Tampo Superior	Top Size	Top Superior	1	800	528	30
7	P16160	Prateleira	Shelf	Repisa	1	770	488	15
8	P19406	Travessa Frontal	Mischievous Front	Travieso Delantero	2	770	63	15
9	P19121	Fundo Superior	Superior Background	Fondo Superior	4	790	330	2,5
10	P18825	Fundo Inferior	Inferior Background	Fondo Inferior	2	715	395	2,5

Cozinha Royal Capuccino c| Carvalho Mel c| Vidro

11	38795	Porta Inf	Door inf	Puerta inf	2	677	390	18
12	38799	Porta Vidro	Glass Door	Puerta de vidrio	2	1290	390	18

Cozinha Royal Capuccino c| Nordic c| Vidro

11	39122	Porta Inf	Door inf	Puerta inf	2	677	390	18
12	39130	Porta Vidro	Glass Door	Puerta de vidrio	2	1290	390	18

Cozinha Finesse Capuccino c| Off White c| Vidro

11	P19521	Porta Inf	Door inf	Puerta inf	2	677	390	15
12	38799	Porta Vidro	Glass Door	Puerta de vidrio	2	1290	390	18

Cozinha Finesse Capuccino c| Preto c| Vidro

11	P19700	Porta Inf	Door inf	Puerta inf	2	677	390	15
12	38799	Porta Vidro	Glass Door	Puerta de vidrio	2	1290	390	18

Notas especiais/special notes/notas especiales:

1- Antes de montar o móvel, leia o Manual com atenção.

Before mounting the mobile, read the manual carefully.

Antes de montar el móvil, lea el manual cuidadosamente.

2 - Recomenda-se que a Montagem seja realizada conforme Manual de Montagem.

It is recommended that the Assembly is held conforme Assembly Manual.

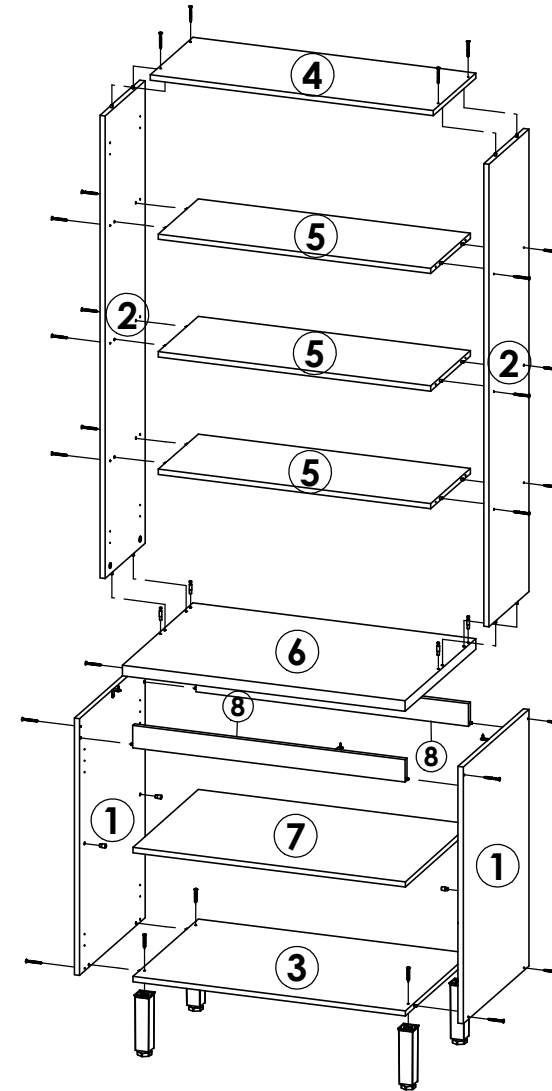
Se recomienda que la Asamblea se celebra conforme Manual Asamblea.

3 - Certifique-se que a base onde o produto será Montado é Limpa e Plana.

Asegúrese de que la base donde se montará el producto es limpio y Plana.

Asegúrese de que la base donde se montará el producto es limpio y Plana.

OBRIGADO./THANK YOU./GRACIAS.



**Atenção com a cor do acabamento!
Em caso de assistência solicitar o código de acordo com a cor da peça.**

**Pay attention to the finish color!
In case of assistance, request the code according to the color of the part.**

**Presta atención al color del acabado!
En caso de asistencia solicitar el código según el color de la pieza.**





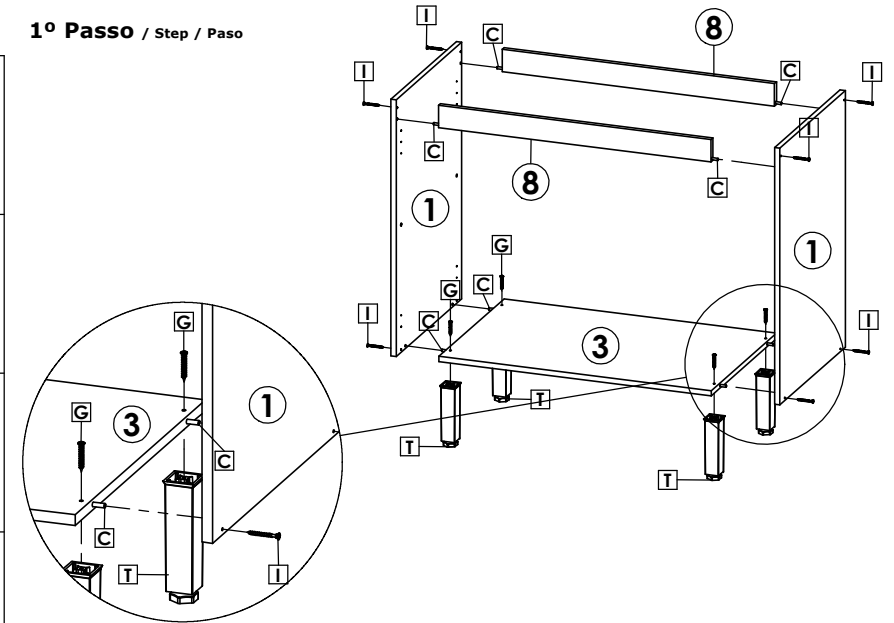
Cristaleira Cozinha Royal|Finesse /Gabinete Cocina Royal|Finesse /Cabinet kitchen Royal|Finesse.

Faças especialmente para você

Cod. Qnt.

A 84	B 18	C 28	D 40	E 20	F 6	G 4
Prego 10x10 CC 20179	Presilha Fundo 24099	Cavilha 6x30 24603	Parafuso 4x14CC 25673	Parafuso 3,5x14 CP 25736	Parafuso 3,5x25 CC 36977	Parafuso 4,5x40 CF 29411
H 4	I 24	J 2	K 4	L 4	M 4	N 4
Paraf. União C Flange 33158	Parafuso 3,5x45 CC 35231 - ZA	Parafuso 5,0x50 CF 33172	Tambor Minifix 22388	Parafuso Minifix 25679	Dobradiça+Calço 38478	Suporte Prateleira 37147 - Linho
O 12	P 2	Q 2	R 2	S 4	T 4	U 2
Tampa Adesivo 39260 - Cap	Suporte Aéreo Metálico 25768	Proteção de Acabamento 37750 - Cinza social	Bucha 8MM 33408	Cantoneira Aço 33407	Pé Cônico 35571 - Bronze	Puxador Ponto 38520 - Bronze
V 2	W 1	Y 4	Z 8	- -	- -	- -
Puxador Lauren 37478 - Bronze	Perfil H 642mm 38531 - Cinza social	Tampa Tambor Minifix 36012 - Cinza social	Batente Silicone 28309			

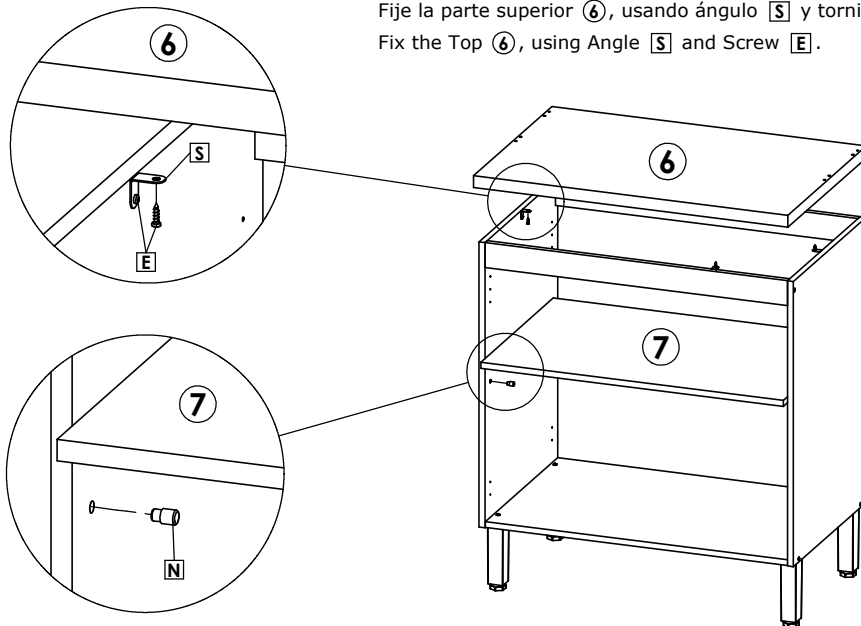
1º Passo / Step / Paso



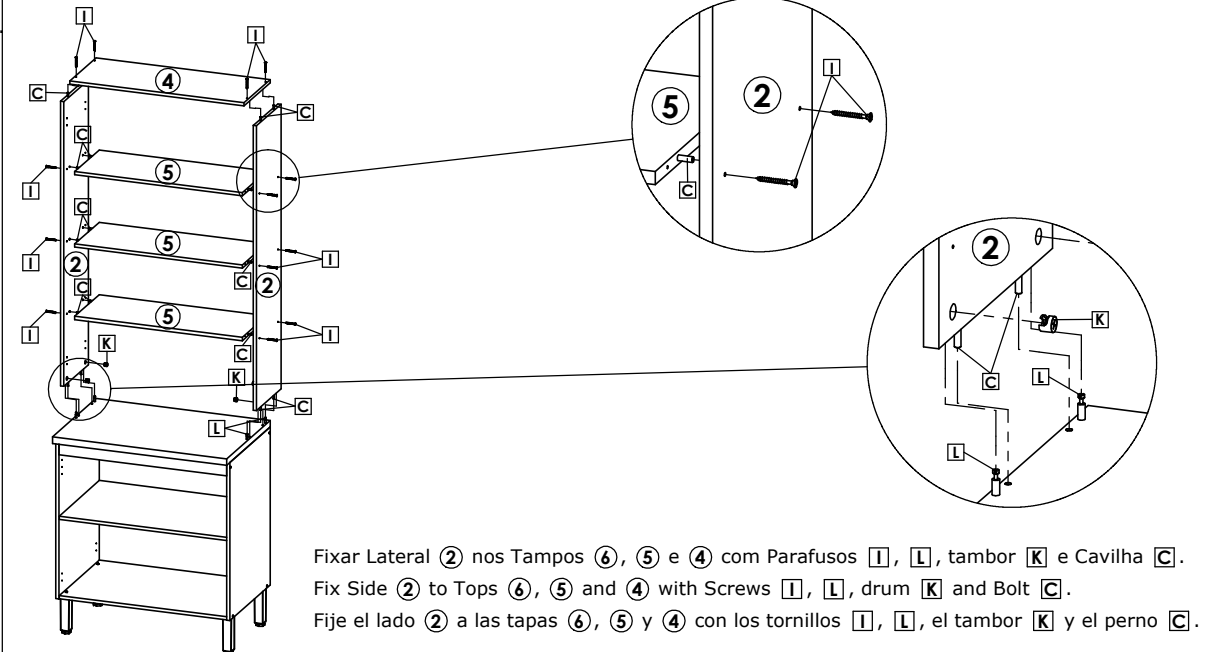
Fixar Lateral ① nas Travessas ⑧, com Parafusos I e Cavilha C.
Attach Side ① to Mischievous ⑧, with Screws I and peg C.
Fijar Lateral ① en lo Travieso ⑧, con Tornillos I y clavija C.

2º Passo / Step / Paso

Fixar o Tampo ⑥, com Cantoneiras S e parafuso E.
Fije la parte superior ⑥, usando ángulo S y tornillo E.
Fix the Top ⑥, using Angle S and Screw E.

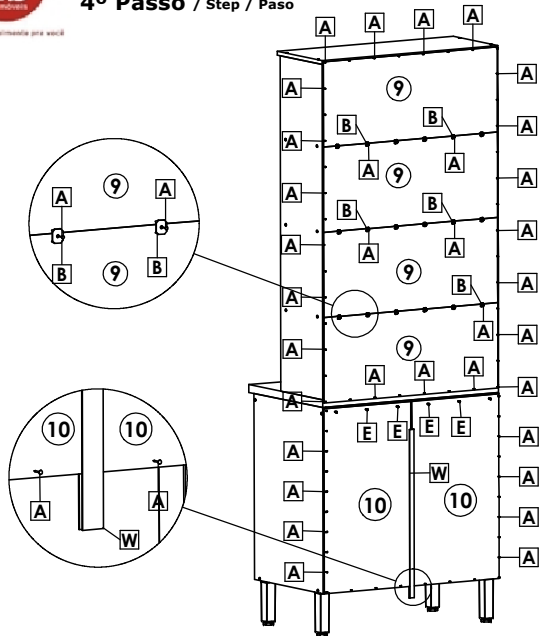


3º Passo / Step / Paso



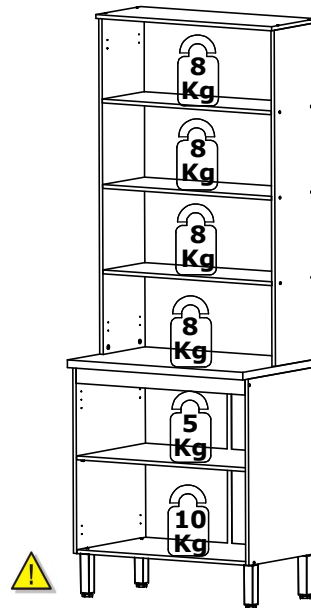
Fixar Lateral ② nos Tamos ⑥, ⑤ e ④ com Parafusos I, L, tambor K e Cavilha C.
Fix Side ② to Tops ⑥, ⑤ and ④ with Screws I, L, drum K and Bolt C.
Fije el lado ② a las tapas ⑥, ⑤ y ④ con los tornillos I, L, el tambor K y el perno C.

4º Passo / Step / Paso



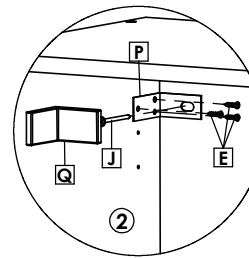
O espaço entre um prego e outro é de 100mm.
The space between one nail and another is 100mm.
El espacio entre un clavo y otro es de 100 mm.

5º Passo / Step / Paso



Peso Suportado.
Supported Weight.
Peso soportado.

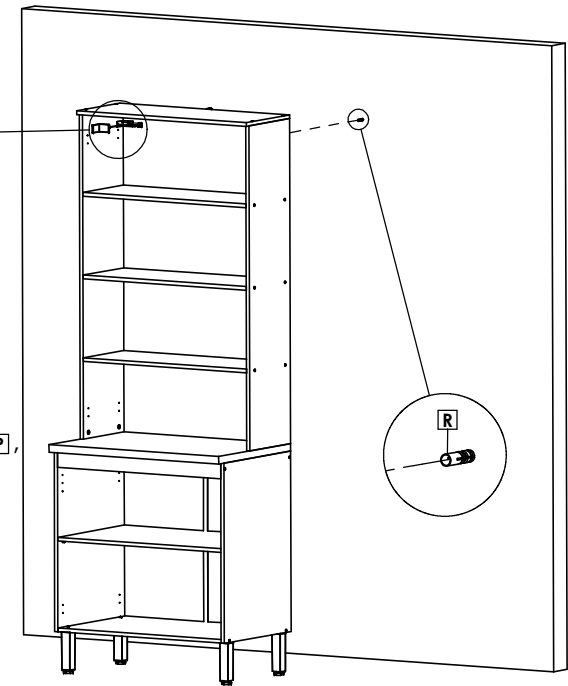
6º Passo / Step / Paso



Ao instalar o móvel na parede o suporte aéreo P, deve ser fixado nas laterais 2 com parafusos E. Em seguida fixá-lo com bucha R e parafuso J, após instalado aplicar a proteção Q.

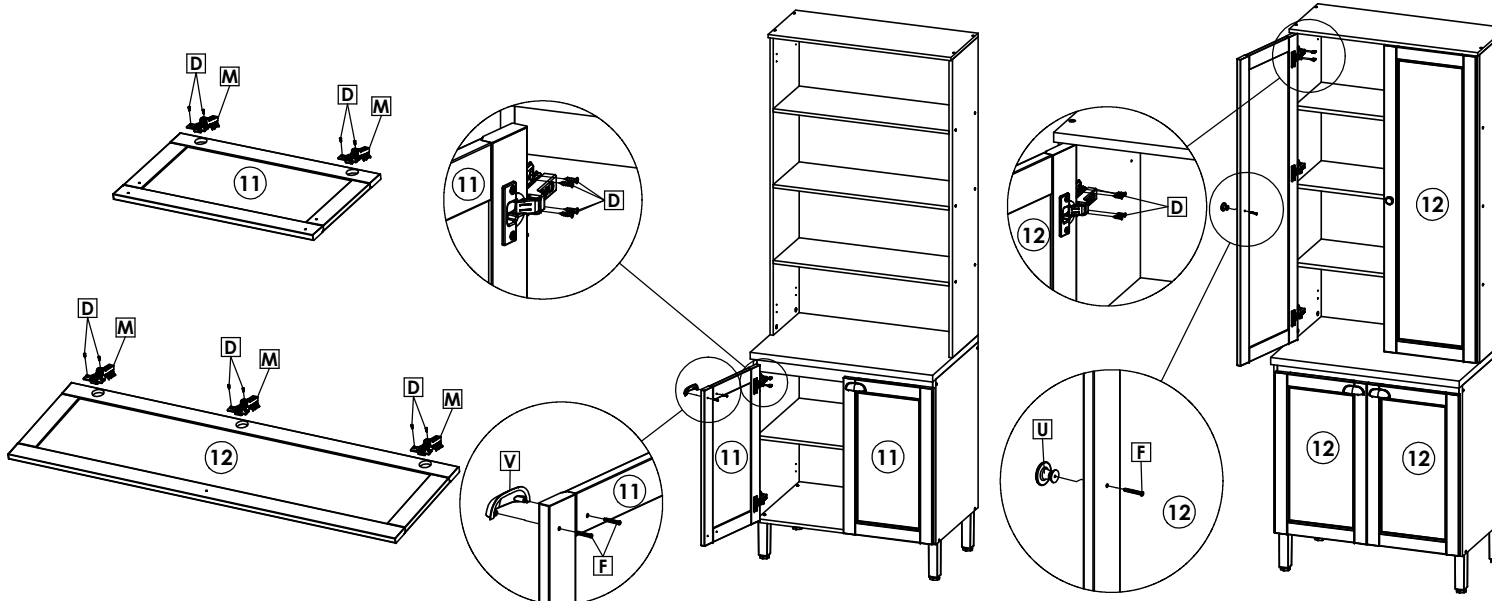
When installing the furniture on the wall, the aerial support P, must be fixed on the sides 2 with screws E. Then fix it with bushing R and screw J, after installed apply protection Q.

Al instalar el mueble en la pared, el soporte aéreo P, debe fijarse en los lados 2 con tornillos E. Luego fíjelo con el casquillo R y el tornillo J, después de instalado aplicar protección Q.



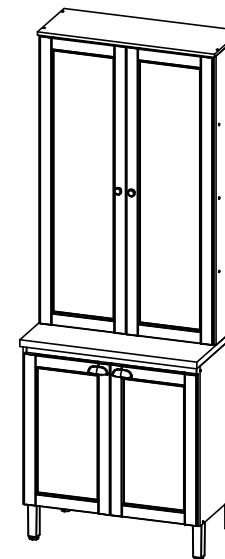
7º Passo / Step / Paso

Montagem da Porta/Door assembly/Conjunto de la puerta.



Produto Montado|Assembled Product|Producto ensamblado.

Cozinha Royal



Cozinha Finesse

