



Bancada Cozinha Elegance/ Countertop Elegance Kitchen/ Bancada Cocina Elegance

quinta-feira, 15 de setembro de 2022

Cozinha Elegance

Peça Pieze Pieza	Cod.	Descrição	Description	Descripción	Qtde Qty Cant	Compr Lenght Largo	Larg. Width Ancho	Esp. Tick. Esp.
1	P19168	Lateral Bancada	Countertop side	Lado del bancada	1	900	600	15
2	P19163	Lateral direita nicho	Right side of the niche	Lado derecho del nicho	1	900	165	15
3	P19164	Lateral esquerda nicho	Left side of the niche	Lado izquierdo del nicho	1	900	165	15
4	P19167	Travessa Central	Mischievous central	Central platter	1	1171	250	15
5	P19162	Fundo do Nicho	Niche Bottom	Fondo de nicho	1	900	570	15
6	P19165	Tampo do nicho	Top of niche	Tapa del nicho	1	570	150	15
7	P19166	Tampo Superior	Top higher	Tapa de cima	1	1355	604	30

Cod. Qnt.

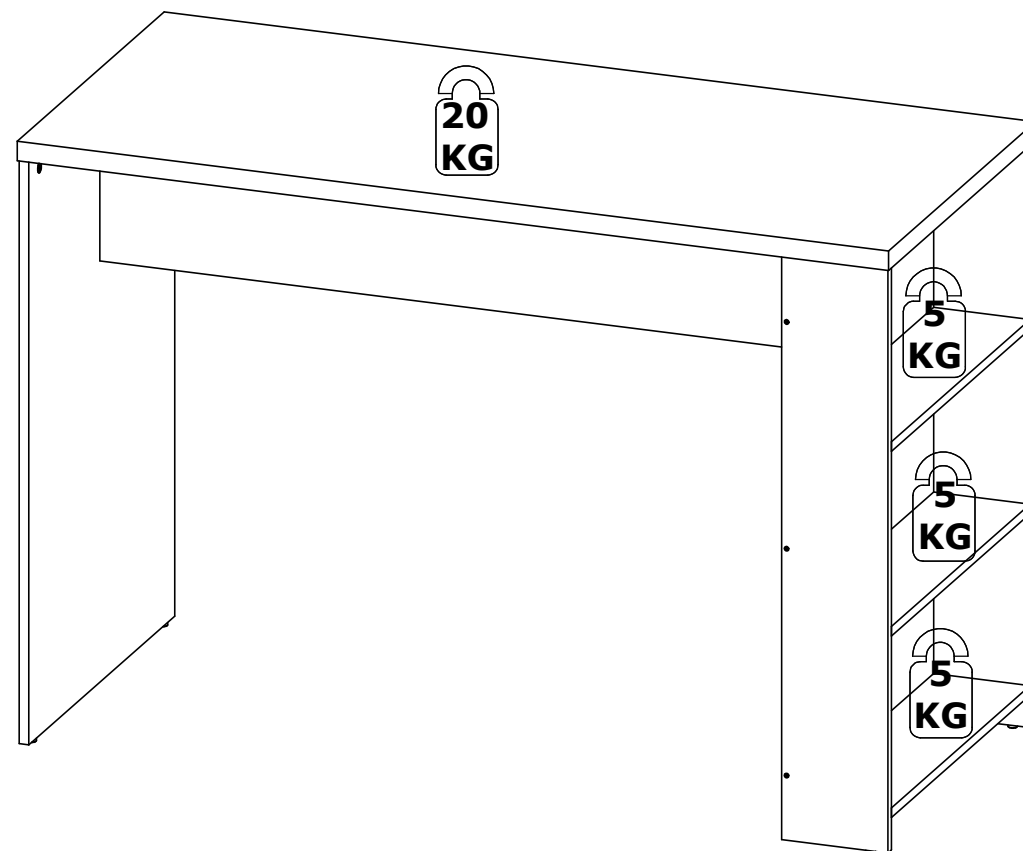
A 18	B 4	C 6	D 6	E 8
Parafuso Minifix 25679	Paraf. Soberbão 7,0x40CC 25691	Parafuso 3,5x45 CC 35231 - Zinco Amarelo	Parafuso 3,0x20 CC 26908	Parafuso 3,5x14 CP 25736
F 18	G 12	H 6	I 2	J 10
Tambor Minifix 22388	Tampa Tambor 37434	Sapata Deslizadora 38946 - Almendra	Cantoneira 20x20x42 37424 - Almendra	Tapa Furo 37069 - Almendra

Atenção com a cor do acabamento!
Em caso de assistência solicitar o código de acordo com a cor da peça.
Pay attention to the finish color!
In case of assistance, request the code according to the color of the part.
Presta atención al color del acabado!
En caso de asistencia solicitar el código según el color de la pieza.

Notas especiais/special notes/notas especiales:

- 1- Antes de montar o móvel, leia o Manual com atenção.**
Before mounting the mobile, read the manual carefully.
Antes de montar el móvil, lea el manual cuidadosamente.
- 2 - Recomenda-se que a Montagem seja realizada conforme Manual de Montagem.**
It is recommended that the Assembly is held conforme Assembly Manual.
Se recomienda que la Asamblea se celebra conforme Manual Asamblea.
- 3 - Certifique- se que a base onde o produto será Montado é Limpa e Plana.**
Asegúrese de que la base donde se montará el producto es limpio y Plana.
Asegúrese de que la base donde se montará el producto es limpio y Plana.

OBRIGADO./THANK YOU./GRACIAS.



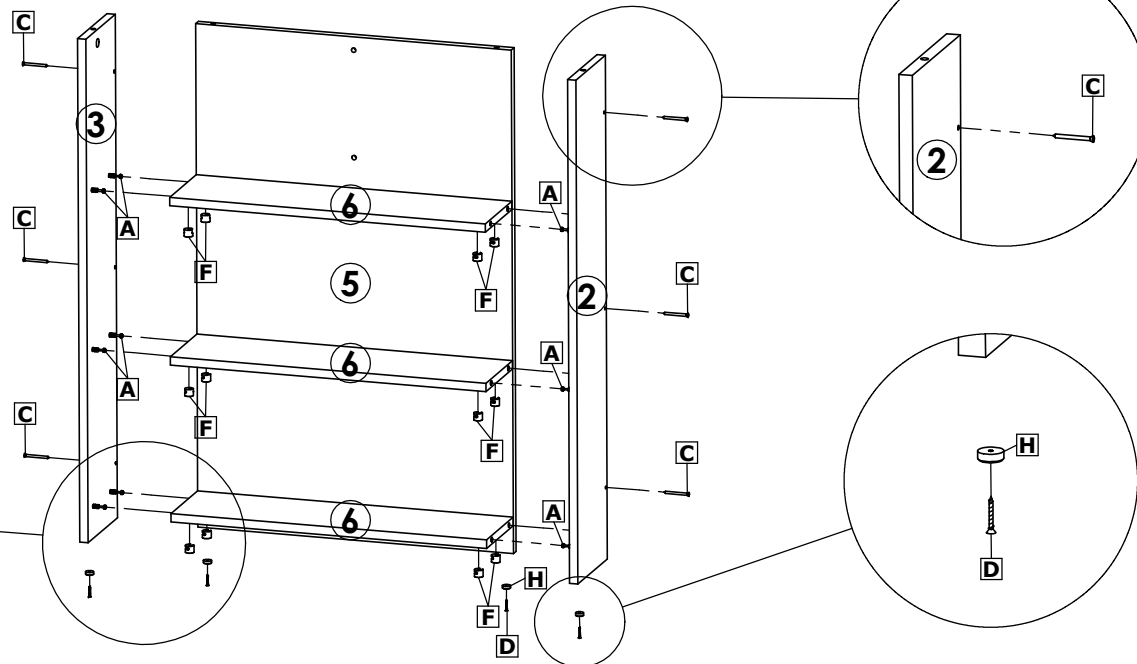
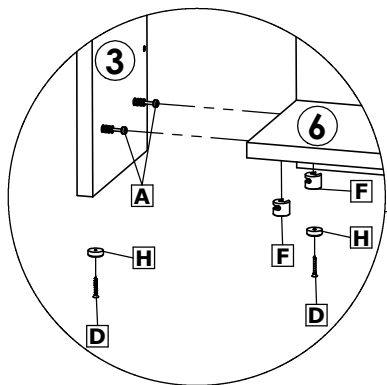
Bancada Cozinha Elegance/ Countertop Elegance Kitchen/ Bancada Cocina Elegance

1º Passo / Step / Paso

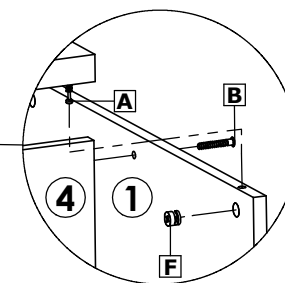
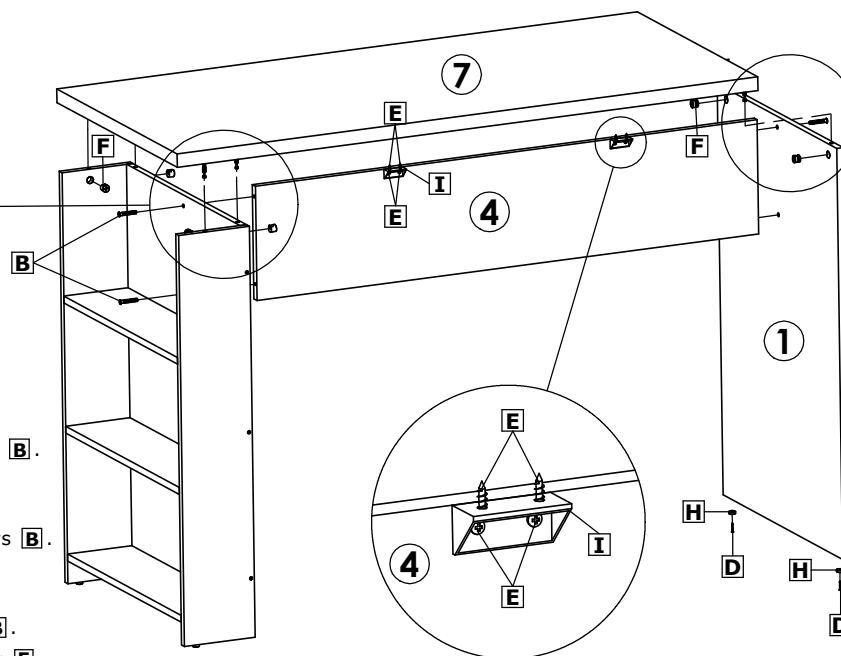
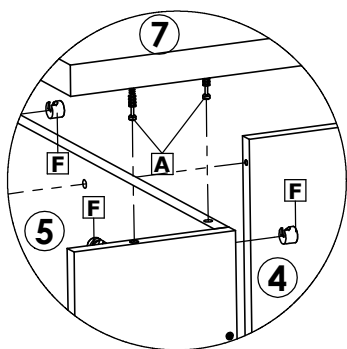
Inicie a montagem fixando as laterais ② e ③ nos tampos ⑥ com parafusos **A** e tambor **F**.
Em seguida encaixe o fundo ⑤ entre as duas laterais e fixe-o com parafusos **C**.

Start the assembly by fixing sides ② and ③ on tops ⑥ with screws **A** and drum **F**.
Then fit the base ⑤ between the two sides and fix it with screws **C**.

Comience el montaje fijando los lados ② y ③ en las tapas ⑥ con los tornillos **A** y el tambor **F**.
Luego encaje la base ⑤ entre los dos lados y fíjela con los tornillos **C**.



2º Passo / Step / Paso



Fixar a lateral ① e o fundo ⑤ na travessa ④ com parafusos **B**.
Logo fixe o tampo ⑦ com parafusos **A** e tambor **F**.

Fix the side ① and the bottom ⑤ to the beam ④ with screws **B**.
Then fix the top ⑦ with screws **A** and drum **F**.

Fije el lateral ① y el fondo ⑤ a la viga ④ con los tornillos **B**.
Luego fije la parte superior ⑦ con los tornillos **A** y el tambor **F**.

As cantoneira **I** precisam ser fixadas com parafusos **E**,
isso deixará o móvel ficar mais firme.

Angle brackets **I** need to be fixed with screws **E**,
This will make the furniture more firm.

Los soportes angulares **I** deben fijarse con tornillos **E**,
Esto hará que los muebles sean más firmes.