
BALCÃO 2P 80CM CAPUCCINO C| LINHO

Peça Pieze Pieza	Cod.	Descrição	Description	Descripción	Qtde Qty Cant	Compr Length Largo	Larg. Width Ancho	Esp. Tick. Esp.
1	P19453	Lateral Esquerda	Left Side	Lateral izquierda	1	680	495	15
2	P19492	Lateral Direita	Right side	Lateral Derecha	1	680	495	15
3	P19493	Tampo Inf	Bottom Table	Top Inferior	1	770	495	15
4	P19497	Tampo Sup	Top Table	Top Mayor	1	800	520	15
5	P19498	Prateleira	Shelf	Repisa	1	770	384	15
6	P19494	Travessa	Platter	Travessa	2	770	60	15
7	P19496	Fundo	Bottom	Fondo	2	643	392	2,5
8	P19495	Porta	Door	Puerta	2	649	389	15

Cod. Qnt.

A 1 Adesivo Logotipo 31363	B 14 Parafuso 3,5x14 CP 25736	C 16 Parafuso 4x14CC 25673	D 4 Parafuso 3,5x25 CC 36977- ZB	E 4 Parafuso 3,5x45 CC 35231 ZA	F 4 Parafuso Minifix 25679
G 4 Parafuso 4,5x40 CF 29411	H 3 Paraf. União C Flange 33158	I 4 Tambor 15x12 22388	J 4 Suporte Prateleira 37147 - Linho	K 4 Cantoneira de Aço 33407	L 4 Batente Silicone 28309
M 8 Cavilha 6,0x30 24603	N 21 Prego 10x10 CC 20179	O 4 Calço Dobradiça 23273	P 4 Dobradiça 23271	Q 1 Perfil H 605mm 39252 - Cinza Social	R 2 Pux. Concha 37478 - Champagne
S 4 Pé Conico 170mm 35571 - Champagne	T 4 Tapa Furo Adesivo 39260 - Cap	- -	- -	- -	- -

Notas especiais/special notes/notas especiales:

1- Antes de montar o móvel, leia o Manual com atenção.

Before mounting the mobile, read the manual carefully.

Antes de montar el móvil, lea el manual cuidadosamente.

2 - Recomenda-se que a Montagem seja realizada conforme Manual de Montagem.

It is recommended that the Assembly is held conforme Assembly Manual.

Se recomienda que la Asamblea se celebra conforme Manual Asamblea.

3 - Certifique-se que a base onde o produto será Montado é Limpa e Plana.

Asegúrese de que la base donde se montará el producto es limpio y Plana.

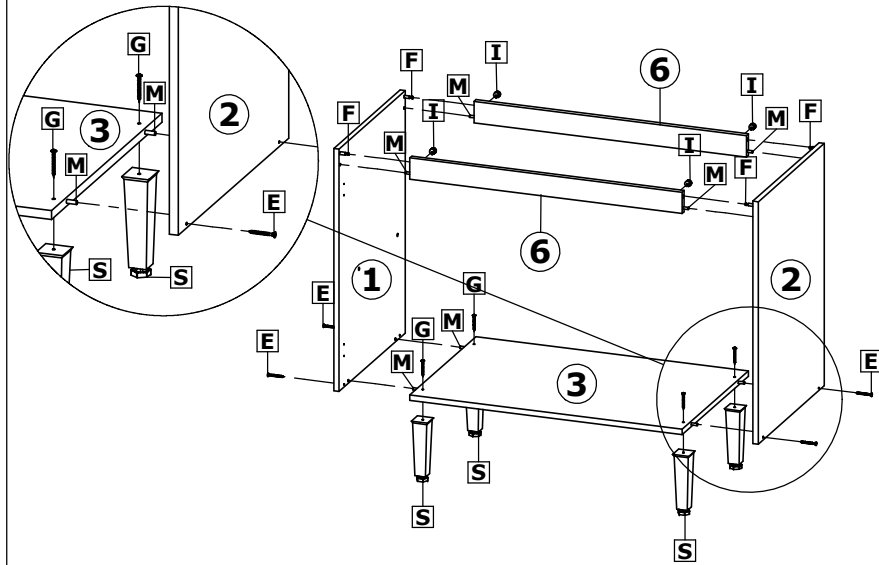
Asegúrese de que la base donde se montará el producto es limpio y Plana.

Atenção com a cor do acabamento!
Em caso de assistência solicitar o código de acordo com a cor da peça.
Pay attention to the color of the finish!
In case of assistance, request the code according to the color of the piece.
Presta atención al color del acabado!
En caso de asistencia solicitar el código según el color de la pieza.



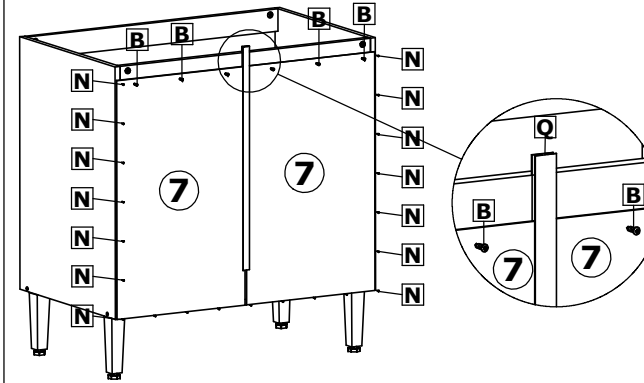
Balcão 2P 80cm Cozinha Moderna / Counter 2P 80cm Kitchen Moderna / Balcón 2P 80cm Cocina Moderna

Passo 1 | Step | Paso



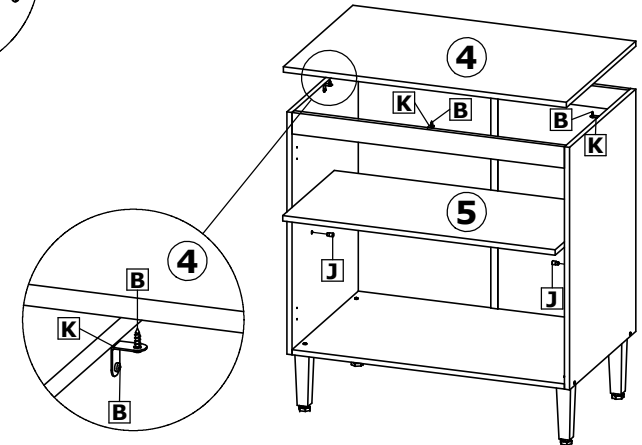
Fixar as laterais ① e ② no tampo ③, com parafusos E e cavilhas M.
 Fix the sides ① and ② on the worktop ③, with screws E and dowels M.
 Fije los lados ① y ② en la encimera ③, con tornillos E y tacos M.

Passo 2 | Step | Paso



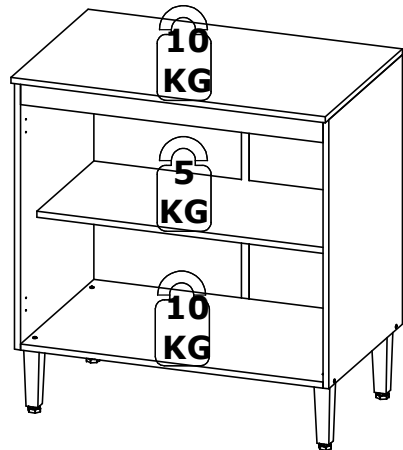
Fixar os fundos ⑦ com pregos N, parafusos B e perfil H Q.
 Manter a distancia de 10cm entre um prego e outro.
 Fix the bottoms ⑦ with nails N, screws B and H profile Q.
 Keep a distance of 10 cm between the nails.
 Fixar os fundos ⑦ com pregos N, parafusos B e perfil H Q.
 Manter a distancia de 10cm entre os pregos.

Fixar o tampo superior ④ com cantoneira K e parafusos B.
 Fix the top cover ④ with corners K and parafusos B.
 Fixar o tampo superior ④ com cantoneira K y parafusos B.

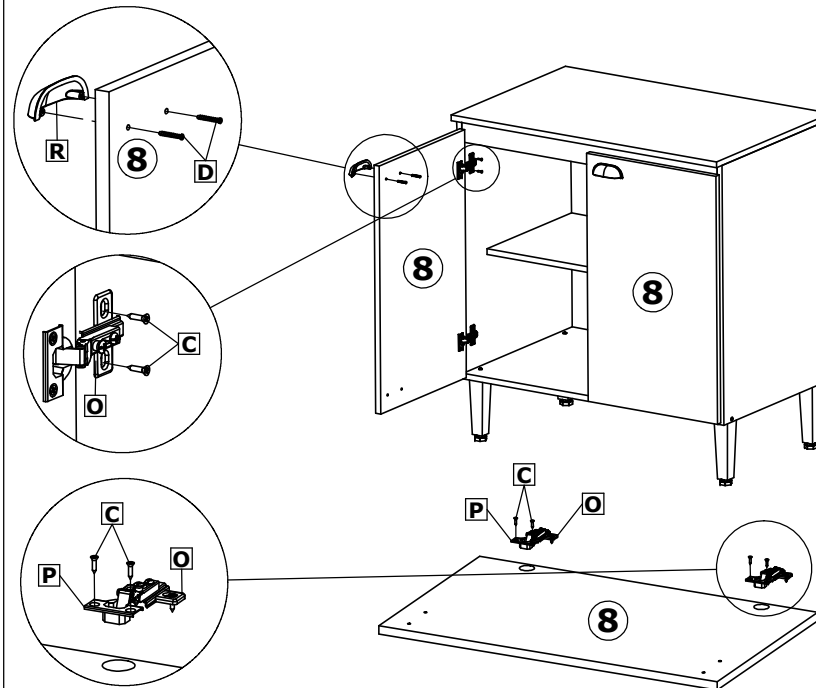


Passo 3 | Step | Paso

Peso suportado | supported weight | peso soportado



Passo 4 | Step | Paso



Produto Montado | assembled product | Producto ensamblado

